

PARTS CATALOG

MITSUBISHI CONCRETE PUMPE TRUCK

M O D E L

DIA CRETE L1100BD-M33

部品カタログ

目次
CONTENTS

キャブ付シャシ CHASSIS WITH CAB	1
ゲートバルブ(ダイヤクリートバルブ) GATE VALVE (DIACRETE VALVE)	3
固定シリンダ LOCK CYLINDER	11
開閉シリンダ OPEN & SHUT CYLINDER	13
Sパイプ切換シリンダ S PIPE SWITCHOVER CYLINDER	15
コンクリートシリンダ PUMPING CYLINDER	17
油圧シリンダ HYDRAULIC OIL CYLINDER	19
水洗装置 CREANING DEVICE	23
水洗配管 CREANING WATER LINE	27
攪拌装置 HOPPER & AGITATOR	29
タンク TANK	35
油圧タンク HYDRAULIC OIL TANK	37
水タンク組立品 WATER TANK ASS'Y	39
動力伝達装置 POWER TAKE OFF DEVICE	41
トランスファ TRANSFER	45
ガバナ及ビトランスファ切換装置 GOVERNOR & TRANSFER CONTROL SYSTEM	49
編装 OUTSIDE EQUIPMENT	53
コントロールパネル CONTROL PANEL	57
遠方操作スイッチボックス REMOTE CONTROL SWITCH BOX	59
補助アウトリガ SUB OUTRIGGER	63
補助アウトリガ用シリンダ HYDRAULIC OIL CYLINDER FOR SUB OUTRIGGER	65
ブーム BOOM	67

旋回装置	SLEWING DEVICE	73
ブーム用アウトリガ	BOOM OUTRIGGER	75
ブームアウトリガ組立品 (右前)	BOOM OUTRIGGER ASS'Y (RF)	77
ブームアウトリガ組立品 (左前)	BOOM OUTRIGGER ASS'Y (LF)	79
ブームアウトリガ組立品 (右後)	BOOM OUTRIGGER ASS'Y (RR)	81
ブームアウトリガ組立品 (左後)	BOOM OUTRIGGER ASS'Y (LR)	83
ブームアウトリガ用シリンダ	HYDRAULIC OIL CYLINDER FOR BOOM OUTRIGGER	85
パイロットチェックバルブ (アウトリガ用)	PILOT CHECK VALVE FOR OUTRIGGER	87
NO.1ブーム用シリンダ	HYDRAULIC OIL CYLINDER FOR NO.1 BOOM	89
NO.2ブーム用シリンダ	HYDRAULIC OIL CYLINDER FOR NO.2 BOOM	91
NO.3ブーム用シリンダ	HYDRAULIC OIL CYLINDER FOR NO.3 BOOM	93
NO.4ブーム用シリンダ	HYDRAULIC OIL CYLINDER FOR NO.4 BOOM	95
カウンタバランスバルブ	COUNTER BALANCE VALVE	97
リリーフバルブ組立品	RELIEF VALVE ASS'Y	99
コンクリート輸送配管 (架装用)	CONCRETE PIPE LINE (FOR OUTSIDE EQUIPMENT)	101
コンクリート輸送配管 (ブーム用)	CONCRETE PIPE LINE (FOR BOOM)	103
コンクリートポンプ用油圧配管	HYDRAULIC OIL PIPE LINE (FOR CONCRETE PUMP)	105
アジテータ用油圧配管	HYDRAULIC OIL PIPE LINE (FOR AGITATOR)	109
アジテータ用バルブブロック組立品	AGITATOR VALVE BLOCK ASS'Y	111
ホッパー開閉用油圧配管	HYDRAULIC OIL PIPE LINE (FOR HOPPER OPEN & SHUT)	113
ホッパー開閉用バルブブロック組立品	HOPPER OPEN & SHUT VALVE BLOCK ASS'Y	115
マニュアルオペレートバルブ	MANUAL OPERATE VALVE	117
アウトリガ用油圧配管	HYDRAULIC OIL PIPE LINE (FOR OUTRIGGER)	119

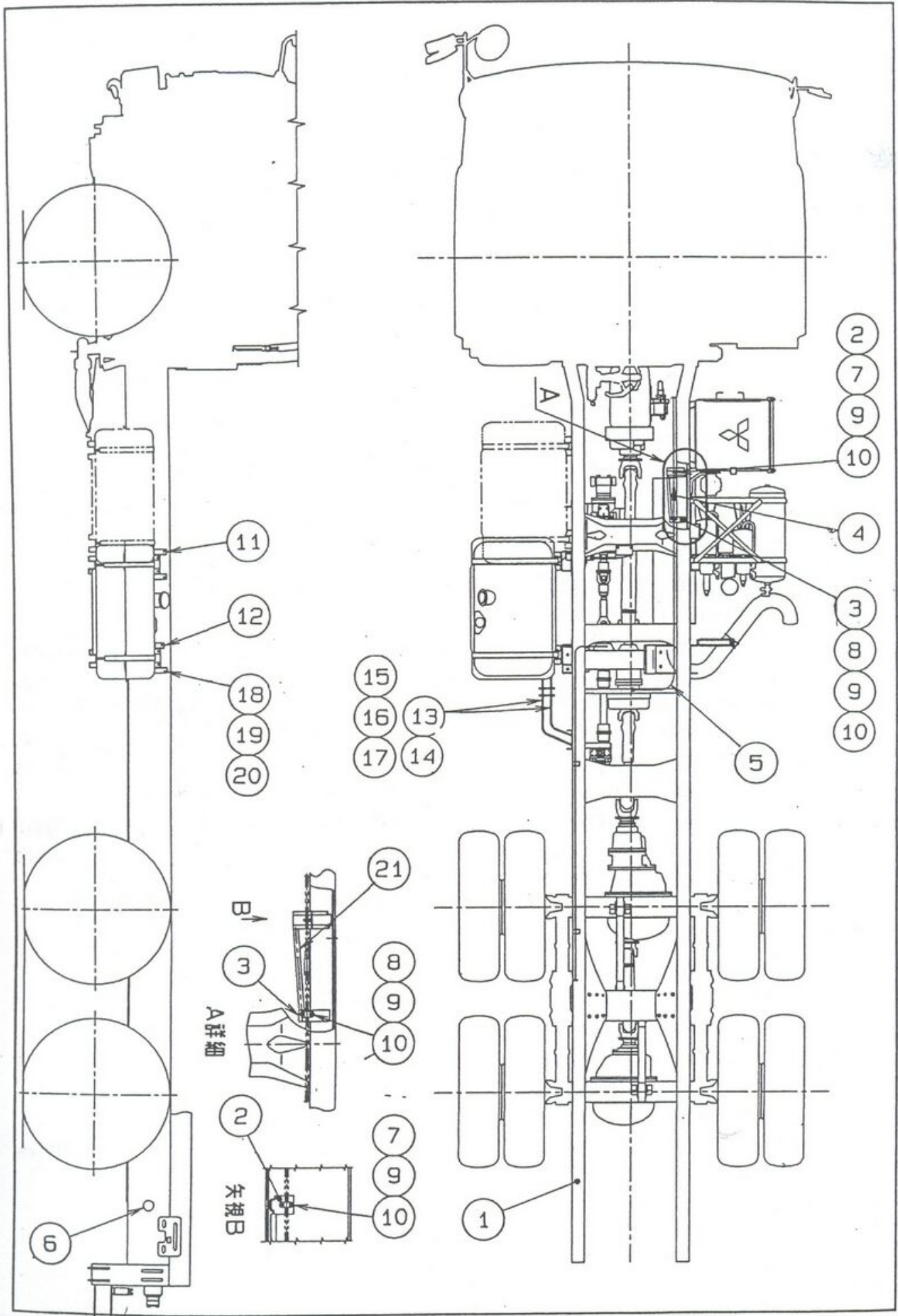
横開きシリンダ組立品(前)	SIDE OPEN HYDR. OIL CYLINDER (F)	125
横開きシリンダ組立品(後)	SIDE OPEN HYDR. OIL CYLINDER (R)	127
横開きパイロットチェックバルブ組立品	PILOT OPERATED CHECK VALVE ASS'Y	129
ブーム用油圧配管	HYDRAULIC OIL LINE (FOR BOOM)	131
給油配管	LUBRICATION LINE	133
グリースポンプ組立品	GREASE PUMP ASS'Y	135
油圧ポンプ組立品(コンクリートポンプ用)	HYDRAULIC OIL PUMP ASS'Y (FOR CONCRETE PUMP)	137
油圧ポンプ(主)	HYDRAULIC OIL PUMP (MAIN)	139
コントローラ	CONTROLLER (FOR MAIN OIL PUMP)	143
油圧ポンプ(ブーム及びアジテータ用)	HYDRAULIC OIL PUMP (FOR BOOM & AGITATOR)	147
グリースポンプ	GREASE PUMP	151
水ポンプ	WATER PUMP	153
主油圧切換弁ブロック	MAIN CHANGE OVER BLOCK	155
バルブ本体	VALVE BODY	157
リリーフバルブ組立品	RELIEF VALVE ASS'Y	159
ソレノイドバルブ	SOLENOID VALVE	161
ソレノイドバルブ	SOLENOID VALVE	163
ソレノイドバルブ	SOLENOID VALVE	165
機件装置用バルブブロック	VALVE BLOCK FOR AGITATOR	167
リリーフバルブ	RELIEF VALVE	169
リリーフバルブ	RELIEF VALVE	171
ソレノイドバルブ	SOLENOID VALVE	173
ブーム及びアウトリガ用バルブブロック	VALVE BLOCK (FOR AUTRIGGER & BOOM)	175

リリーフバルブ RELIEF VALVE	177
フローレギュレータ FLOW REGULATOR	179
フローレギュレータ FLOW REGULATOR	181
ロードリリーフバルブ ROAD RELIEF VALVE	183
フローレギュレータ FLOW REGULATOR	185
シャトル弁 SHUTTLE VALVE	187
レデュースングバルブ REDUCEING VALVE	189
ソレノイドバルブ SOLENOID VALVE	191
ソレノイドバルブ SOLENOID VALVE	193
ソレノイドバルブ SOLENOID VALVE	195
マニュアルオペレートバルブ MANUAL OPERETE VALVE	197
旋回用減速機 HYDRAULIC OIL MOTOR FOR SLEWING	199
旋回用オイルモータ HYDRAULIC OIL MOTOR FOR SLEWING	201
オイルクーラ OIL COOLER	205
空洗用安全弁 RELIEF VALVE FOR AIR CLEANING	207
分配弁 (安全弁付) DISTRIBUTER VALVE WITH RELIEF VALVE	209
攪拌装置用オイルモータ OIL MOTOR FOR AGITATOR	211
アウトリガ用リリーフ弁 RELIEF VALVE FOR OUTRIGGER	213

キャブ付シャシ

Chassis With Cab

符号 Key	部 品 番 号 Parts No.	部 品 名 称 Parts Name	1台分 Q'ty	重量Kg Weight
	F 33 P 6 4 1 0 5 1 0 0 0	キャブ付シャシ Chassis With Cab Ass'y		
1	F 33 P 6 4 1 0 4 8 0 0 0	キャブ付シャシ Chassis With Cab	1	FV
2	G 00 P 5 4 1 9 0 4 1 5 0	ブラケット Bracket	1	
3	G 00 P 5 4 1 9 0 5 4 0 0	ブラケット Bracket	1	
4	H 03 P 5 4 4 3 1 1 0 0 0	伝動ヨーク Yoku	1	
5	H 81 P 5 4 1 5 7 7 0 0 0	フレキシブルワイヤ Flexible Wire	1	1
6	H 70 P 5 4 1 9 0 4 2 0 0	グロメット Geromet	1	MH
7	H 21 SAB 0 8 0 4 0 6 0	六角ボルト Bolt	2	M8
8	H 21 SAB 0 8 0 2 5 6 0	六角ボルト Bolt	2	M8
9	H 23 SBA 0 8 1 2 1 0 0	六角ナット Nut	4	M8
10	H 24 SBK 0 8 0 0 2 2 0	バネ座金 Spring Washer	4	M8
11	G 00 P 5 4 1 9 0 6 5 2 0	燃料タンク取付用ブラケット (左) Bracket	1	2
12	G 00 P 5 4 1 9 0 6 5 3 0	燃料タンク取付用ブラケット (右) Bracket	1	2
13	M 27 P 5 4 1 9 0 4 7 8 0	燃料ホース Hose	1	MS8
14	M 27 P 5 4 1 9 0 4 7 9 0	燃料ホース Hose	1	MHC
15	J 37 P 5 4 1 9 0 4 7 5 0	ホース継手 Joint	1	
16	J 37 P 5 4 1 9 0 4 7 4 0	ホース継手 Joint	1	
17	M 50 P 5 4 1 9 0 4 8 0 0	バンド Band	6	
18	H 21 SAB 1 2 0 3 0 6 0	六角ボルト Bolt	7	M12
19	H 23 SBA 1 2 1 2 1 0 0	六角ナット Nut	7	M12
20	H 24 SBK 1 2 0 0 2 2 0	バネ座金 Bolt	7	M12
21	G 00 P 5 4 1 9 0 6 7 8 0	パイプ Pipe	1	

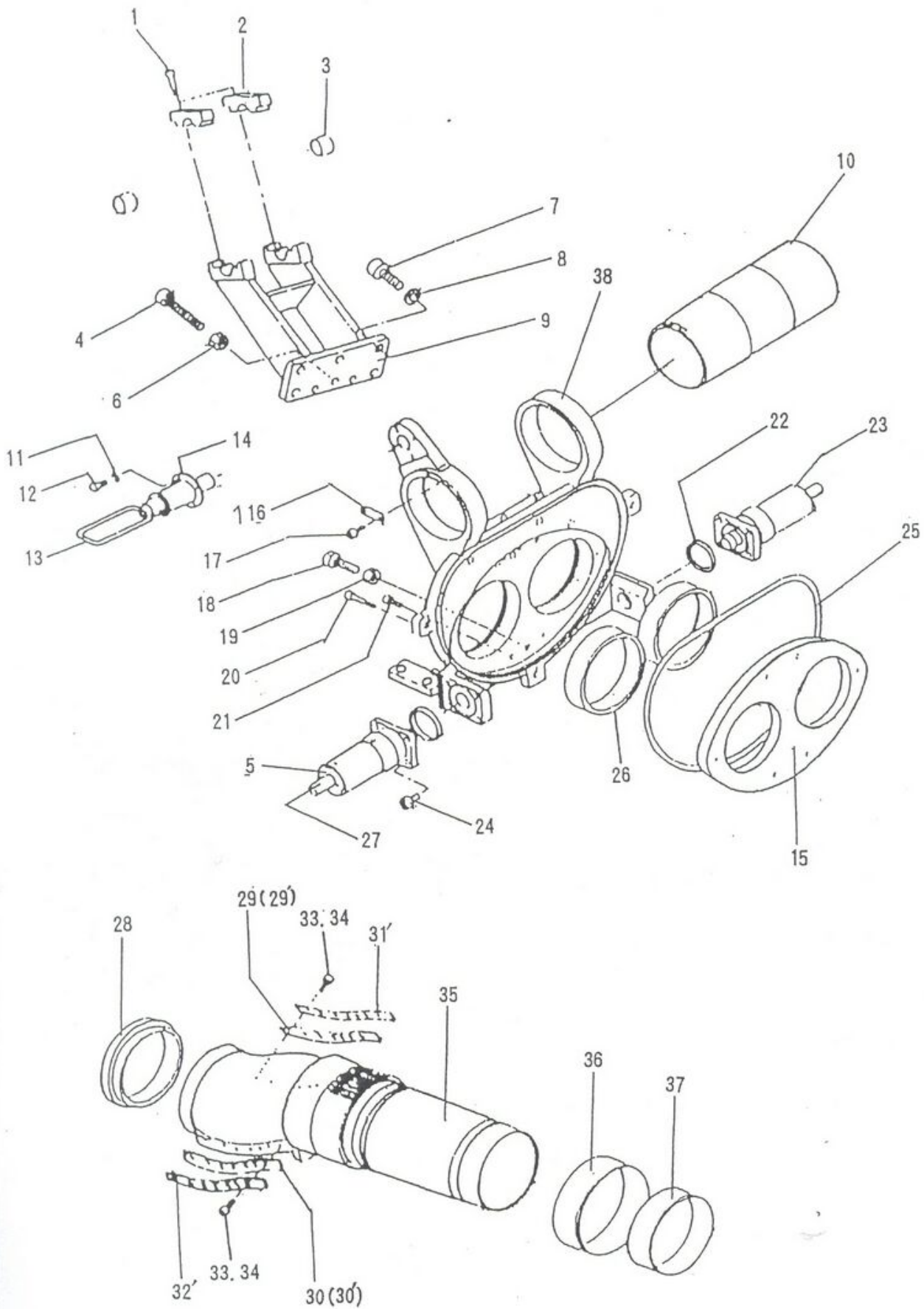


ゲートバルブ組立品 (Dバルブ)

Gate Valve Ass'y

符号 key	部 品 番 号 Parts No.	部 品 名 称 Parts Name	1 台 分 数 量	重 量 kg Weight	備 考 Rea
	L73 P633011000	ゲートバルブ組立品 Gate Valve Ass'y		828	
1	H21 SAD1206030	六角穴付きボルト Bolt	2		M12X
2	J21 P533407030	プレート Plate	2		
3	J55 P533906740	ブッシュ Bushing	2		
4	H21 SAB2012540	六角ボルト Bolt	1		M20X
5	H21 SAD0801230	六角穴付きボルト Bolt	2		M8X1
6	H23 SAB2012100	六角ナット Nut	1		M20
7	H21 SAD2405530	六角穴付きボルト Bolt	7		M24X
8	H24 SBK2400220	バネ座金 Spring Washer	7		M24
9	G00 P533421000	ブラケット(エンド) Bracket	1	17	
10	J50 P533906430	中空軸 Hollow Shaft	1	22	
11	H24 SAK0800220	バネ座金 Spring Washer	4		M8
12	H21 SAB0801660	六角ボルト Bolt	4		M8X16
	H85 P533098000	ストッパー組立品 Stopper ASSY	1		符号
13	K60 P533415000	レバー Lever	1		
14	H85 P533414000	ストッパーケース Case	1		
15	G20 P533907970	ウェアプレート Wear Plate	1	25	
16	J21 P533906440	キープレート Key Plate	1		
17	H21 SAD0802030	六角穴付きボルト Bolt	2		M8X20
18	H21 SAB2007040	六角ボルト Bolt	1		M20X70
19	H23 SAB2012100	六角ナット Nut	1		M20
20	H21 SAD1008030	六角穴付きボルト Bolt	2		M10X80
21	H21 SAD1003530	六角穴付きボルト Bolt	4		M10X35
22	J25 P533908650	カラー Collar	2		
23	L20 P633009000	固定シリンダー組立品 Cylinder ASSY	2		詳細は
24	H21 SAD1403030	六角穴付きボルト Bolt	8		M14X30
25	M72 P533906610	O-リング O-Ring	1		
26	J55 P533908450	吸入ブッシュ Bushing	2	3	
28	K81 P533908000	ウェアリング Wear Ring	1	4	
29	G20 P533909750	スクレーパ(右) Scraper(R)	1	1	
30	G20 P533909740	スクレーパ(左) Scraper(L)	1	1	
29'	M71 P533909480	スクレーパ(右) Scraper(R)	1		
30'	M71 P533909470	スクレーパ(左) Scraper(L)	1		
31'	G20 P533909600	押え板(右) Push Plate	1	1	
32'	G20 P533909590	押え板(左) Push Plate	1	1	
33	H21 SAD1202530	六角穴付きボルト Bolt	14		M12X25
34	H21 SAD1202030	六角穴付きボルト Bolt	14		
35	L73 P533909760	Sパイプ S Pipe	1	89	
36	J26 P533908760	スリーブ(3) Sleeve	1	1	
37	J26 P533908070	スリーブ 吐出側 Sleeve	1	1	
38	L23 P533909030	シリンダーエンド Cylinder End	1	101	

ゲートバルブ
GATE VALVE

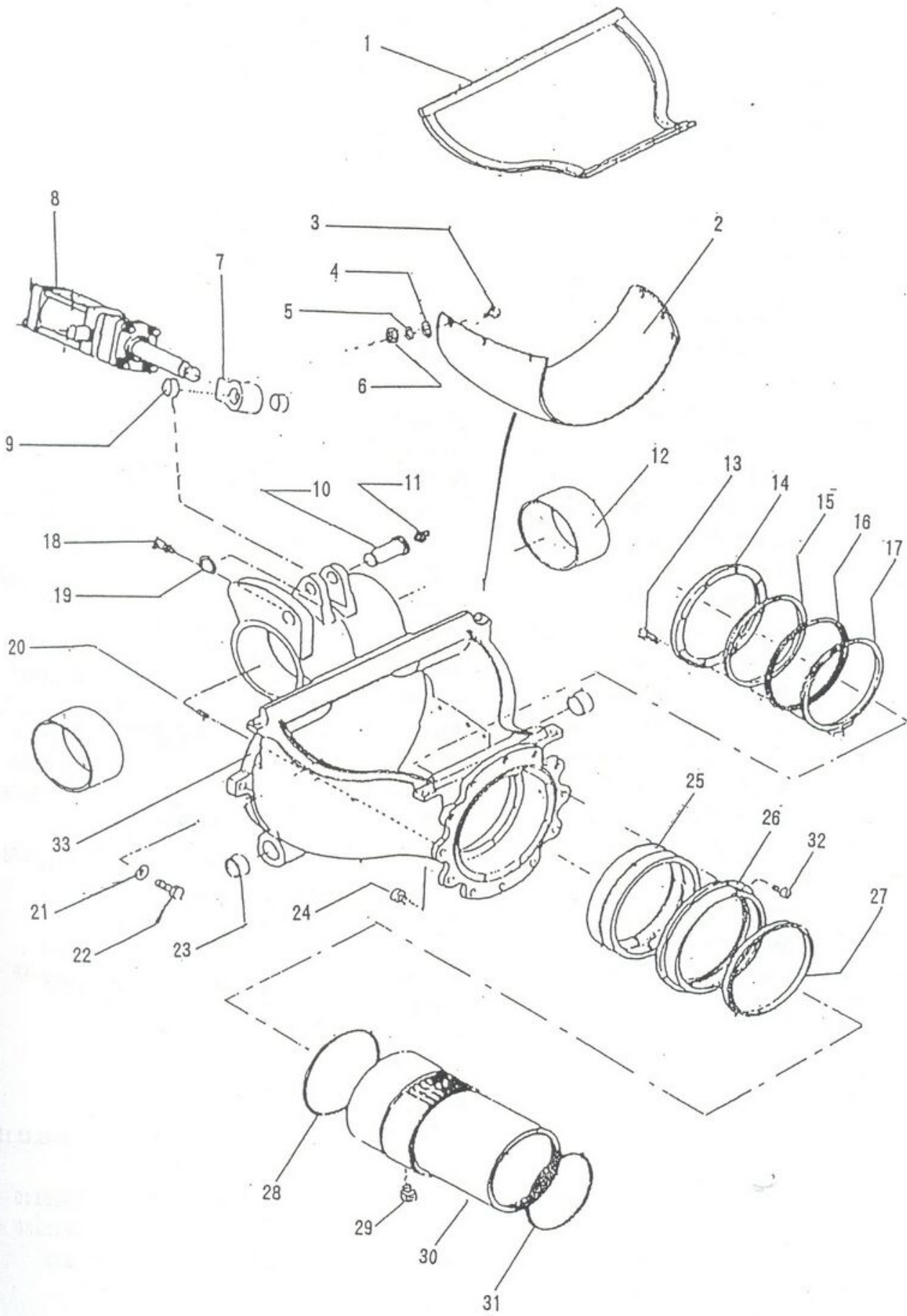


ゲートバルブ組立品 (Dバルブ)

Gate Valve Ass'y

符号 key	部 品 番 号 Parts No.	部 品 名 称 Parts Name	1 台 分 数 量	重量kg Weight	備 考 Remarks
1	M71 P533906410	パッキン Packing	1		
2	H90 P533907390	ライナ Liner	1		
3	H21 P533908480	角根丸頭ボルト Bolt	6		M12X40
4	H24 SBJ1601100	平座金 Plain Washer	6		M16
5	H24 SBK1200220	バネ座金 Spring Washer	6		M12
6	H23 SAB1212100	六角ナット Nut	6		M12
7	G61 P533906510	クレビス Clevis	1	2	
8	L20 P533093000	シリンダ Cylinder	1	36	詳細は P1
9	J55 P533906560	D Uブッシュ DU Bushing	2		MB4020
10	H25 P533906490	ピン Pin	1		
11	H32 SHM1000220	グリース ニップル Grease Nipple	1		A-PT1/4
12	J55 P533906450	ブッシュ Bushing	2		
13	H21 SAD0802030	六角穴付きボルト Bolt	8		M8X20
14	G30 P533906480	ダストシールカバー Dust Seal Cover	1	3	
15	M71 P533906620	ダストシール Dust Seal	1		
16	K81 P533906540	デスタンスリング Distance Ring	1		
17	M71 P533906620	ダストシール Dust Seal	2		
18	H32 SHM3000220	グリース ニップル Grease Nipple	2		C-PT1/8
19	J22 SAH0400110	C型止め輪 Clip Ring	1		軸用 40
20	H21 SCG0820320	六角穴付き止めネジ Set Screw	8		M8X16
21	H24 P533906890	座金 Washer	3		
22	H21 P533910280	ボルト Bolt	3		
23	K81 P533906410	デスタンスリング Distance Ring	2		
24	H21 SAD2004030	六角穴付きボルト Bolt	2		M20X40
25	J55 P533906200	ブッシュ Bushing	1	9	
26	G30 P533906470	シールケース Seal Case	1	7	
27	M71 P533906660	ダストシール Dust Seal	1		
28	M72 P533906650	O-リング O-Ring	1		260
29	H22 P533907490	止めネジ Set Screw	2		M16X12
30	H90 P533906280	駆動ライナ Driving Liner	1	42	
31	M72 P533906640	O-リング O-Ring	1		
32	H21 SAD0802030	六角穴付きボルト Bolt	8		M8X20
33	F11 P533909720	ゲートハウジング Gate Housing	1	158	

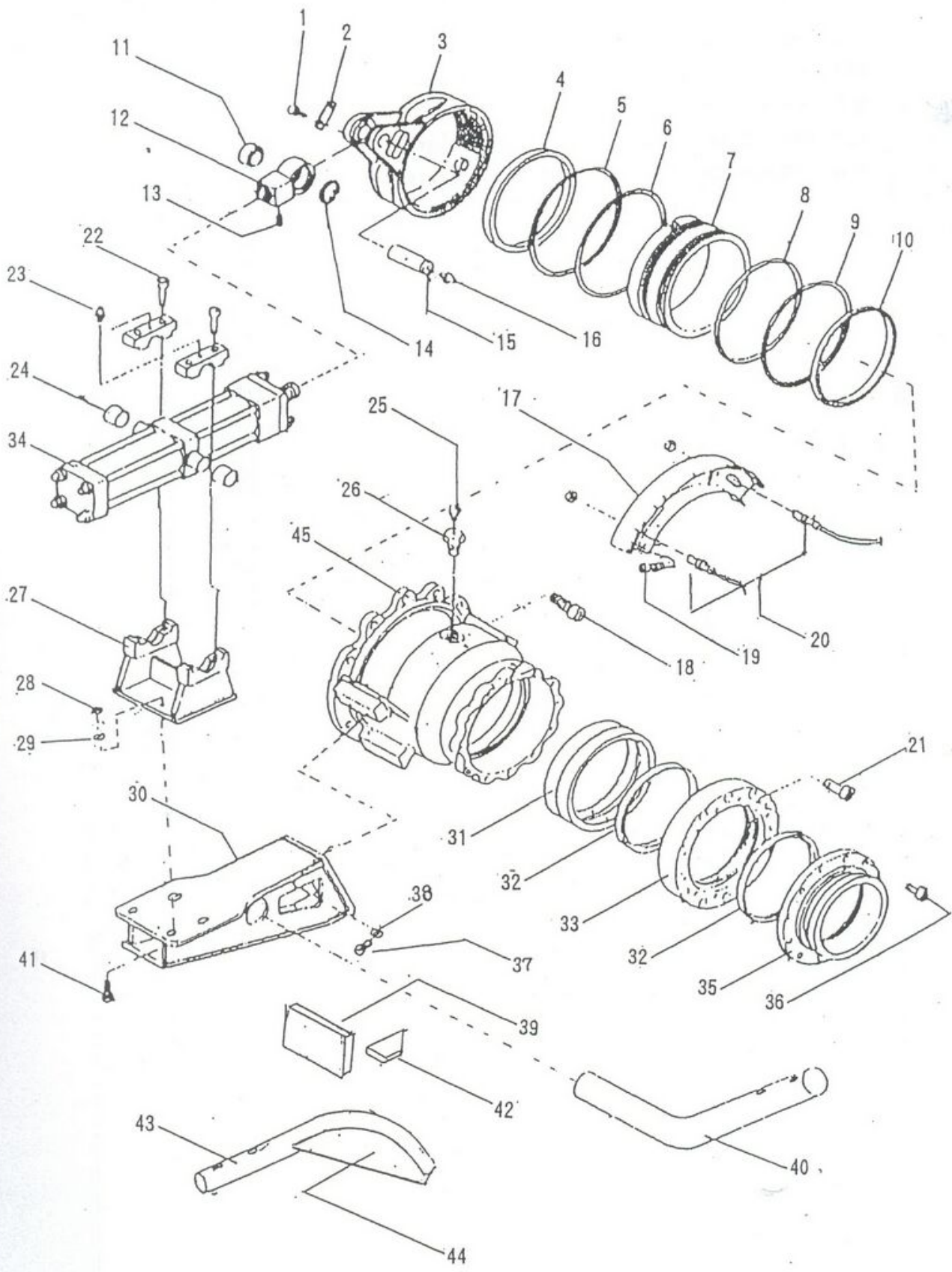
ゲートバルブ
GATE VALVE



ゲートバルブ組立品 (Dバルブ)

Gate Valve Ass'y

符号 key	部 品 番 号 Parts No.	部 品 名 称 Parts Name	1 台 分 数 量	重 量 kg Weight	備 考 Remarks
1	H21 SAD1001630	六角穴付きボルト Bolt	2		M10X16
2	J21 P533906300	キープレート Key Plate	1		
3	K81 P533906850	駆動リング Driving Ring	1	17	
4	J50 P533906220	スラスト軸受 Thrust Bearing	1		
5	M70 SHD2900120	バックアップリング Back Up Ring	1		P290
6	M73 SHB1290020	O-リング O-Ring	1		P290
7	M30 P533906260	ピストン Pistn	1	15	
8	M73 SHB1285020	O-リング O-Ring	1		P285
9	M70 SHD2850130	バックアップリング Back Up Ring	1		P285
1 0	G30 P533906590	ダストシール Dust Seal	1		
1 1	J50 P533906580	球面軸受 Bearing	1		
1 2	G61 P533906460	クレビス Clevis	1	2	
1 3	H21 SCG0820320	六角穴付き止めネジ Set Screw	1		M8X20
1 4	J22 SHA0620210	C型止め輪 Clip Ring	1		穴用 62
1 5	H25 P533906970	ピン Pin	1	1	
1 6	H32 SHM1000120	グリース ニップル Grease Nipple	1		A-PT1/8
1 7	G00 P533382000	ブラケット Bracket	1	2	
1 8	H21 SAD2004030	六角穴付きボルト Bolt	2		M20X40
1 9	H21 SAD1001430	六角穴付きボルト Bolt	4		M10X14
2 0	E45 P547751000	近接スイッチ Switch	2		
2 1	H21 SAD1606030	六角穴付きボルト Bolt	12		M16X60
2 2	H21 SAD1606030	六角穴付きボルト Bolt	4		M16X60
2 3	H32 SHM1000120	グリース ニップル Grease Nipple	2		A-PT1/8
2 4	J55 P533906700	ブッシュ Bushing	2		
2 5	H32 SHM3000120	グリース ニップル Grease Nipple	1		C-PT1/8
2 6	H21 P533906310	セットボルト Set Bolt	1		
2 7	G00 P533407000	ブラケット Bracket	1	12	
2 8	H23 SAB1212100	六角ナット Nut	4		M12
2 9	H24 SBK1200220	バネ座金 Spring Washer	4		M12
3 0	G00 P533386000	ブラケット Bracket	1	33	
3 1	J55 P533906210	ブッシュ Bushing	1	9	
3 2	G30 P533906630	スクレーパ Scraper	2		
3 3	G30 P533906250	シールカバー Seal Cover	1	20	
3 4	L20 P533091000	シリンダー Cylinder	1	45	詳細は15頁
3 5	M22 P533367000	吐出パイプ Pipe	1	10	
3 6	H21 SAB1604040	六角穴付きボルト Bolt	12		M16X40
3 7	H21 SAD1203030	六角穴付きボルト Bolt	4		M12X30
3 8	H24 SBK1200220	バネ座金 Spring Washer	4		M12
3 9	H20 P546409020	プレート Plate	1		
4 0	M22 P533420000	パイプサポート Pipe Snppot	1		

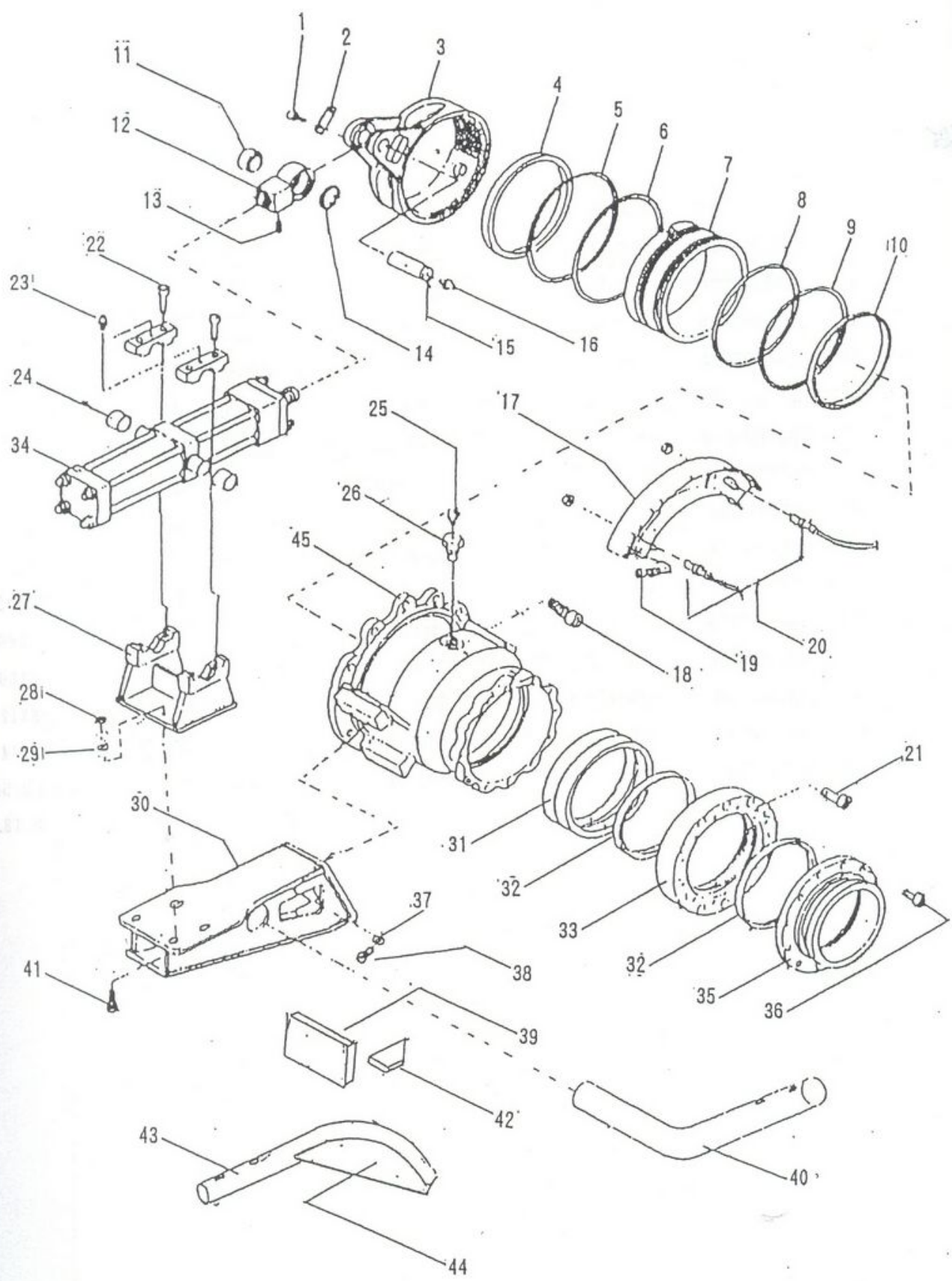


頁

ゲートバルブ組立品 (Dバルブ)

Gate Valve Ass'y

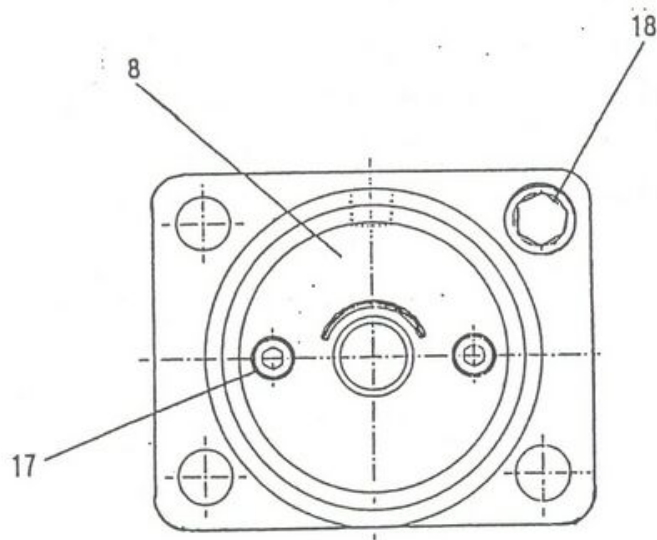
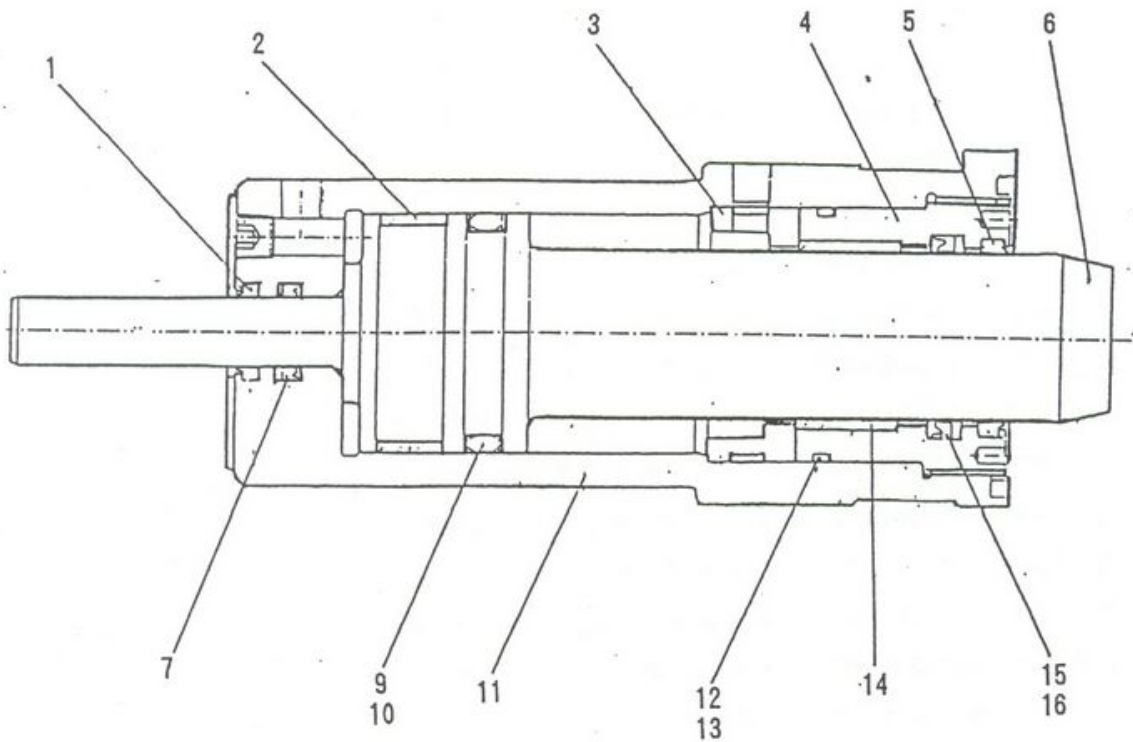
符号 key	部 品 番 号 Parts No.	部 品 名 称 Parts Name	1 台 分 数 量	重量kg Weight	備 考 Remark
4 1	H21 SAD1204030	六角穴付きボルト Bolt	4		M12X40
4 2	H20 P546409040	プレート Plate	1		
4 3	M22 P546409010	パイプ Pipe	1		
4 4	H20 P546409050	プレート Plate	1		
4 5	F10 P533906830	ケーシング Casing	1	67	



固定シリンダ

Lock Cylinder

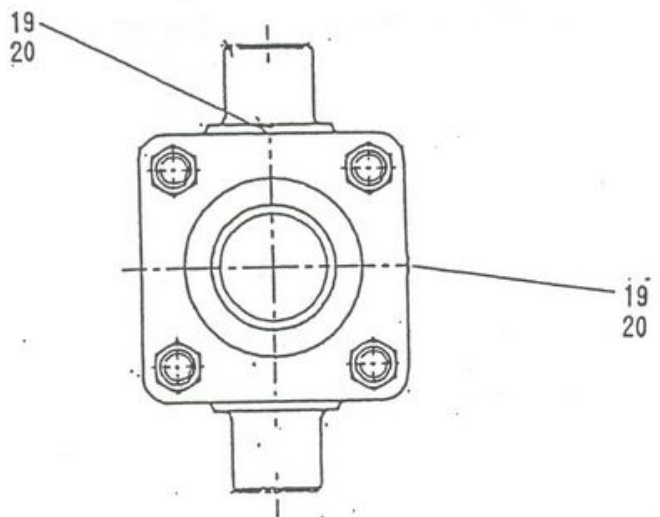
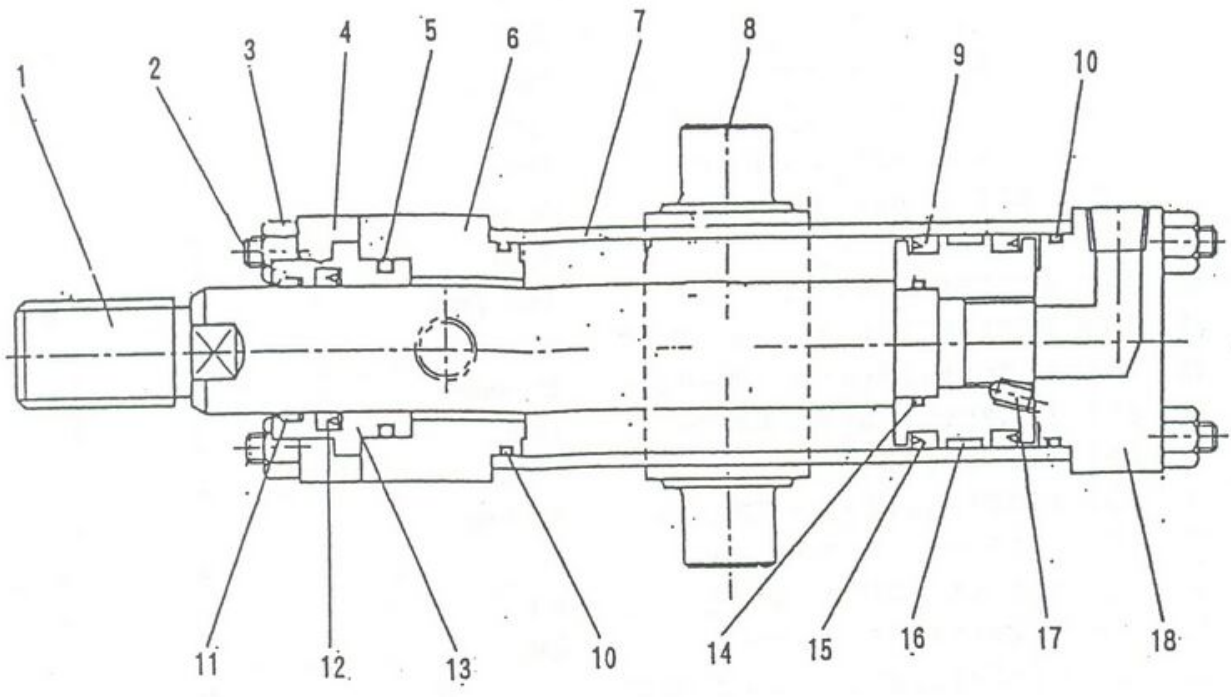
符号 key	部 品 番 号 Parts No.	部 品 名 称 Parts Name	1 台 分 数 量	重量kg Weight	備 考 Remarks
	L20 P633009000	固定シリンダ組立品 Cylinder ASSY	2		
①	G30 P533907790	ダストシール Dust Seal	2		20X28X4.5
②	K81 P533906360	ウェアリング Wear Ring	2		PB201-SW-7
3	J25 P533906530	カラー Collarg	2		
4	G31 P533907780	押え蓋 Cover	2		
⑤	G30 P533906380	ダストシール Dust Seal	2		50X58X5X6
6	J11 P533907770	ピストンロッド Rod	2		
⑦	M70 P533907800	パッキン Packing	2		20X28X5
8	G31 P533408000	カバー Cover	2		
⑨	M72 SHB1060020	O-リング O-Ring	2		P60
⑩	M73 SHD0600120	バックアップリング Back Up Ring	4		P60
1 1	L20 P533907760	シリンダー Cylinder	2		
⑫	M72 SHB2070020	O-リング O-Ring	2		G70
⑬	M73 SHD0700220	バックアップリング Back Up Ring	2		G70
1 4	J55 P533906350	ブッシュ Bushing	2		MB5030DU
⑮	M70 P533907810	パッキン Packing	2		50X60X6
⑯	M73 P533906390	バックアップリング Back Up Ring	2		50X60X3
1 7	H21 SAD0801230	六角穴付きボルト Bolt	4		M8X12
1 8	M62 SKM7008100	六角穴付きプラグ Plug	2		PT1/4
	L70 P533097900	シールキット Seal Kit	2		1. 2. 5. 7. 9 12. 13. 15.



開閉シリンダ

Open & Shut Cylinder

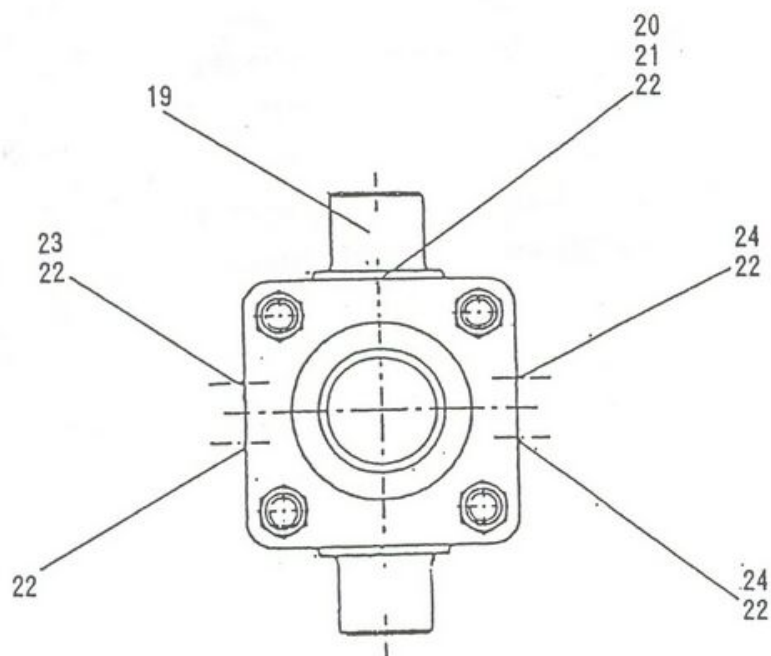
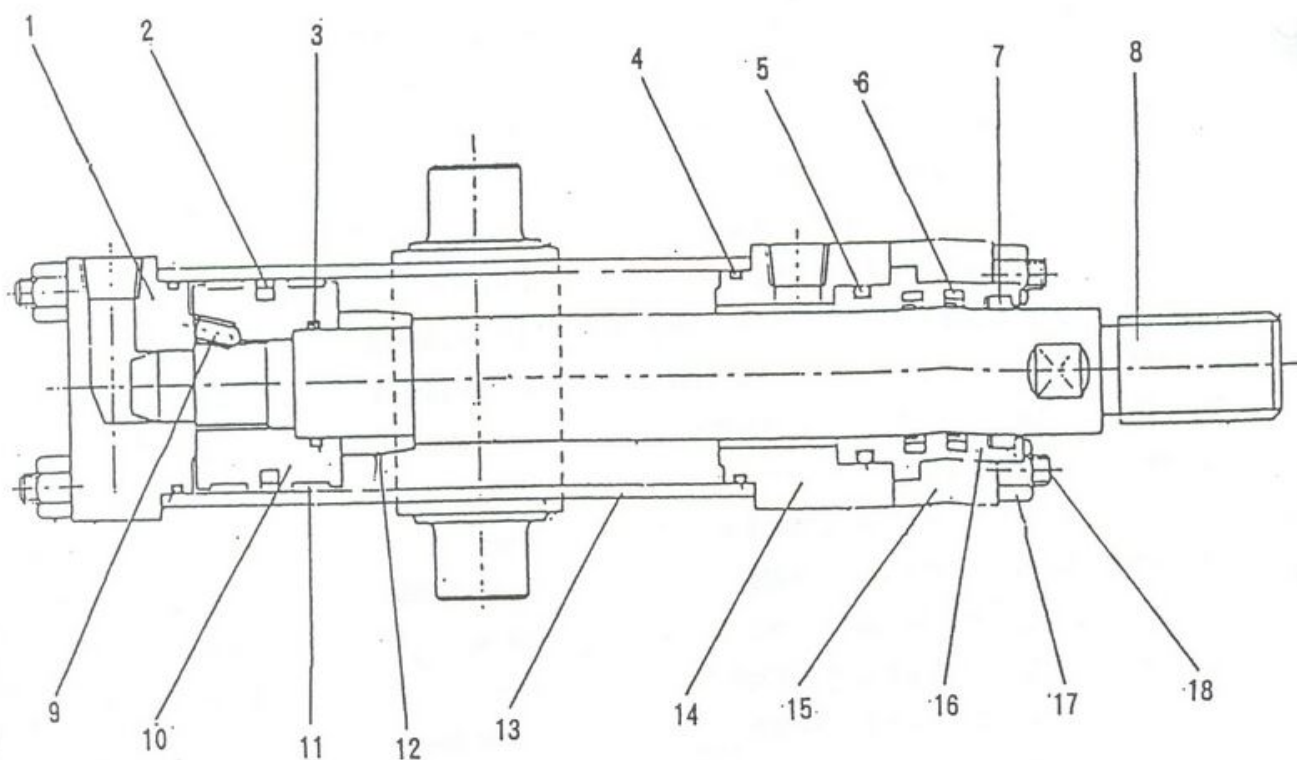
符号 key	部 品 番 号 Parts No.	部 品 名 称 Parts Name	1 台分 Q' ty	重量kg Weight	備
	L20 P533093000	シリンダー組立品 Cylinder ASSY	1		
1	J11 P533093010	ピストンロッド Rod	1		
2	J11 P533093020	タイロッド Rod	8		M
3	H23 P533093030	六角ナット Nut	8		M
4	G30 P533093040	リテーナ Cover	1		
⑤	M75 P533093050	ブッシュガスケット Gasket	1		G
6	G30 P533093060	ロッドカバー Cover	1		
7	L20 P533093070	シリンダー Cylinder	1		
8	J00 P533093080	シャフト Shaft	1		
⑨	M70 P533093090	ピストンパッキン Packing	2		OS
⑩	M75 P533093100	シリンダーガスケット Gasket	2		G7
⑪	M70 P533093110	ダストパッキン Packing	1		LB
⑫	M70 P533093120	ロッドパッキン Packing	1		IS
⑬	J55 P533093130	ロッドブッシュ Bushing	1		
⑭	M75 P533093140	ピストンガスケット Gasket	1		G3
1 5	M30 P533093150	ピストン Piston	1		SW
⑯	K81 P533093160	ウェアリング Wear Ring	1		
1 7	H22 P533093170	止めネジ Screw	1		
1 8	G30 P533093180	ヘッドカバー Cover	1		
1 9	L50 P533093190	エアー抜きバルブ Valve	2		
2 0	M75 P533093200	バルブガスケット Gasket	2		
	M70 P533093900	シールキット Seal Kit	1		5.9 12. 16



S PIPE SWITCHOVER CYLINDER

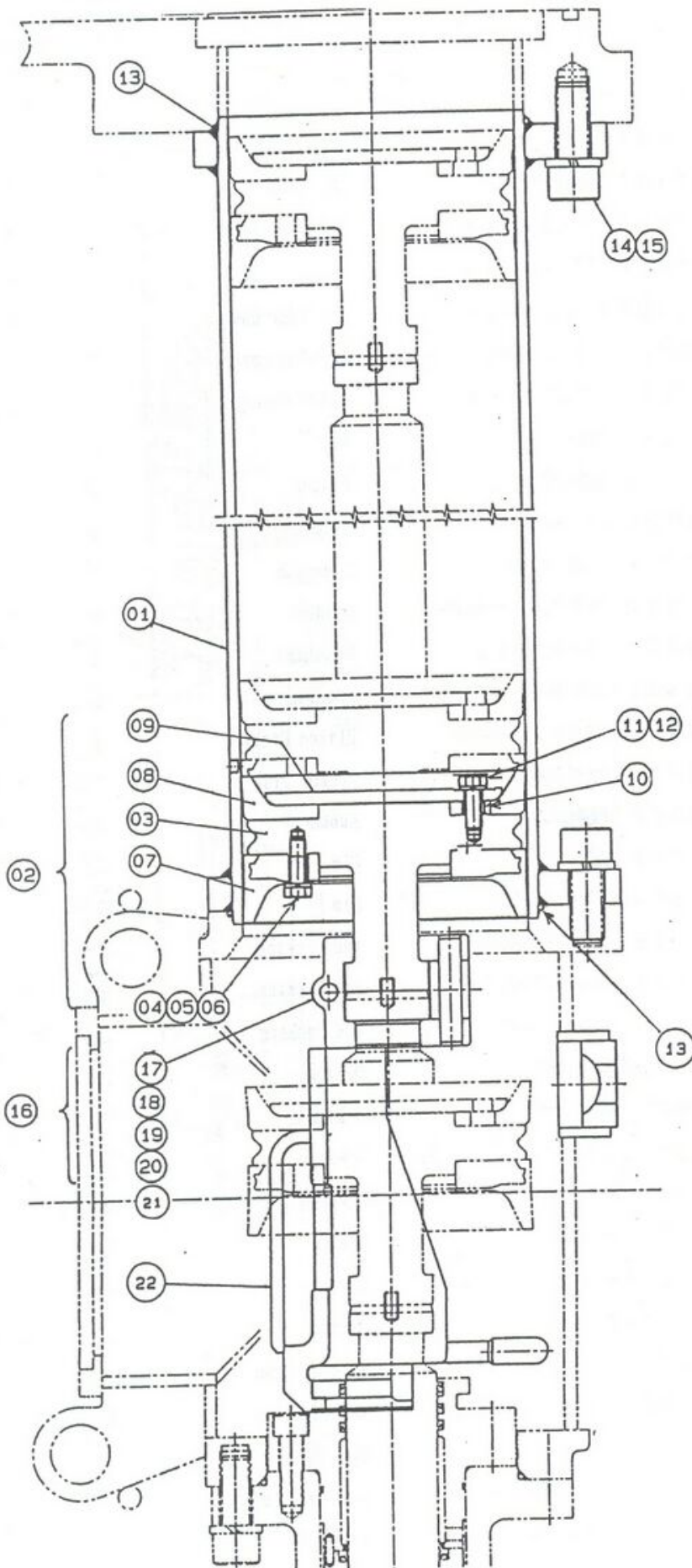
行号 Key	部品番号 Parts No.	部品名称 Parts Name	1台分 数量Qty Per Unit	1個の 重量(kg) WEIGHT	備 Remarks
	L20 P533091000	シリンダー組立品 Cylinder ASSY	1		
1	G31 P533091010	ヘッドカバー Cover	1		
②	M70 P533091020	ピストンパッキン Packing	1		SPG-75
③	M72 P533091030	ピストンガスケット Gasket	1		G35
④	M72 P533091040	シリンダーガスケット Gasket	2		G70
⑤	M72 P533091050	ブッシュガスケット Gasket	1		G65
⑥	M70 P533091060	ロッドパッキン Packing	2		
⑦	M70 P533091070	ダストパッキン Packing	1		
8	J11 P533091080	ピストンロッド Rod	1		
9	H22 P533091090	止めネジ Screw	1		
10	M30 P533091100	ピストン Piston	1		
⑩	K81 P533091110	ウェアリング Wear Ring	2		WR-75
12	K81 P533091120	クッションリング Ring	1		
13	L20 P533091130	シリンダーチューブ Cylinder	1		
14	G30 P533091140	ロッドカバー Cover	1		
15	G30 P533091150	リテーナー Cover	1		
16	J55 P533091160	ロッドブッシュ Bnshing	1		
17	H23 P533091170	六角ナット Nut	8		M18
18	J11 P533091180	タイロッド Rod	8		M18
19	J00 P533091190	シャフト Shaft	1		
20	L50 P533091200	クッションバルブ Cushion Valve	2		
⑳	M72 P533091210	ニードルガスケット Gasket	2		P4
㉑	M72 P533091220	バルブガスケット Gasket	10		P10
23	L57 P533091230	チェックバルブ Check Valve	6		
24	L50 P533091240	エアー抜きバルブ Valve	2		
	M70 P533091900	シールキット SEAL KIT	1		②③④⑤⑥ ①②

S バイプ切換シリンダ
 S PIPE SWITCHOVER CYLINDER



コンクリートシリンダ
Pumping Cylinder

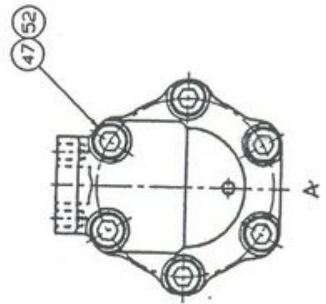
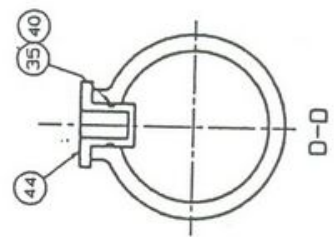
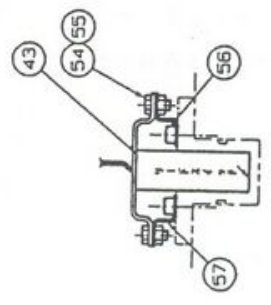
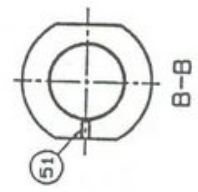
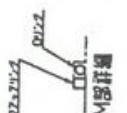
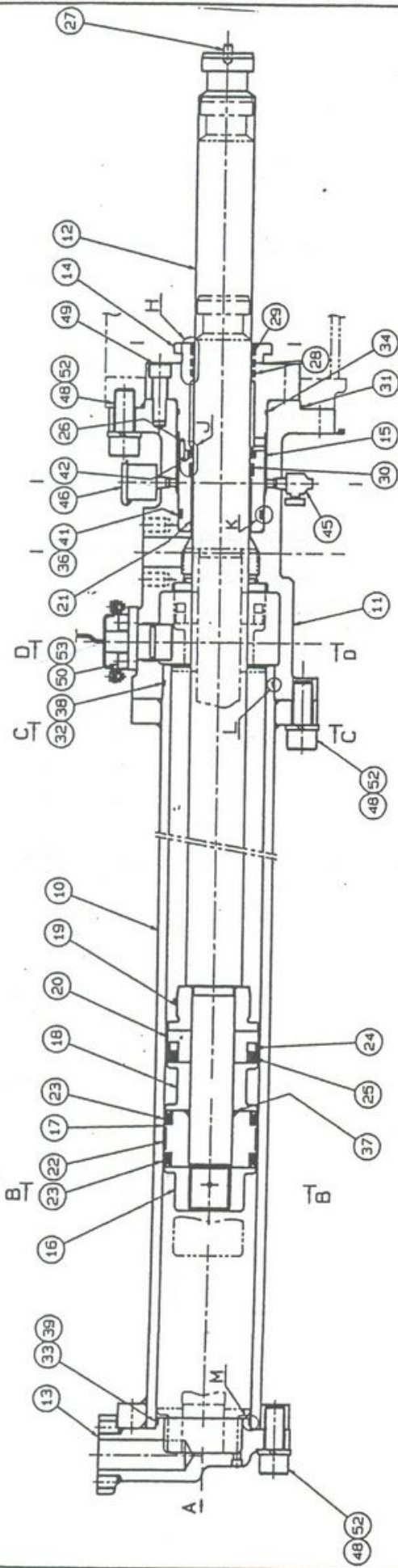
符号 Key	部 品 番 号 Parts No.	部 品 名 称 Parts Name	1台分 Q'ty	重 量 Kg	備 考 Remarks
	PA34099000	コンクリートポンプ 組立品 Pumping Cylinder Ass'y			
1	L20 P534522000	コンクリートシリンダ Pumping Cylinder	2	103	
2	L20 PA34049000	ピストン組立品 Piston Ass'y	2	14	符号 03
3	M30 P634901950	ピストン本体 Piston	2		
4	H21 SAB1204000	六角ボルト Bolt	8		M12×40
5	H24 SBK1200210	バネ座金 Spring Washer	8		M12
6	H24 SBJ1202000	平座金 Washer	8		M12
✓7	M70 P534489000	ピストンパッキン Piston Packing	2		
✓8	M70 P534909820	ピストンパッキン Piston Packing	2		
9	G77 P534909790	パッキン押え Packing Cover	2		
10	M22 P534900020	パイプ Pipe	12		
11	H21 SAB1203500	六角ボルト Bolt	12		M12×35
12	H24 SBK1200210	バネ座金 Spring Washer	12		M12
13	M72 SHB2220010	O-リング O-Ring	4		G220
14	H21 SAD2406030	六角穴付ボルト Bolt	16		M24×60
15	H24 SBK2400220	バネ座金 Spring Washer	16		M24
16	J30 P534037000	カップリング組立品 Coapling Ass'y	2	4	符号 04
17	J30 P534227000	ジョイント Joint	2		
18	K81 P534124030	クリップリング Clip Ring	2		
19	H21 P534901260	ボルト Bolt	2		M12
20	H23 SBA1212100	六角ナット Nut	2		M12
21	H24 SBK1200220	バネ座金 Spring Washer	2		M12
22	H85 P534607000	調整金具 Stopper	2		



油圧シリンダ
Hydraulic Cylinder

符号 Key	部 品 番 号 Parts No.	部 品 名 称 Parts Name	1台分 Q'ty	重量Kg Weight	備 考 Remarks
	L 20 PB34001000	油圧シリンダ組立品 Hydraulic Cylinder Ass'y	2	451	
10	L 20 P534556000	油圧シリンダ Cylinder	2	84	
11	L 20 P634902240	シリンダヘッド Cylinder Head	2	36	
12	J 11 P634902630	ピストンロッド Rod	2	70	
13	L 23 P634902250	シリンダエンド Cylinder End	2	8	
14	G 77 P634902640	パッキン押え Packing Cover	2	9	
15	J 55 P634902570	ガイドブッシュ Guide Bush	2	3	
16	H 23 P634902280	袋ナット Nut	2	1	
17	L 21 P634902510	油圧ピストン Piston	2	3	
18	J 26 P634902290	スリーブ(1) Sleeve(1)	2	3	
19	J 26 P634902300	スリーブ(2) Sleeve(2)	2	2	
20	F 12 P634902520	マグネットホルダー Holder	2	2	
21	J 55 SFB0650600	ガイドブッシュ Bushing	2		
22	K 81 P534901930	エスライトウェアリング Wearing	2		
23	M 70 P534529000	ピストンパッキン Piston Packing	4		
24	K 81 P534909300	マグネットリング Magnet Ring	2		
25	M 70 P534909360	緩衝ゴム Rubber	2		
26	H 25 P534900740	ピン Pin	2		φ5×20
27	E 45 P534901450	ドゥエルピン Pin	2		
28	M 70 P634902550	ロッドパッキン Rod Packing	4		ISI
29	M 70 P634902530	ロッドパッキン Rod Packing	2		
30	M 70 P634902540	ロッドパッキン Rod Packing	2		
31	M 72 SHB2180020	O-リング O-Ring	2		G180
32	M 72 SHB2125020	O-リング O-Ring	2		G125
33	M 72 SHB2105020	O-リング O-Ring	2		G105
34	M 72 SHB2100020	O-リング O-Ring	2		G100
35	M 72 SHB2035020	O-リング O-Ring	2		G35
36	M 72 SHB1090020	O-リング O-Ring	2		P90
37	M 72 SHB1049120	O-リング O-Ring	2		P49
38	M 73 SHD1250220	バックアップリング Back Up Ring	2		G125
39	M 73 SHD1050220	バックアップリング Back Up Ring	2		G105
40	M 72 SHD0350220	バックアップリング Back Up Ring	2		G35
41	M 73 SHD0900120	バックアップリング Back Up Ring	2		P90
42	M 71 P634902560	ダストシール Dust Seal	2		

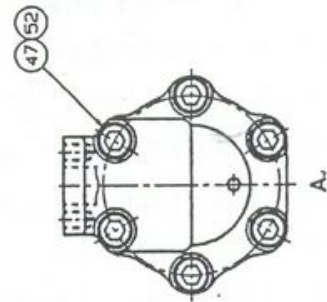
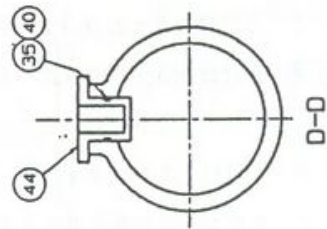
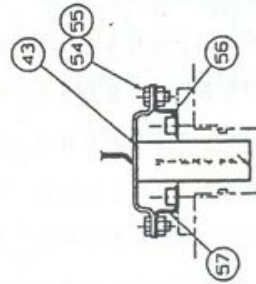
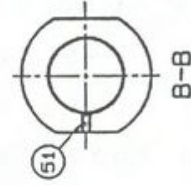
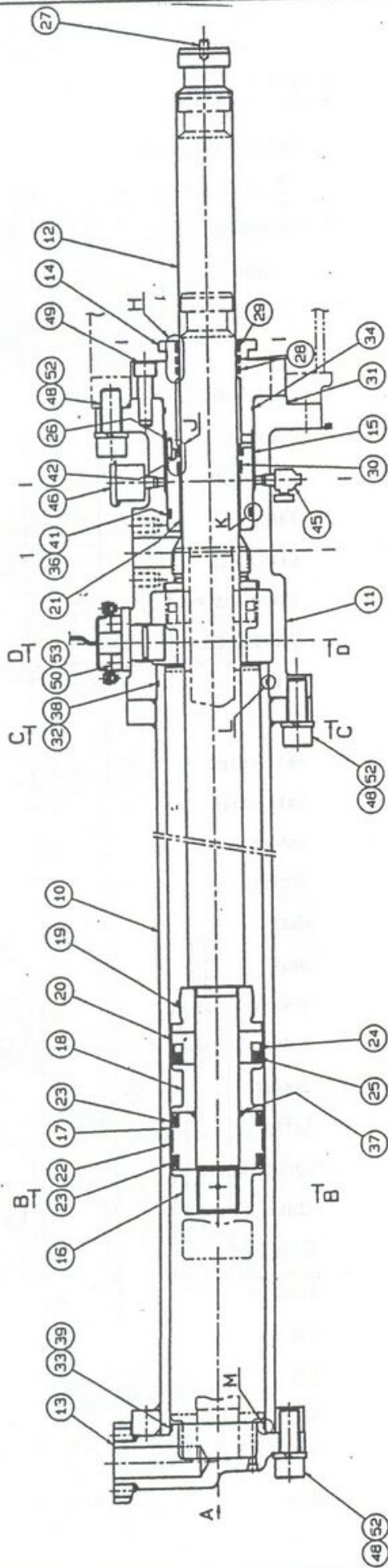
油圧シリンダ
Hydr. Oil Cylinde



油圧シリンダ
Hydraulic Cylinder

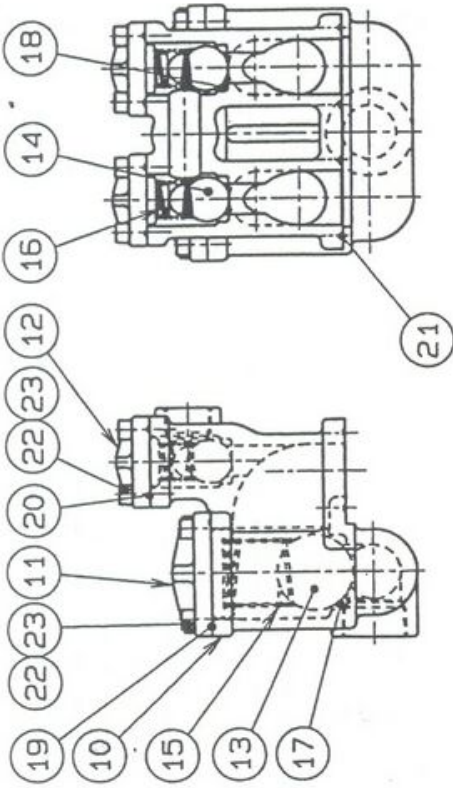
符号 Key	部 品 番 号 Parts No.	部 品 名 称 Parts Name	1台分 Q'ty	重量Kg Weight	備 R
43	E45 P547748000	リードスイッチ Lead Switch	2		
44	F12 P634902320	リードスイッチボックス Lead Switch Box	2		
45	L30 P534531000	ピーコック Pee Cock	2		1/4
46	M30 P534532000	オイルカップ Oil Cup	2		1/4
47	H21 SAD2209030	六角穴付ボルト Bolt	4		M22×
48	H21 SAD2205530	六角穴付ボルト Bolt	32		M22×
49	H21 SAD1604530	六角穴付ボルト Bolt	12		M16×
50	H21 SAD1202530	六角穴付ボルト Bolt	8		M12×
51	H22 SCG0610320	六角穴付止めネジ (棒先) Screw	2		M6×1
52	H24 SBK2200220	バネ座金 Spring Washer	36		M22
53	H24 SBK1200220	バネ座金 Spring Washer	8		M12
54	H21 SAB0601240	六角ボルト Bolt	4		M6×1
55	H23 SBA0612100	六角ナット Nut	4		M6
56	H21 SAD0601230	六角穴付ボルト Bolt	4		M6×1
57	G70 P634902580	取付金物 Hardware	4		

油圧シリンダ
Hydr. Oil Cylinde



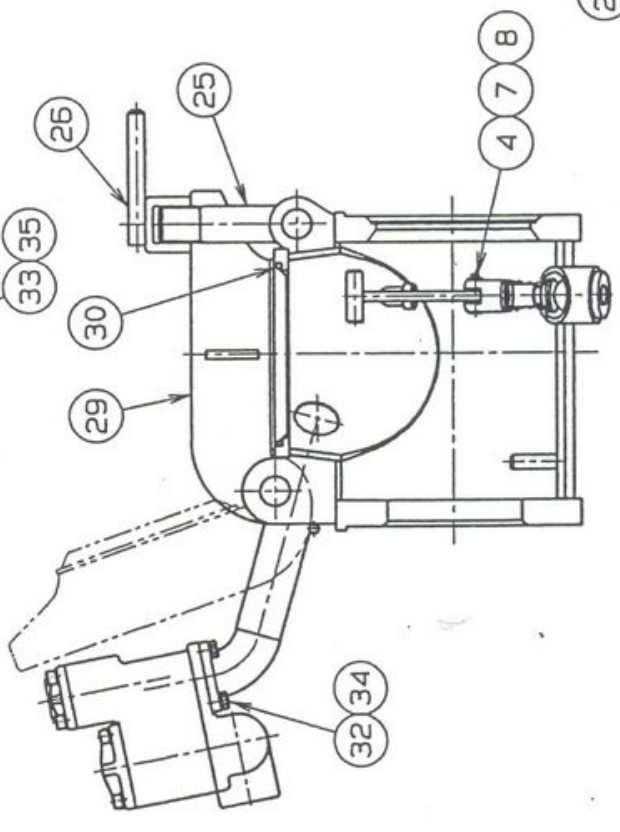
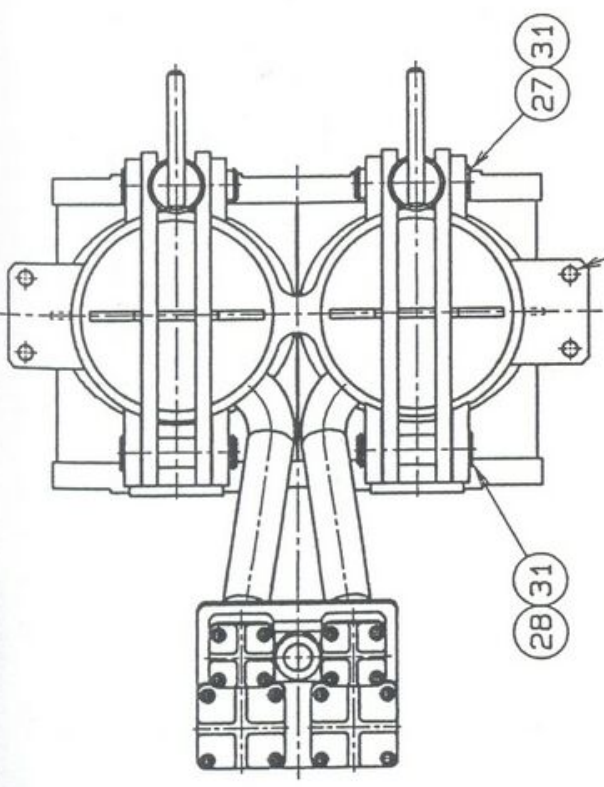
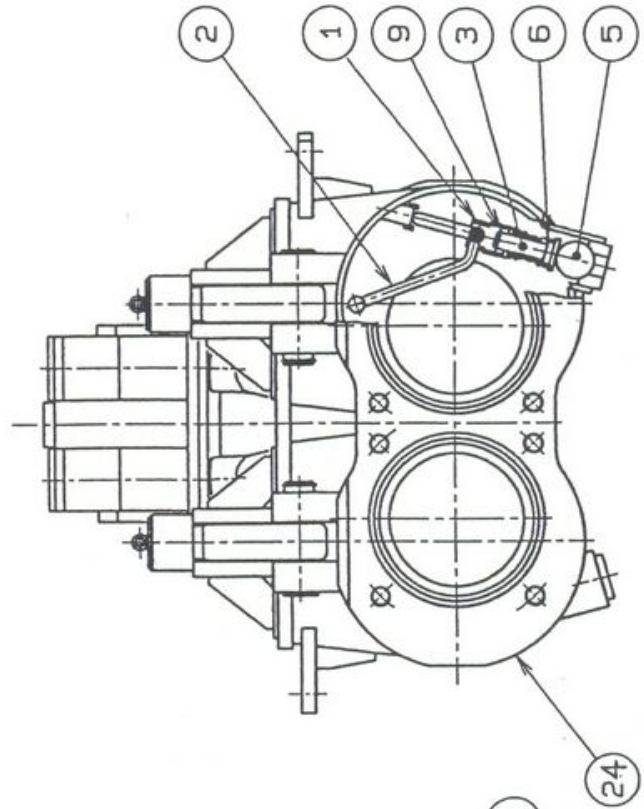
水洗装置
Cleaning Device

符号 Key	部 品 番 号 Parts No.	部 品 名 称 Parts Name	1台分 Q'ty	重 量 Kg	備 考 Remarks
	D11 P635040000	水洗装置組立品 Cleaning Device Ass'y			
	D14 P635044000	排水装置組立品 Valve Ass'y	2	2	
1	H85 P535520000	受け金具 Receiver	2		
2	K60 P535414000	レバー Lever	2	1	
3	H50 P535901430	ガイド Guide	2		
4	H25 P535411000	ピン Pin	2		
5	L50 P535900190	ボールバルブ Ball Valve	2		
6	G62 P535901970	圧縮バネ Spring	2		
7	H25 SCP0301520	割ピン Split pin	4		3×15
8	H24 SBJ1001000	平座金 Washer	4		M10
9	J22 SHA0220110	C型止め輪 Clip Ring	2		軸用22
	L56 P635017000	切替弁組立品 Valve Ass'y	1	40	} 高圧用
10	L56 P535904820	切替弁本体 Valve Body	1	29	
11	G30 P535904880	カバー (吸入) Cover	2	2	
12	G30 P535904900	カバー (吐出) Cover	2	1	
13	L50 P535239000	ボールバルブ Ball Valve	2		球 70
14	L50 P535276000	ボールバルブ Ball Valve	2		球 40
15	G62 P535901520	圧縮バネ (吸入) Spring	2		
16	G62 P535902050	圧縮バネ (吐出) Spring	2		
17	L82 P535902060	シート (吸入) Seat	2	1	
18	L82 P535902070	シート (吐出) Seat	2		
19	M72 SHB2095020	O-リング O-Ring	2		G95
20	M72 SHB2060020	O-リング O-Ring	2		G60
21	M72 SHB2070020	O-リング O-Ring	2		G70
22	H21 SAD1203030	六角穴付ボルト Bolt	24		M12×30
23	F24 SBK1200210	バネ座金 Spring Washer	24		M12
24	F20 P535508000	水洗タンク Tank	1	165	
25	H25 P535904860	ネジ棒 Screw Rod	2	3	
26	J13 P535402000	スピンドル Spindle	2	2	
27	H25 P535904840	ピン Pin	2	1	
28	H25 P535904850	ピン Pin	2	1	
29	G30 P535509000	カバー Cover	2	23	
30	M72 SHB1230020	O-リング O-Ring	2		P230
31	J22 SHA0400111	軸用止め輪 Ring	4		呼び 40
32	H21 SAB1203060	六角ボルト Bolt	8		M12×30



切换并组立品
P635017000
符号 ⑨~㉑

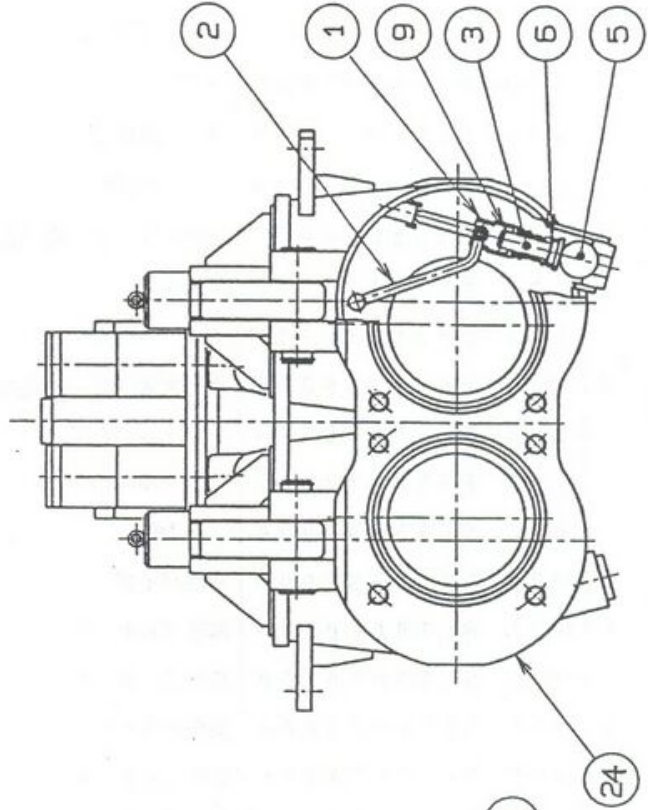
排水装置组立品
P53024000
符号 ①~⑨



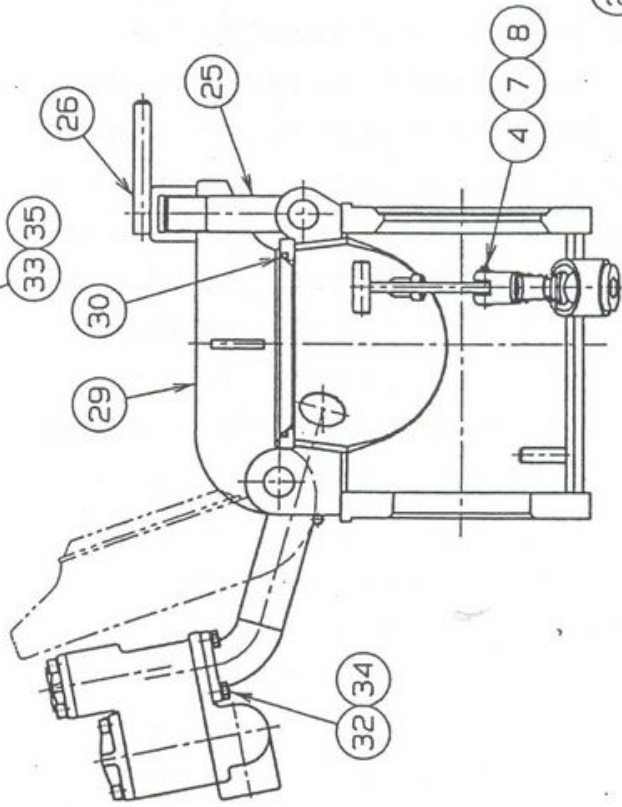
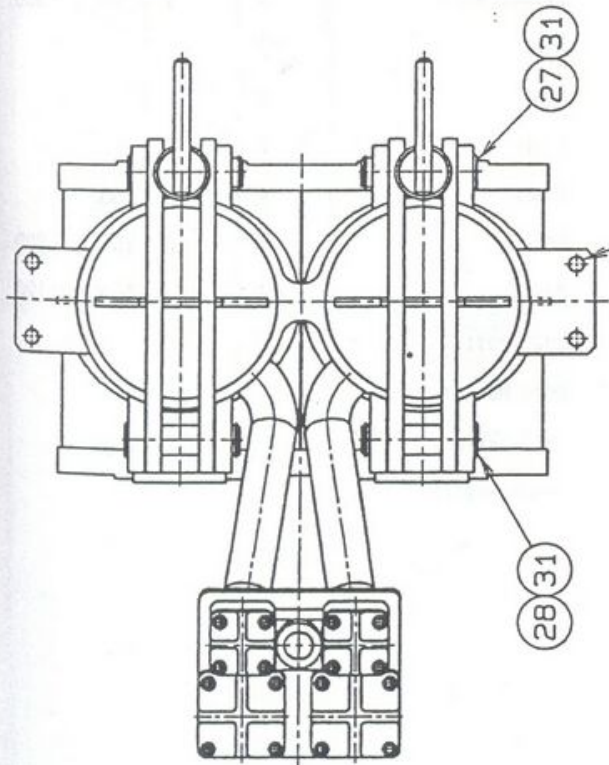
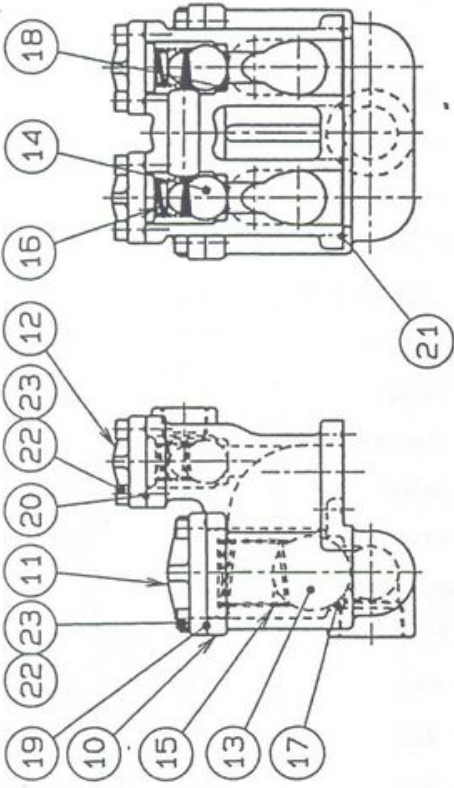
水洗装置
Cleaning Device

符号 Key	部 品 番 号 Parts No.	部 品 名 称 Parts Name	1台分 Q'ty	重 量 Kg	備 考 Remark
33	H21 SAB1605040	六角ボルト Bolt	4	5	M16×50
34	H24 SBK1200220	バネ座金 Spring Washer	8		M12

排水装置組立品
P53024000
符号 ①~⑨



切换并組立品
P635017000
符号 ⑩~⑳



考
marks
50

水洗配管
Creaning Water Pipe Line

符号 Key	部 品 番 号 Parts No.	部 品 名 称 Parts Name	1台分 Q'ty	重 量 Kg	備 考 Remarks
	M20 P635042000	水洗配管組立品 Cleaning Water Pipe Line			
1	LO3 P542543000	水ポンプ組立品 Water Pump Ass'y	1		
	LO3 P542542000	水ポンプ Water Pump	1		詳細はP153
2	M20 P535527000	吸入配管組立品 Water Suction Line	1		
	L56 P535417000	3方切替弁 Change Over Valve	1		2B
3	M20 P535528000	水洗配管(1)組立品 Water Pressure Line	1		
	L50 P535418000	安全弁 Relief Valve	1		詳細はP207
	L50 P535378000	ボールバルブ Ball Valve	1		1B
4	M20 P535529000	水洗配管(2)組立品 Water Pressure Line	1		
	L50 P535218000	ボールバルブ Ball Valve	1		1 1/4B
	L50 P535378000	ボールバルブ Ball Valve	1		1B
	P12 P535333000	圧力計 Pressure Gauge	1		
5	M22 P535530000	水洗パイプ Water Pipe	1	1	
6	M27 SLT6070600	高圧ゴムホース Rubber Hose	2	2	70K-1×60
7	M27 SLT2070450	高圧ゴムホース Rubber Hose	1		70K-3/8×
8	M27 SLT6103000	高圧ゴムホース Rubber Hose	1	1	100K-1×30
9	M27 SLT2078000	高圧ゴムホース Rubber Hose	1		70K-3/8×
10	M27 SLT6070800	高圧ゴムホース Rubber Hose	1	1	70K-1×80
11	M22 P535905610	サクションホース Hose	1		
12	M22 P535904510	サクションホース Hose	1		
13	G72 P542901210	ジュビリークリップ Clip	3		2B
14	H12 P533900620	ワイヤークランプ Clamp	4		25mm
15	M22 P542900440	水道用ゴムホース Hose	1	3	15×22×80
16	M22 P542903790	水道用ゴムホース Hose	1		15×22×1
17	M32 P542293000	ホースノズル Hose Nozzle	1		
18	M32 P535531000	ホースノズル組立品 Hose Nozzle	1		
	L50 P542902950	ボールバルブ Ball Valve	1		3/8B
	M32 P542902980	ホースノズル Hose Nozzle	1		
19	H21 P568835000	Uボルト U-Bolt	2		3/4B
20	H21 P668903110	Uボルト U-Bolt	1		
21	H23 SBA0812100	六角ナット Nut	6		M8
22	H24 SBK0800220	バネ座金 Spring Washer	6		M8
23	M30 P564198000	200A水洗フランジ Flange	1	5	

攪拌装置
Hopper & Agitator

符号 Key	部 品 番 号 Parts No.	部 品 名 称 Parts Name	1台分 Q'ty	重量Kg Weight	備 考 Remarks
	D54 P636036000	攪拌装置組立品 Hopper & Agitator Ass'y		266	
1	F23 P536836000	ホッパー本体 Hopper	1	145	
2	F16 P536813000	吹上防止枠 Cover	1	11	
3	H80 P536758000	金網 Grille	1	17	
4	J00 P536814000	シャフト Shaft	1	25	
5	G00 P536779000	ブラケット Bracket	1	3	
6	G30 P536833000	チェーンカバー Cover	1	4	
7	K61 P536905950	アーム(1) Arm	2	5	
8	J50 P536905100	軸受(大) Casing	1	12	
9	J50 P536905110	軸受(小) Casing	1	9	
10	J26 P536905170	スリーブ Sleeve	2	1	
11	G30 P536905180	カバー Cover	2	2	
12	G00 P536903980	ディスタンスリング Distane Ring	1		
13	G03 P536905680	サポート(2) Support	1		
14	G03 P536905980	サポート Support	1		
15	J24 P536902870	ストッパー(2) Stopper	1		
16	J24 P536903990	ストッパー(1) Stopper	1		
17	M30 P536689000	シャフトシール Shaft Seal	2		
18	M71 P536754000	固定ピン Pin	1		
19	M22 P536905990	パイプ Pipe	1	3	
20	G30 P536906000	ホッパー用カバー Cover	1		
21	L07 P536795000	オイルモーター Oil Motor	1	10	
22	K05 P536902830	スプロケット Sprocket	1	9	
23	K05 P536902840	スプロケット Sprocket	1	1	
24	K01 P536739000	ローラーチェーン Roller Chain	1	3	
25	H25 P536902290	割ピン Pin	4		φ5×45
26	M62 SKM7008100	プラグ Plug	2		
27	J20 P536902920	キー Key	1		
28	H21 SAB1605060	六角ボルト Bolt	20	2	M16×50
29	H21 SAB1604060	六角ボルト Bolt	8		M16×40
30	H21 SAB1404560	六角ボルト Bolt	4		M16×45
31	H21 SAB1403560	六角ボルト Bolt	4		M16×35
32	H21 SAB1204560	六角ボルト Bolt	4		M12×45
33	H21 SAB1202560	六角ボルト Bolt	1		M12×25

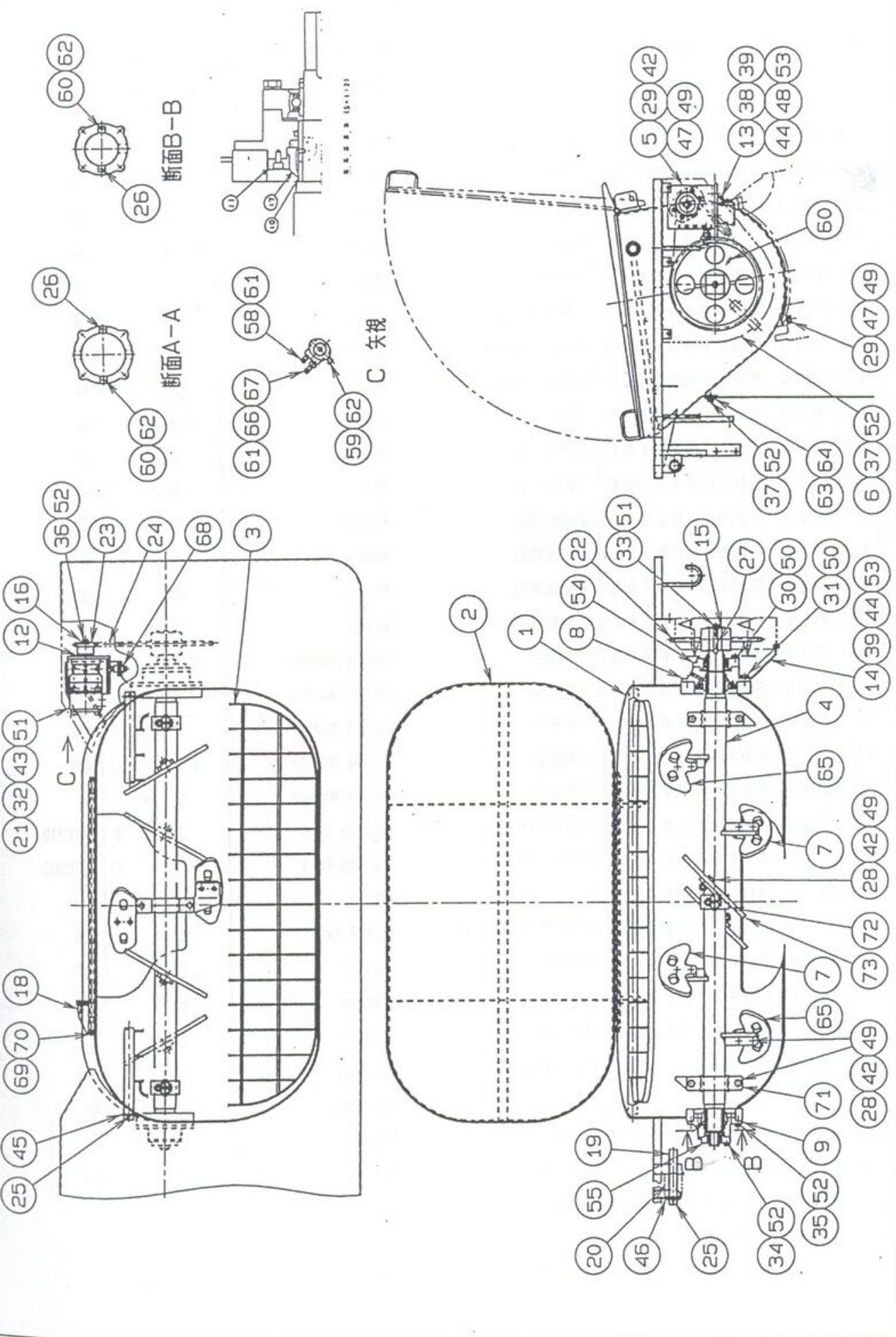
(12)(16)

(21)(32)(43)(51)

(18)

(69)(70)

(25)(45)



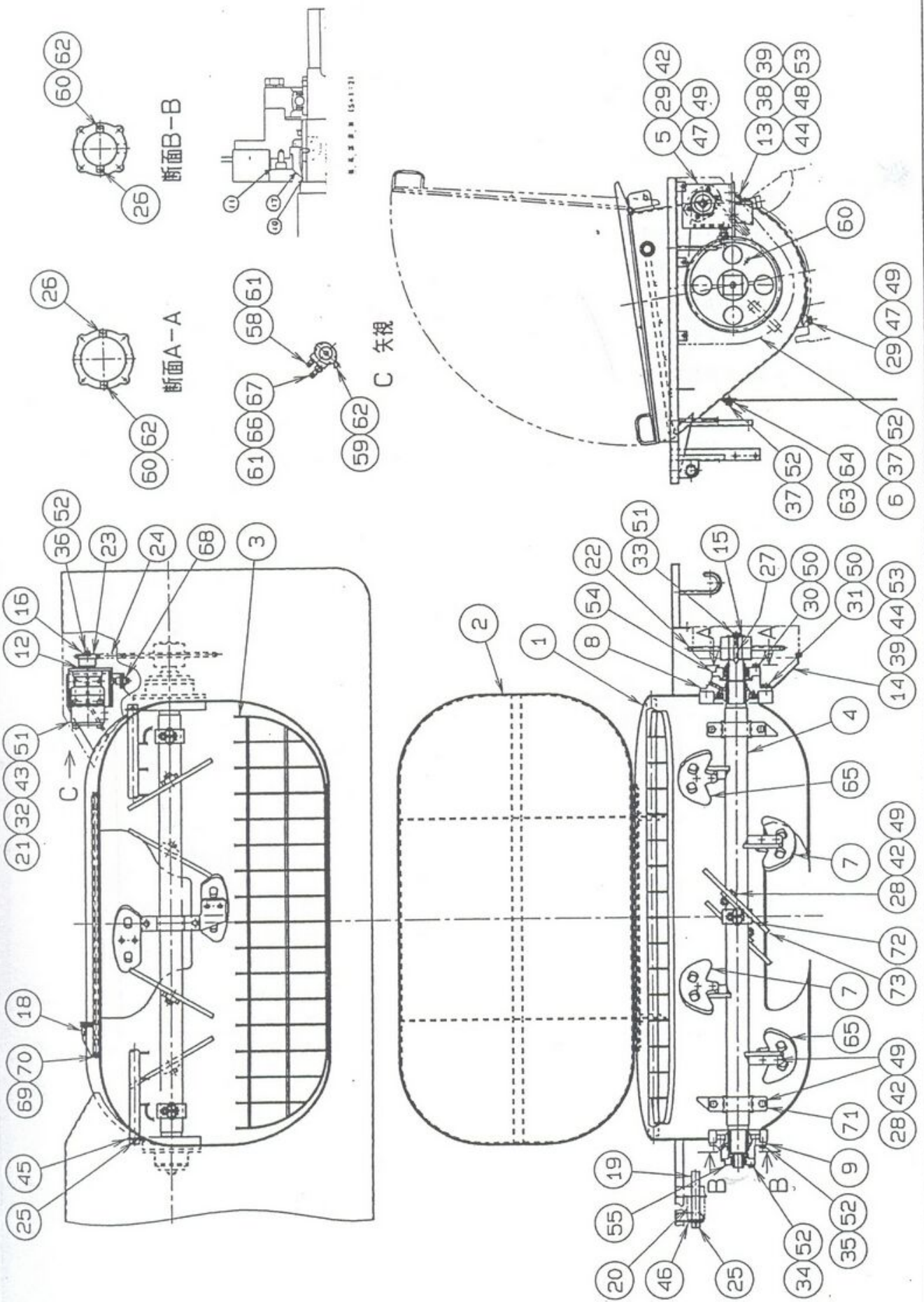
考
marks

45
x50
40
x45
35
x45
25

攪拌装置

Hopper & Agitator

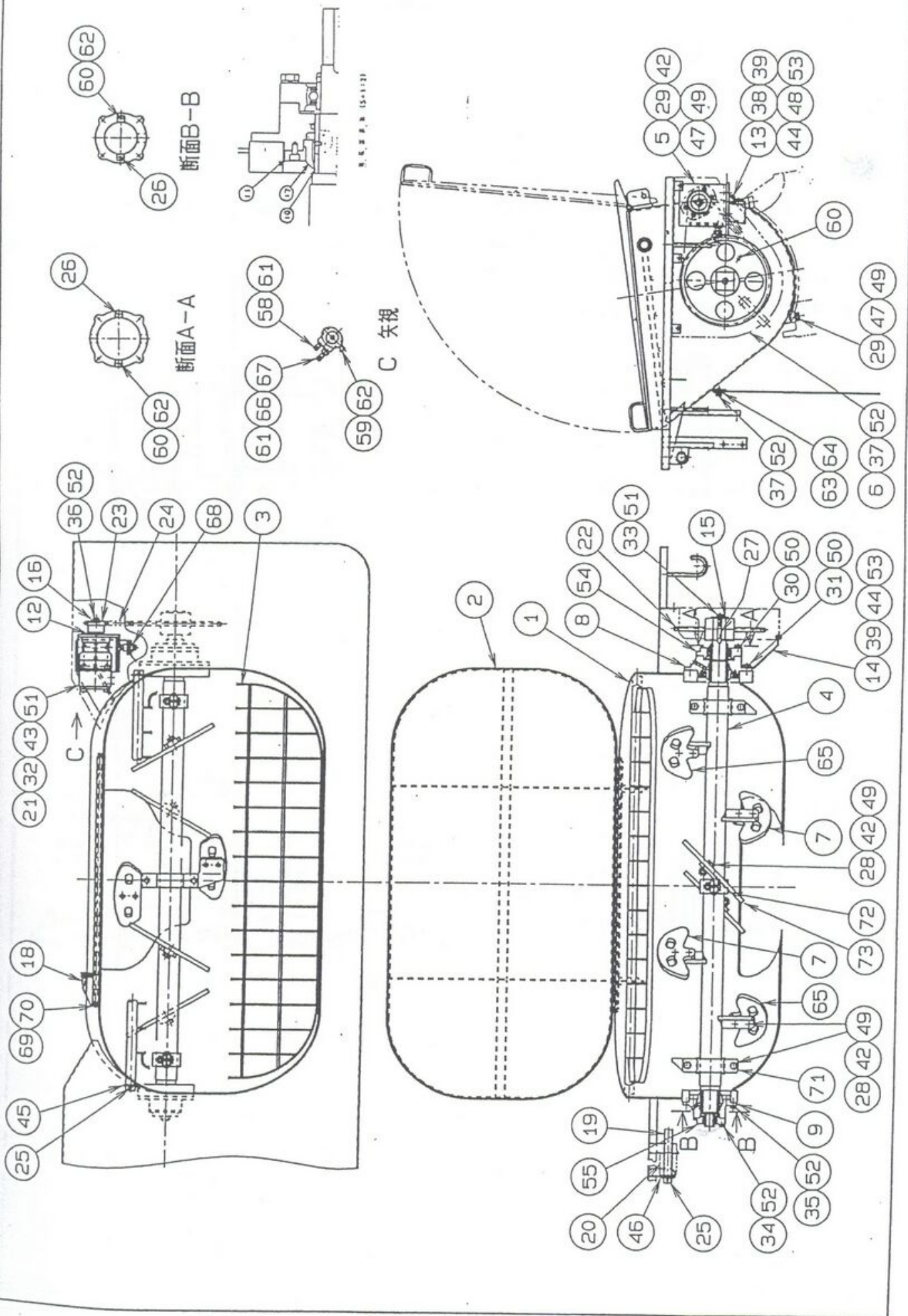
符号 Key	部 品 番 号 Parts No.	部 品 名 称 Parts Name	1 台分 Q'ty	重量Kg Weight	備 考 Remark
34	H21 SAB1003560	六角ボルト Bolt	4		M10×35
35	H21 SAB1003060	六角ボルト Bolt	1		M10×30
36	H21 SAB1002560	六角ボルト Bolt	4		M10×25
37	H21 SAB1002060	六角ボルト Bolt	4		M10×20
38	H21 SAB0802060	六角ボルト Bolt	1		M8×20
39	H21 SAB0801460	六角ボルト Bolt	8		M8×14
40	H21 SAD0801430	六角穴付ボルト Bolt	1		M8×14
41	H24 SCG0610300	六角穴付止めネジ Screw	2		M6×10
42	H23 SBA1612100	六角ナット Nut	24		M16
43	H23 SBA1212100	六角ナット Nut	4		M12
44	H23 SBA0812100	六角ナット Nut	2		M8
45	H24 SBJ3302100	平座金黒丸 Washer	2		M33
46	H24 SBJ2702100	平座金黒丸 Washer	2		M27
47	H24 SBJ1602100	平座金黒丸 Washer	8		M16
48	H24 SBJ0802100	平座金黒丸 Washer	3		M8
49	H24 SBK1600220	バネ座金 Spring Washer	28		M16
50	H24 SBK1400220	バネ座金 Spring Washer	8		M14
51	H24 SBK1200220	バネ座金 Spring Washer	5		M12
52	H24 SBK1000220	バネ座金 Spring Washer	17		M10
53	H24 SBK0800220	バネ座金 Spring Washer	2		M8
54	J51 P536446000	ベアリングユニット Bearing Unit	1	3	UCFC210
55	J51 P536369000	ベアリングユニット Bearing Unit	1	1	UCFC205
56	M72 SHB1065020	O-リング O-Ring	2		P65
57	M72 SHD0650120	バックアップリング Back Ring	2		P65
58	M56 P638398000	アダプタ Adapter	1		90°
59	M56 P638396000	アダプタ Adapter	1		90°
60	M56 SLU1508000	アダプタ Adapter	2		45°
61	M58	ダストキャップ Dust Cap	2		15A
62	M58	ダストキャップ Dust Cap	3		8A
63	G30 P536905431	ゴム板 Plate	1		
62	M58	ダストキャップ Dust Cap	3		8A
63	G30 P536905431	ゴム板 Plate	1		
64	G30 P536905440	押え板 Plate	1	1	
65	K61 P536905960	アーム(2) Arm	2	5	



攪拌装置

Hopper & Agitator

符号 Key	部 品 番 号 Parts No.	部 品 名 称 Parts Name	1台分 Q'ty	重量Kg Weight	備 Rem
66	M56 P638391000	アダプタ Adapter	1		
67	M53 P538907980	片袋エルボ Elbow	1		PF1/2
68	H23 SBA1632100	六角ナット Nut	2		M16
69	H25 P536905630	ピン Pin	1		
70	H25 SCP0502250	割ピン Pin	2		φ5×2
71	K61 P536778000	アーム Arm	2	4	
72	K61 P536788000	アーム(1) Arm	1	3	
73	K61 P536905870	アーム(2) Arm	2	5	



タンク組立品

Tank Ass'y

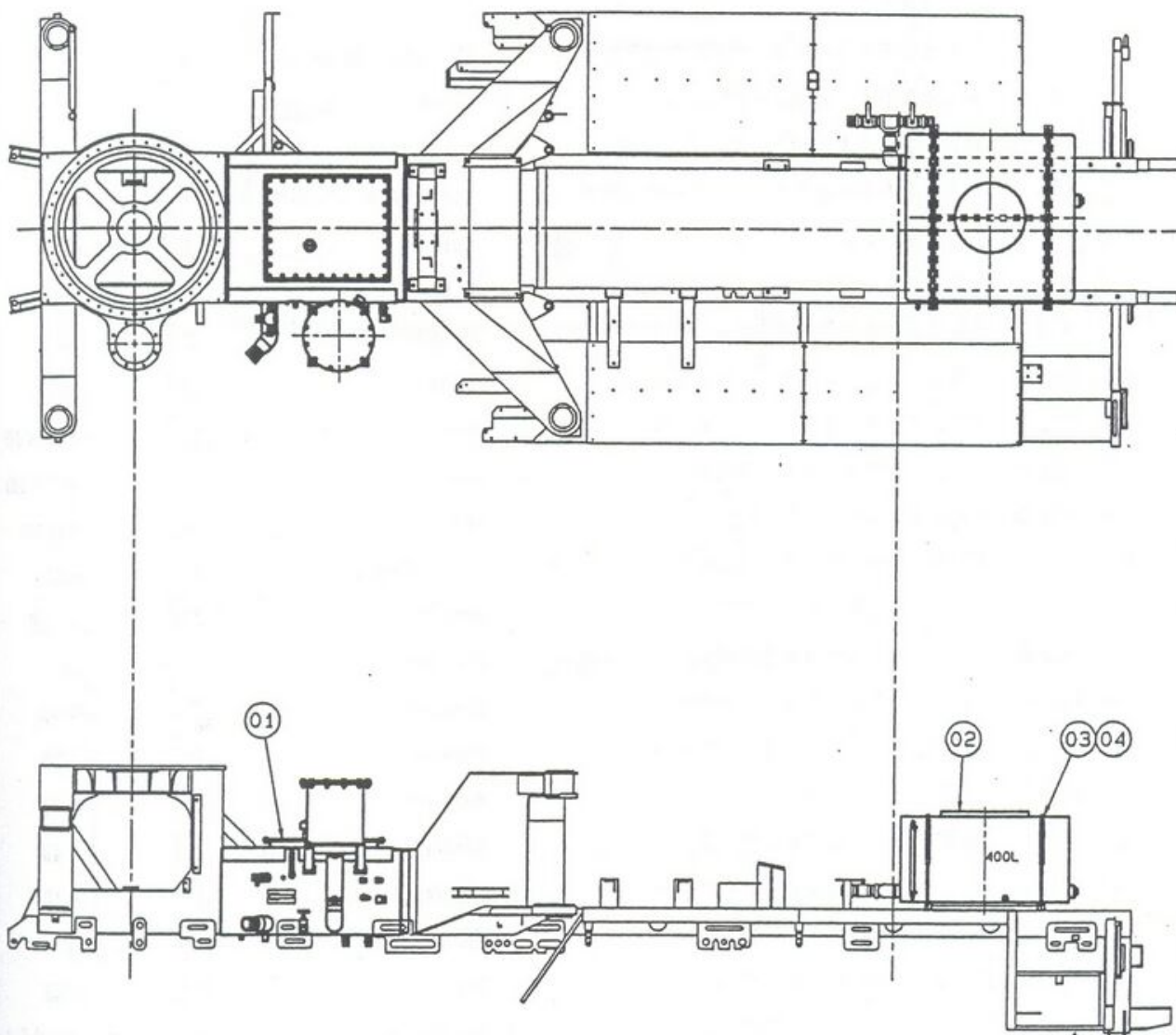
符号 Key	部 品 番 号 Parts No.	部 品 名 称 Parts Name	1台分 Q'ty	重 量 Kg	備 Rem
	F20 PA42015000	タンク組立品 Tank Ass'y	1		
1	F20 PA42006000	油タンク組立品 Hydr. Oil Tank Ass'y	1	40	詳細は
2	F20 P542631000	水タンク組立品 Water Tank	1	35	詳細は
3	G30 P542638000	水タンク取付バンド Band	2	1	
4	H23 SBA0812100	六角ナット Nut	4		M8

考

marks

P37参照

P39参照



油圧タンク

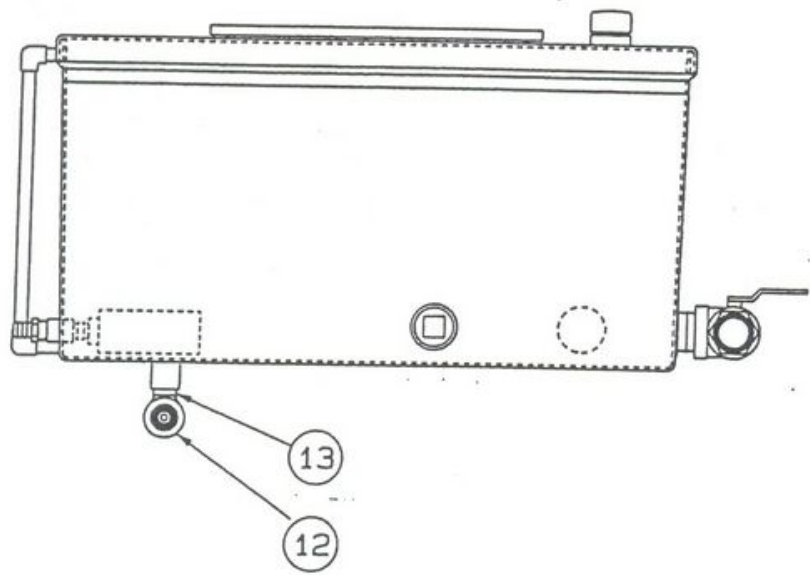
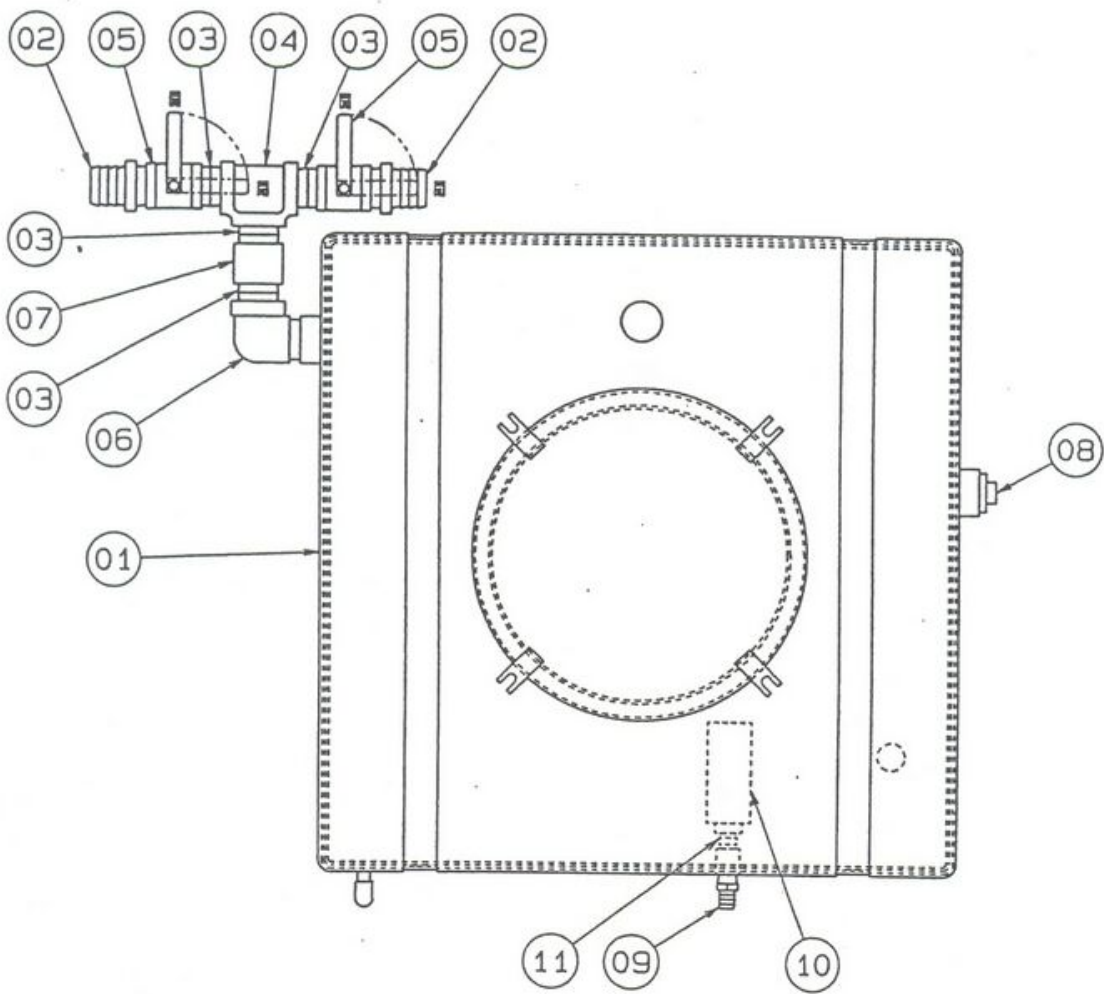
Hydraulic Oil Tank Ass'y

符号 Key	部 品 番 号 Parts No.	部 品 名 称 Parts Name	1台分 Q'ty	重 量 Kg	
	F 2 0 PA 4 2 0 1 2 0 0 0	油タンク組立品 Hydr. Oil Tank Ass'y			
1	F 2 0 P 6 3 1 2 8 2 0 0 0	油タンク本体 Hydr. Oil Tank	1	2 1 4	
2	M 0 1 P 5 4 2 5 7 7 0 0 0	フィルタ組立品 Filter Ass'y	1	2	
3	M 7 0 P 5 4 2 9 0 2 9 2 0	パッキン Packing	1		
4	P 1 6 P 5 4 2 5 0 6 0 0 0	温度計付油面計 Oil Level Gauge	1		
5	M 7 5 P 5 4 2 9 0 3 8 6 0	ガスケット Gasket	1		
6	M 0 3 P 5 4 2 5 1 1 0 0 0	エアブリーザー Air Breather	1		
7	F 2 0 P 5 4 2 6 4 0 0 0 0	フィルタボックス Filter Box	1	1 9	
8	G 3 0 P 5 4 2 9 0 3 3 1 0	カバー Cover	1	9	
9	M 0 1 P 5 4 2 4 1 0 0 0 0	サクシヨンフィルタ Filter	2	1	20A
10	H 3 2 SKA 4 0 0 0 2 5 0	ニップル Nipple	5		1B
11	M 5 3 SKM 1 1 0 0 2 5 0	メスオスエルボ Elbow	2		1B
12	H 2 1 SAB 1 2 0 4 0 6 0	六角ボルト Bolt	1 2		M12×
13	H 2 1 SAB 1 2 0 3 0 6 0	六角ボルト Bolt	4		M12×
14	H 2 3 SBA 1 2 1 2 1 0 0	六角ナット Nut	1 6		M12
15	H 2 4 SBK 1 2 0 0 2 2 0	バネ座金 Spring Washer	1 6		M12
16	M 5 6 SLU 1 0 4 0 0 0 0	アダプター Adapter	1		1 ¹ / ₂ B
17	M 5 6 SLU 1 0 2 5 0 0 0	アダプター Adapter	3		1B
18	M 5 6 SLU 1 0 2 0 0 0 0	アダプター Adapter	1		3/4B
19	M 5 6 SLU 1 4 1 5 0 0 0	アダプター Adapter	2		1/2B
20	M 5 6 SLU 1 4 1 0 0 0 0	アダプター Adapter	1		3/8B
21	M 5 6 SLU 1 0 0 8 0 0 0	アダプター Adapter	1		1/4B
22	M 5 6 SLU 1 4 0 8 0 0 0	アダプター Adapter	1		1/4B
23	H 5 2 SKM 9 0 2 5 0 0 0	ティー Tee	1		1B
24	H 5 2 SKM 9 0 0 8 0 0 0	ティー Tee	1		1/4B
25	M 5 5 P 5 3 8 9 1 1 6 4 0	ブッシング Bushing	1		1B×3/8
26	M 5 2 SKM 4 0 0 8 0 0 0	ニップル Nipple	1		1/4B
27	L 5 0 P 5 4 2 4 1 7 0 0 0	青銅ネジ込仕切弁 Sluice Valve	1	1	1BJIS5K
28	M 5 2 P 5 4 2 9 0 0 9 3 0	バレルニップル Nipple	1		1B
29	M 2 2 P 5 3 8 9 1 1 6 0 0	パイプ Pipe	1	1	1B
30	M 5 6 P 6 3 8 4 0 6 0 0 0	ホースアダプタ Adapter	1		
31	M 2 7 P 5 3 8 9 1 0 1 6 0	サクシヨンホース Hose	1	1	80×320L
32	G 7 2 EDP 1 3 2 0 4	バンド Band	2		C204
	G 0 0 EDP 1 3 2 5 4	ブラケット Bracket	2		C254

水タンク組立品

Water Tank Ass'y

符号 Key	部 品 番 号 Parts NO.	部 品 名 称 Parts Name	1台分 Q'ty	重量Kg Weight
	F 2 0 P 6 4 2 1 0 0 0 0 0	水タンク組立品 Tank Ass'y		
1	F 2 0 P 5 4 2 6 3 9 0 0 0	水タンク本体 Tank	1	35
2	J 3 0 P 5 3 5 9 0 1 5 9 0	竹の子ジョイント Joint	2	
3	M 5 2 P 5 3 5 9 0 1 6 0 0	バレルニップル Nipple	4	
4	M 5 4 S K A 9 0 0 0 5 0 0	ティー Tee	1	
5	L 5 0 P 5 3 5 4 4 7 0 0 0	青銅ねじ込バタ弁 Sluice Valve	2	
6	M 5 3 S K A 1 1 0 0 5 0 0	メスオスエルボ Elbow	1	
7	M 5 7 S K A 2 0 0 0 5 0 0	ソケット Socket	1	
8	M 5 8 S K A 6 0 0 0 5 0 0	キャップ Cap	1	
9	M 5 2 P 5 3 3 9 0 0 2 5 0	竹の子ジョイント Hose Nipple	1	
10	M 0 1 P 5 4 2 9 0 1 1 0 0	フィルタ Filter	1	
11	M 5 2 P 5 4 2 9 0 1 6 4 0	バレルニップル Nipple	1	
12	L 5 0 P 5 4 2 4 1 7 0 0 0	青銅ねじ込み仕切弁 Sluice Valve	1	
13	M 5 2 P 5 4 2 9 0 0 9 3 0	バレルニップル Nipple	1	

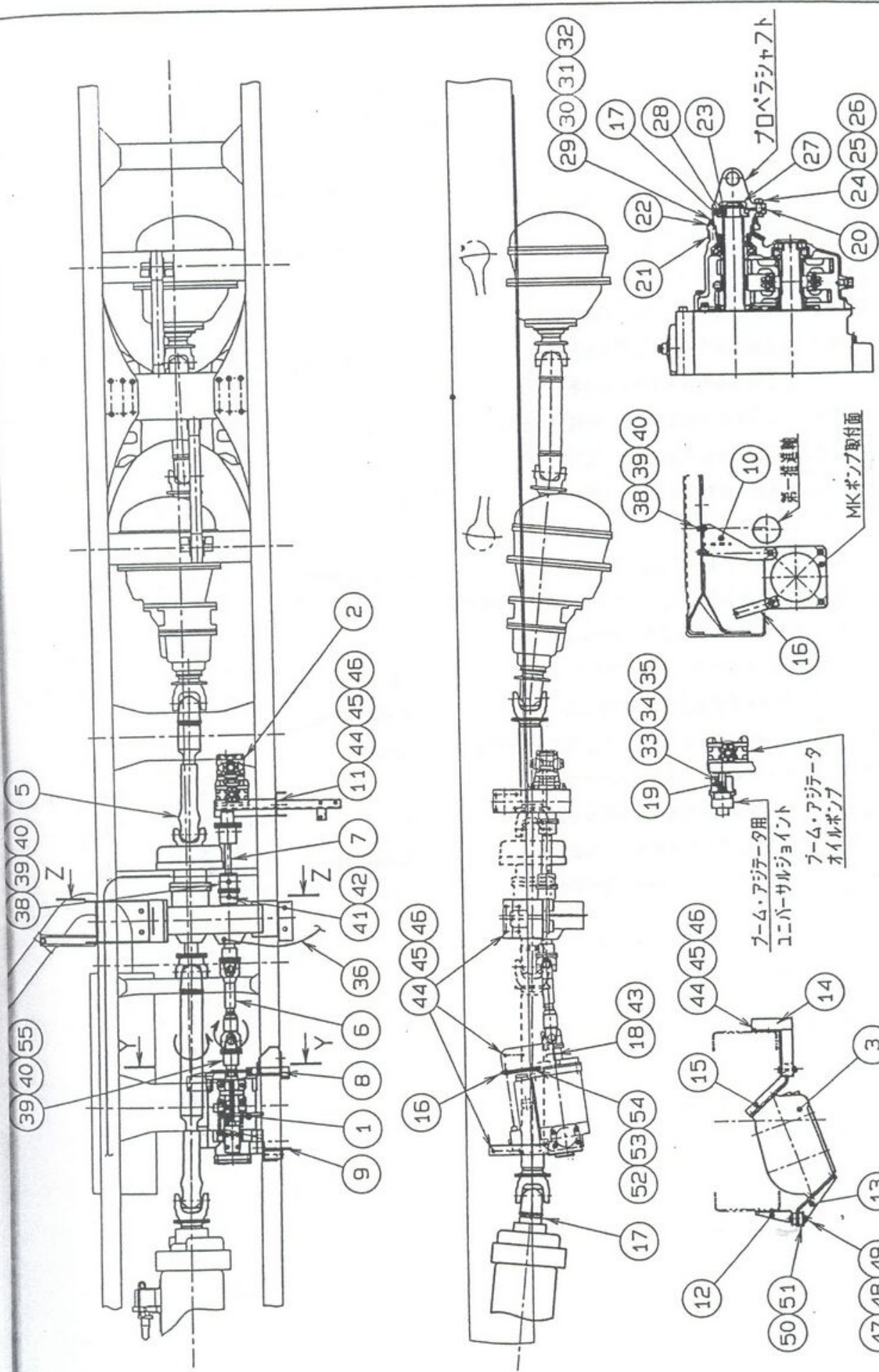


動力伝達装置

Power Take Off Device

符号 Key	部 品 番 号 Parts No.	部 品 名 称 Parts Name	1台分 Q'ty	重量Kg Weight	備 考 Remarks
	C10 P643046000	動力伝達装置組立品 Drive Unit		343	
1	L01 P543479000	油圧ポンプ Hydr. Oil Pump	1	113	詳細はP13
2	L01 P543481000	油圧ポンプ Hydr. Oil Pump	1	23	詳細はP13
3	G13 P543480000	トランスファ組立品 Transfer	1	98	詳細はP13
4	J70 P543501000	サイドブレーキ組立品 Side Brake Ass'y	1	9	
5	J00 P543484000	第二推進軸 Propeller Shaft	1	28	
6	J37 P543570000	ユニバーサルジョイント Universal Joint	1	6	
7	J37 P543402000	ユニバーサルジョイント Universal Joint	1	10	
8	G00 P543603000	ブラケット Bracket	1	6	
9	G00 P543604000	ブラケット Bracket	1	6	
10	G00 P543605000	ブラケット Bracket	1	1	
11	G00 P543608000	ブラケット Bracket	1	6	
12	G00 P543600000	ブラケット Bracket	1	2	
13	G00 P543482000	ブラケット Bracket	1	6	
14	G00 P543601000	ブラケット Bracket	1	5	
15	G00 P543483000	ブラケット Bracket	1	6	
16	G00 P544425000	ブラケット Bracket	1		
17	M30 P543904850	フランジ Flange	1	5	
18	M30 P543904630	フランジ Flange	1	3	
19	M30 P543904200	フランジ Flange	1	2	
20	G20 P543904870	スペーサ Spacer	1		
21	G20 P543904890	スペーサ Spacer	1		
22	G30 P543904860	ダストカバー Cover	1		
23	H23 P543905170	ロックナット Nut	1		
24	H21 P543904880	ボルト Bolt	4		
25	H23 P543904920	ナット Nut	4		
26	H24 P543904930	バネ座金 Spring Washer	4		
27	H25 P543905180	割ピン Pin	1		
28	M72 P543905160	O-リング O-Ring	1		
29	H21 P543905340	ボルト Bolt	4		
30	H23 P543901690	ナット Nut	4		M14
31	H24 P543901700	スプリングワッシャ Spring Washer	4		M14
32	H24 P543904900	座金 Washer	4		
33	H24 P543903320	座金 Washer	1		

号
Remarks
P137
P147
P 45



T/M 後端詳細

断面 YY

ブーム用ポンプ取付詳細

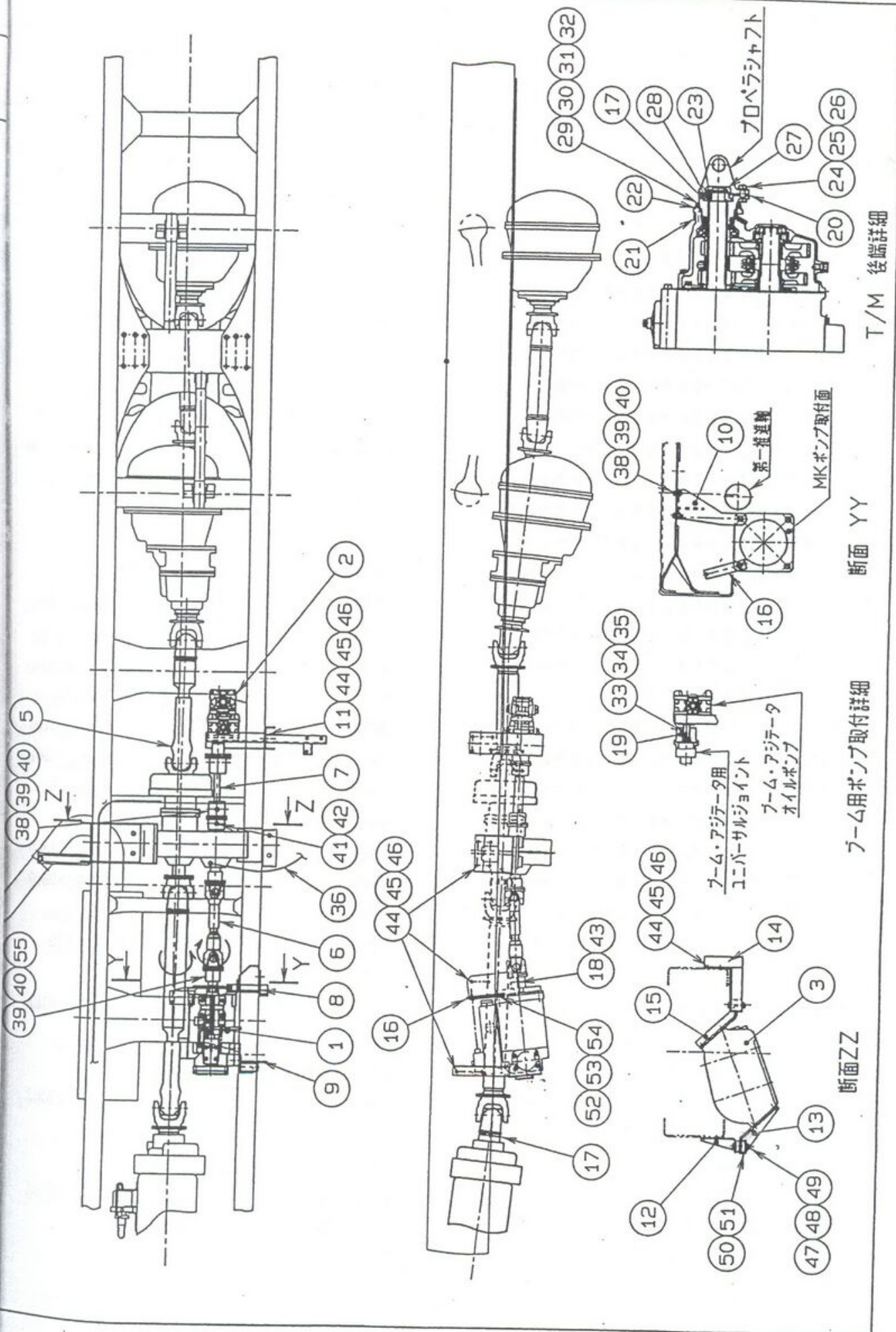
断面 ZZ

動力伝達装置

Power Take Off Device

符号 Key	部 品 番 号 Parts No.	部 品 名 称 Parts Name	1台分 Q'ty	重量Kg Weight	備 考 Remarks
34	H21 SAB0601260	六角ボルト Bolt	1		M6×12ℓ
35	H24 SBK0600220	ばね座金 Spring Washer	1		M6
36	M83 P543609000	タコメータケーブル Tacho Meter Cable	1	4	
37	H21 SAB1003060	六角ボルト Bolt	8		M10×30ℓ
38	H23 SBA1012100	六角ナット Nut	16		M10
39	H24 SBK1000220	ばね座金 Spring Washer	16		M10
40	J20 P543905330	平行キー Key	2		
41	H22 SCG0816320	六角穴付止めネジ Screw	2		M8×16ℓ
42	H22 SCG0818220	六角穴付止めネジ Screw	1		M8×18ℓ
43	H21 SAB1203560	六角ボルト Bolt	16		M12×35ℓ
44	H23 SBA1212100	六角ナット Nut	16		M12
45	H24 SBK1200220	バネ座金 Spring Washer	16		M12
46	H21 P543905310	トランスファ取付ボルト Bolt	4		M16×75
47	H23 SBD1622100	溝付ナット Nut	4		M16
48	H25 SCP0303020	割ピン Pin	4		φ3×30ℓ
49	H72 P543900820	緩衝ゴム Cushion Rubber	8		
49	H24 P543905320	トランスファ取付座金 Washer	8		
50	H21 SAB2006540	六角ボルト Bolt	2		M20×65ℓ
51	H23 SBA2012100	六角ナット Nut	2		M20
52	H24 SBK2000220	バネ座金 Spring Washer	2		M20
53	H21 P543906270	六角ボルト Bolt	8		M10×30

動力伝達装置
POWER TAKE OFF DEVICE



断面ZZ

フーム用ポンプ取付詳細

断面YY

T/M 後端詳細

備考

12 L

30 L

16 L

18 L

35 L

75

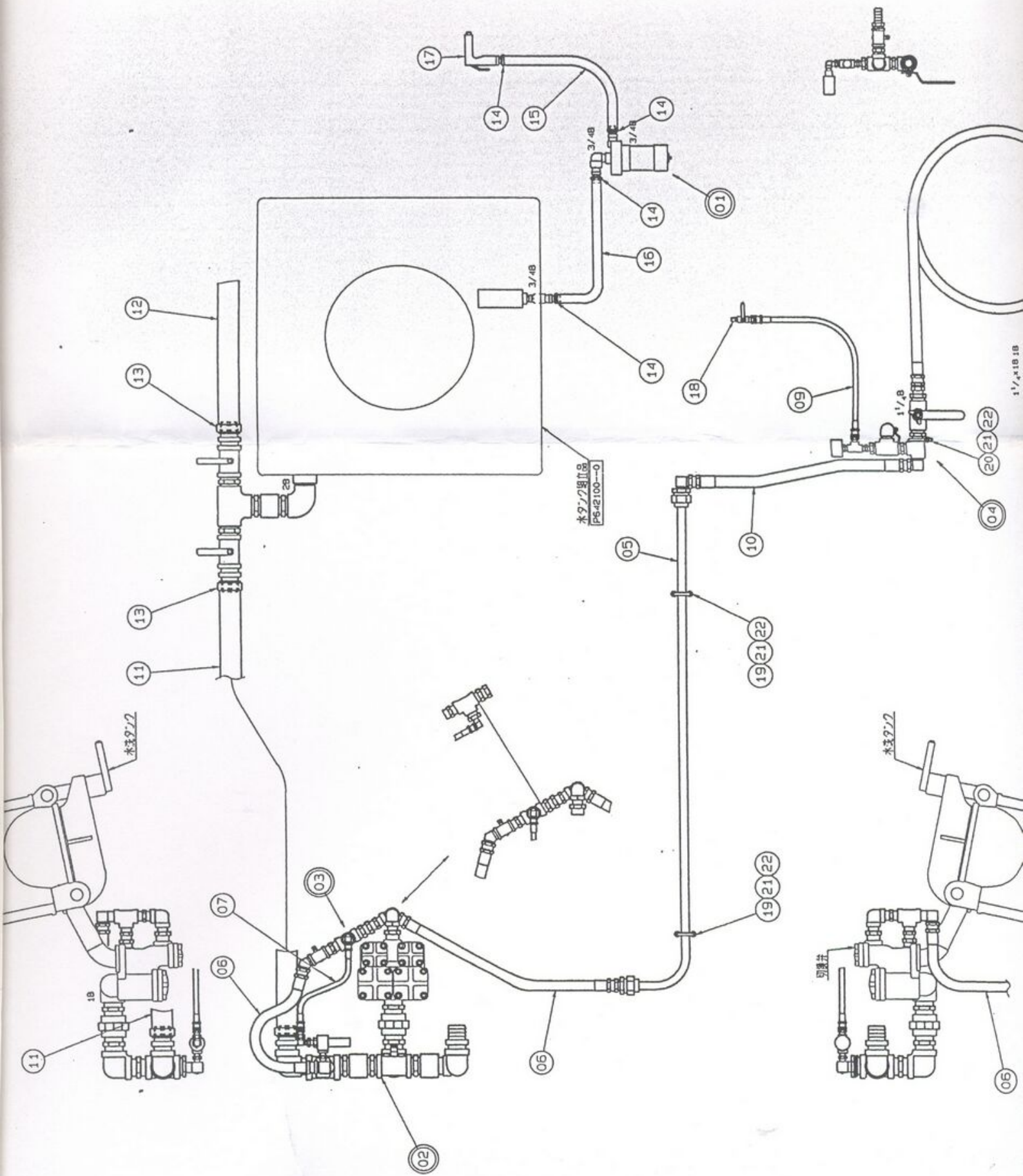
30 L

65 L

30

トランスファ
Transfer Ass'y

符号 Key	部 品 番 号 Parts No.	部 品 名 称 Parts Name	1台分 Q'ty	重量Kg Weight	備 考 Remarks
	C13 P543480000	トランスファ組立品	Transfer Ass'y	1	
1	F10 P533904960	ケーシング	Casing	1	
2	F10 P533904970	ケーシング	Casing	1	6
3	H21 SAB1403500	六角ボルト	Bolt	12	M14×35
4	H24 SBK1400210	バネ座金	Spring Washer	12	M14
5	G30 P543900320	カバー	Cover	1	3
6	G30 P543904950	カバー	Cover	1	2
7	M75 P543901940	ガスケット	Guasket	1	
8	H24 SBK1000210	バネ座金	Spring Washer	26	M10
9	H21 SAB1002200	六角ボルト	Bolt	8	M14×22
10	G30 P543900530	リアカバー	Rear Cover	1	12006-33600
11	H21 SAB1006500	六角ボルト	Bolt	2	M10×65
12	G30 P543905060	リアカバー	Rear Cover	1	6
13	K60 P543900790	フォーク	Fork	1	1
14	J10 P543902250	シフトレール	Shift Rail	1	1
15	M71 P543905490	オイルシール	Oil Seal	2	HMSA 20322
16	H21 P543903160	セットボルト	Set Bolt	1	ME651945
17	H21 P543900450	ワイヤー	Wire	1	φ16×250
18	H25 P543902820	ピン	Pin	1	ME600386
19	G62 P543902830	スプリング	Spring	1	44415-56100
20	M62 P543900590	スクリュープラグ	Plug	1	44415-67900
21	M70 P543900690	パッキン	Packing	1	ME660006
22	J00 P543904980	入力シャフト	Input Shaft	1	5
23	H23 P543901640	キャッスルナット	Castle Nut	1	12020-21300
24	H24 P543905090	ワッシャー	Washer	1	17220-82800
25	H25 SCP0606020	割ピン	Split Pin	1	φ6×60
26	M30 P543905070	フランジ	Flange	1	2 MC806785
27	J55 P543905130	ブッシュ	Bush	1	
28	M71 P543900620	オイルシール	Oil Seal	1	44414-58100
29	J51 P543905190	ベアリング	Bearing	1	1 BL212NR
30	J51 P543904940	ベアリングスペーサ	Bearing Spacer	1	
31	J51 P543900650	ベアリング	Bearing	2	03452-88000
32	J61 P543901130	ギア	Gear	1	4 Z=36
33	J26 P543904840	スリーブ	Sleeve	1	1
34	J74 P543900640	ローラベアリング	Roller Bearing	1	03452-44000
35	J00 P543904990	出力シャフト	Output Shaft	1	5
36	J51 SFA6215000	ベアリング	Bearing	1	1 6215



備考

Remarks

<35

4

×22

6-33600

Q×65

20328

945

×250

00386

5-56100

15-67901

006

-21300

82800

×60

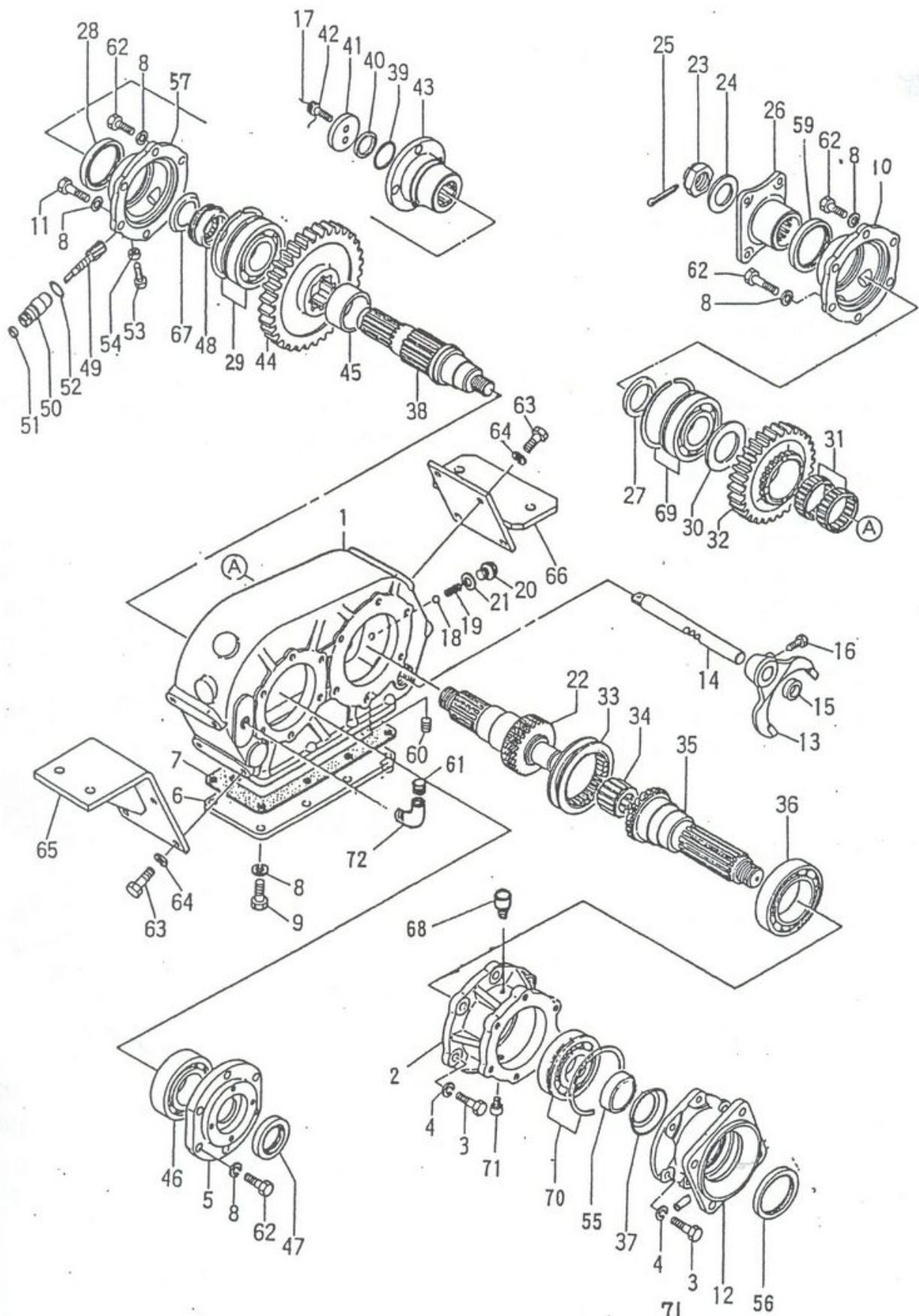
785

-58181

12NR

32-88002

32-44001



トランスファ
Transfer Ass'y

符号 Key	部 品 番 号 Parts No.	部 品 名 称 Parts Name	1台分 Q'ty	重量Kg Weight	備 考 Remarks
37	M71 P543905110	セパレートプレート Plate	1		44511-78900
38	J00 P543904020	出力シャフト Output Shaft	1	5	
39	M72 SHC1029010	O-リング O-Ring	1		P29
40	K81 P543900370	ディスタンスリング Ring	1		
41	G20 P543904590	プレート Plate	1		
42	H21 P543900240	六角穴付ボルト Bolt	2		
43	M30 P543904600	フランジ Flange	1	2	MC806785
44	J61 P543901140	ギア Gear	1	4	Z=40
45	J22 P543900570	スペーサ Spacer	1		44412-31200
46	J51 SFA6311000	ベアリング Bearing	1	1	6311
47	M71 P543900410	オイルシール Oil Seal	1		TB50×68×9
48	J61 P543900290	ウオームギア Worm Gear	1		
49	J63 P543900300	ウオーム Worm	1		
50	J55 P543900340	ブッシュ Bushing	1		
51	M71 P543900710	オイルシール Oil Seal	1		MH034019
52	M72 P543900700	O-リング O-Ring	1		10005-04600
53	H22 P543900740	セットスクリュー Set Screw	1		ME620188
54	H23 P543900720	ナット Nut	1		MF430725
55	J55 P543905140	カラー Collar	1		
56	M71 P543905120	オイルシール Oil Seal	1		MH034060
57	G30 P543905050	フロントカバー Front Cover	1	2	
58	G30 P543905080	ダストカバー Dust Cover	1		MC806775
59	J63 P543905100	オイルシール Oil Seal	1		MC806776
60	M62 SKM7010100	六角穴付プラグ Plug	1		PT3/8
61	M62 P543900430	六角穴付プラグ Plug	1		PT3/4
62	H21 SAB1003000	六角ボルト Bolt	16		M10×30
63	H21 SAB1203000	六角ボルト Bolt	8		M12×30
64	H24 SBK1200210	バネ座金 Spring Washer	8		M12
65	G00 P543482000	ブラケット (左) Bracket	1	4	
66	G00 P543483000	ブラケット (右) Bracket	1	6	
67	M71 P543900630	セパレートプレート Plate	1		10005-04200
68	M03 P543903600	エアブリーザ Air Breather	1		QS20A1140
69	J51 P543900380	ベアリング Bearing	1		6311NR
70	J51 P543905040	ベアリング Bearing	1		BL213NR
71	M22 P543905150	パイプ Pipe	1		
72	M56 SKA1100200	メスオスエルボ Elbow	1		3/4

備考

Remarks

4511-78900

29

806785

0

12-31200

11

0×68×9

4019

05-04600

0188

0725

4060

5775

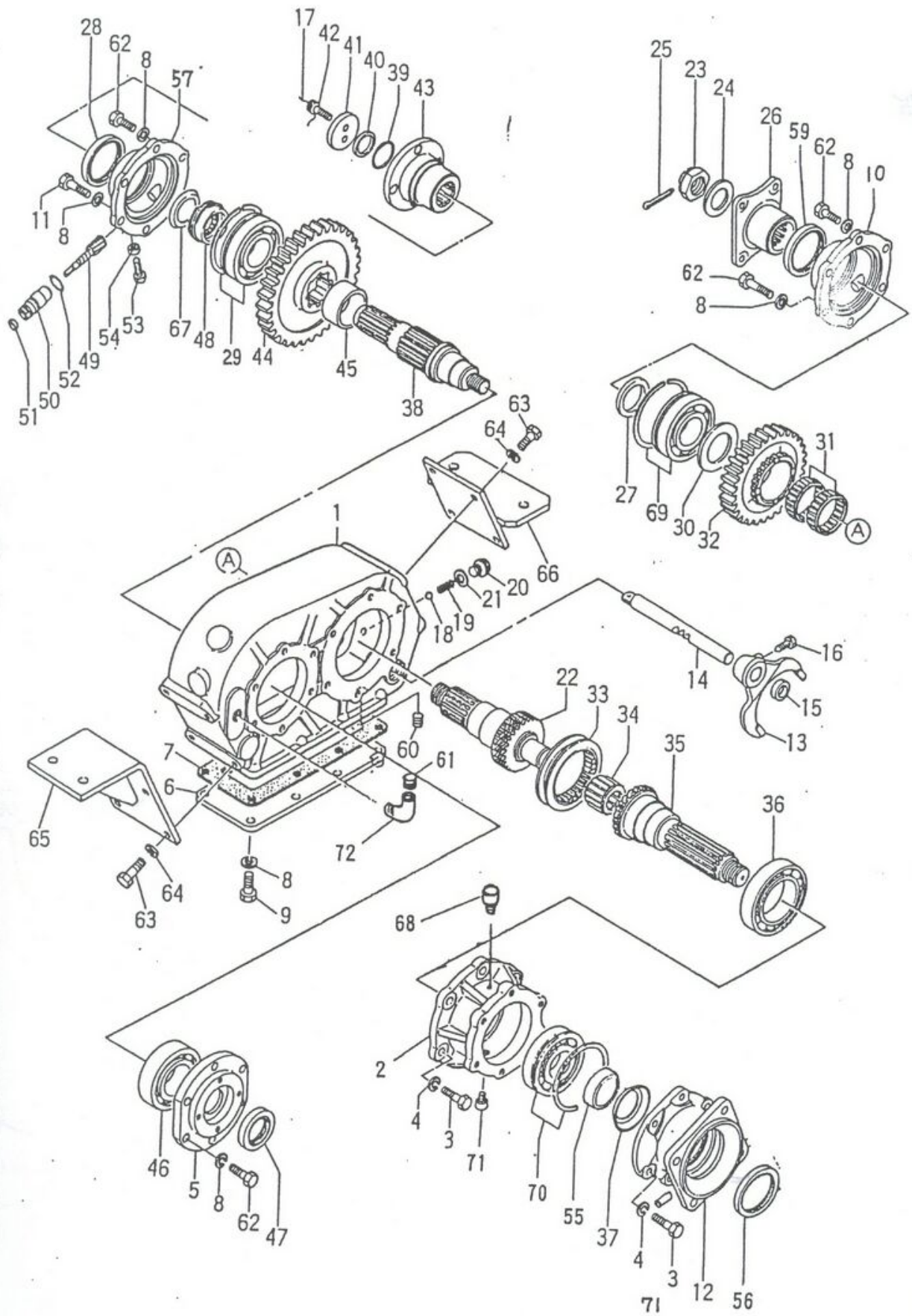
6776

30

30

04201

1140

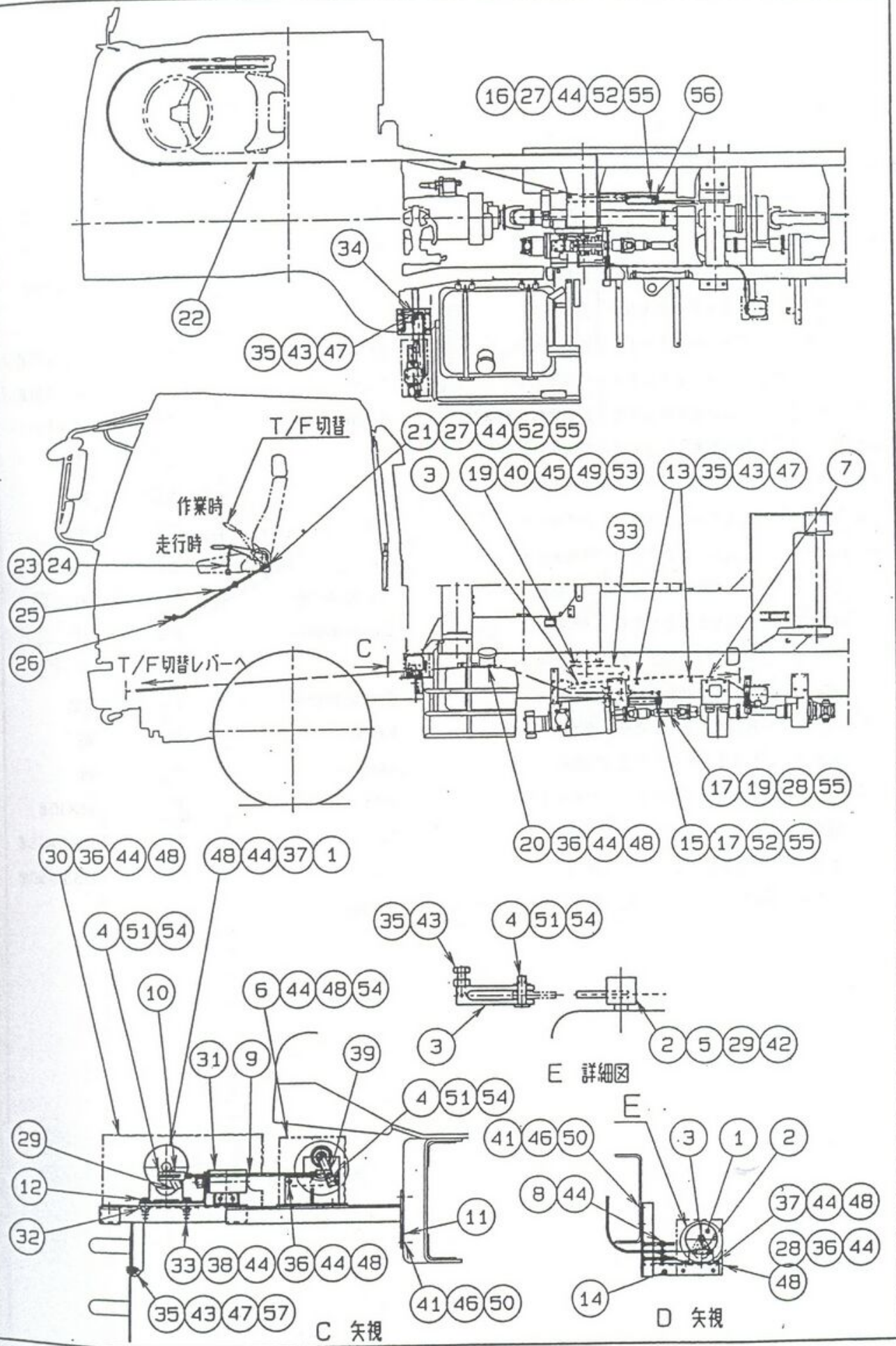


ガバナ及びトランスファ切換装置
Governor & Transefer Control System

符号 Key	部 品 番 号 Parts No.	部 品 名 称 Parts Name	1台分 Q'ty	重 量 Kg	備 備
	C59 P544073000	ガバナ及びトランスファ 切換装置組立品			
		Governor & Transfer Control System			
1	E17 P544382000	アクセルモータ	2	2	
2	G60 P5444330.00	アクセルモータレバー	2		
3	H03 P544903780	クレビス	4		
4	H25 P544900020	ピン	4		
5	J20 SDA0402310	平行キー	2		4×4×
6	G30 P544460000	Pセンサ用カバー	1	3	
7	H81 P544903800	ワイヤ加工図	1		
8	K80 P544428000	ワイヤ固定ボス(1)	2		
9	H22 P544904000	ねじ棒	1		
10	H03 P544459000	クレビス	1		
11	G00 P544448000	ブラケット	1	4	
12	G00 P544903890	アクセルモータ取付台	1	1	
13	G72 P544903770	ワイヤ揺止バンド(2)	2		
14	G00 P544432000	アクセルモータ取付ブラケット	1	2	
15	G03 P544900110	ロッドピン	1		
16	H03 P544900180	クレビス	1		
17	G20 P544359000	連結棒	1		
18	H03 P544374000	ガバナレバー	1	6	
19	M22 P544903390	ディスタンスパイプ	2		
20	G72 P544900290	コンジットクランプ	1		
21	G61 P544311000	ヨーク	1		
22	H83 P544297000	コントロールケーブル	1		
23	H85 P544295000	切替レバー固定金具	1		
24	G20 P544902790	銘板	1		
25	H70 P544902600	グロメット	1		
26	H70 P544902610	グロメット	1		
27	J22 P544900020	ロッドピン	2		
28	G30 P544434000	アクセルモータ用カバー	2	1	
29	G60 P544451000	アクセルモータ用レバー	1		
30	G30 P544454000	アクセルモータ用カバー	1	1	
31	L20 P543079000	自動アイドリングシリンダ組立品	1		
32	G24 P544903900	座板	1		
33	H24 P544903910	特殊座金	4		

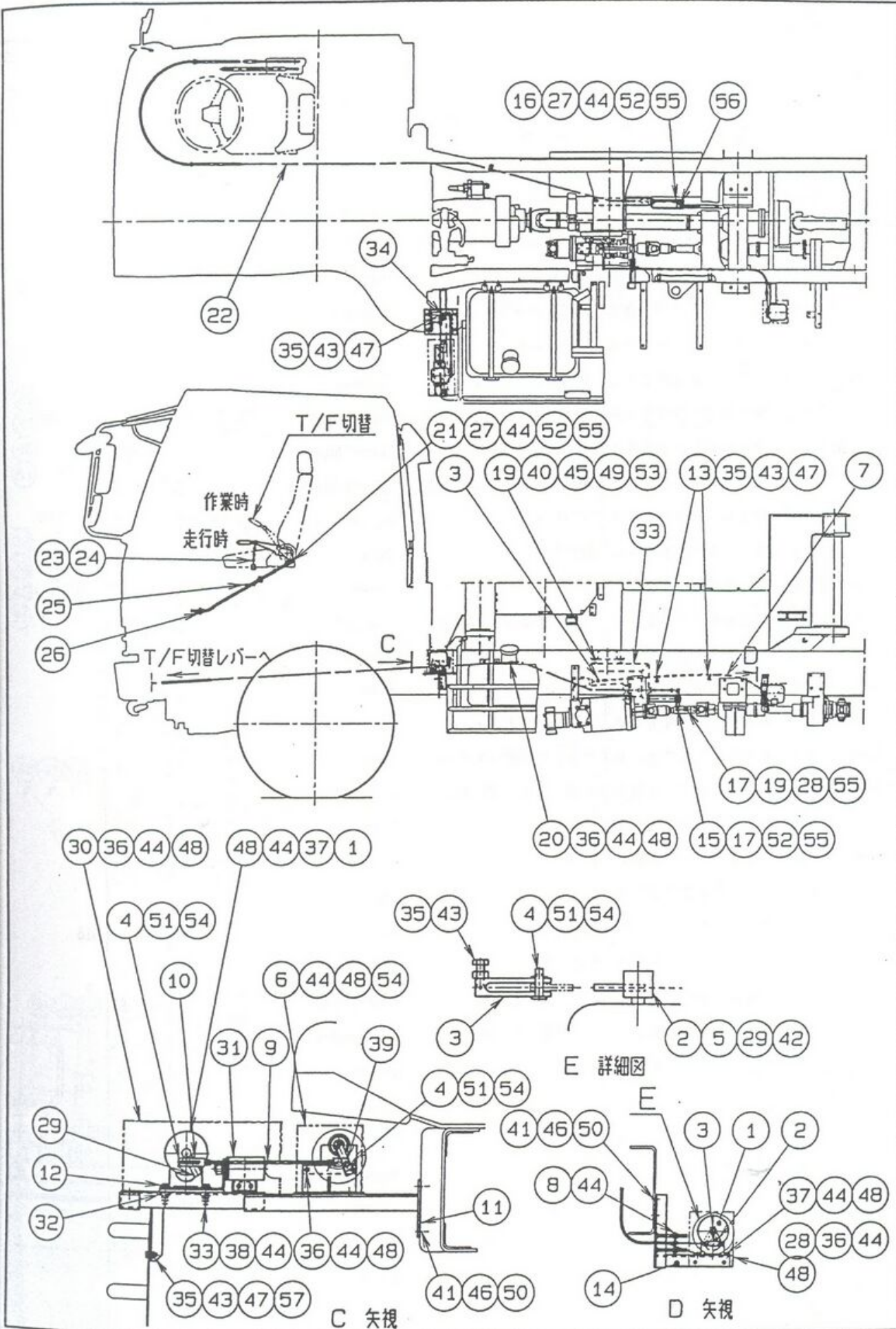
考
emarks

4x23 2



ガバナ及びトランスファ切換装置
Governor & Transfer Control System

符号 Key	部 品 番 号 Parts No.	部 品 名 称 Parts Name	1台分 Q'ty	重 量 Kg	備 考 Remarks
34	H03 P544450000	レバー	1		
35	H21 SAB0601660	六角ボルト Bolt	7		M6×16ℓ
36	H21 SAB0802060	六角ボルト Bolt	7		M8×20ℓ
37	H21 SAB0803060	六角ボルト Bolt	4		M8×30ℓ
38	H21 SAB0804560	六角ボルト Bolt	1		M8×45ℓ
39	H03 P544903450	クレビス	1		
40	H21 SAB1006560	六角ボルト Bolt	2		M10×65ℓ
41	H21 SAB1203060	六角ボルト Bolt	4		M12×30ℓ
42	H22 SCG0406120	六角穴付止めネジ Screw	2		M4×6ℓ
43	H23 SBA0612100	六角ナット Nut	6		M6
44	H23 SBA0812100	六角ナット Nut	25		M8
45	H23 SBA1012100	六角ナット Nut	2		M10
46	H23 SBA1212100	六角ナット Nut	4		M12
47	H24 SBK0600220	バネ座金 Spring Washer	5		M6
48	H24 SBK0800220	バネ座金 Spring Washer	15		M8
49	H24 SBK1200220	ばね座金	4		10
50	H24 SBK1200220	バネ座金 Spring Washer	4		M12
51	H24 SBJ0601100	平座金 Washer	3		M6
52	H24 SBJ0801100	平座金 Washer	2		M8
53	H21 SAB0801660	六角ボルト Bolt	4		M8×16ℓ
54	H25 SCP0101220	割ピン Pin	4		φ1.6×12
55	J22 SCP0302020	割ピン Pin	4		φ3.2×20
56	M53 SHM3000110	グリースニップル Nipple	1		



架 装
Outside Equipment

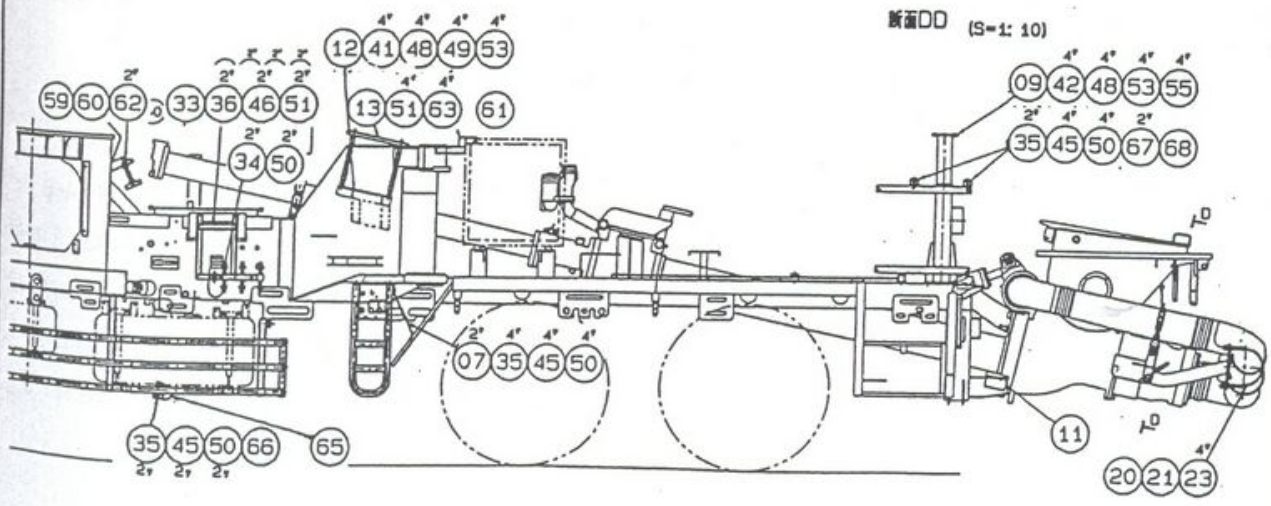
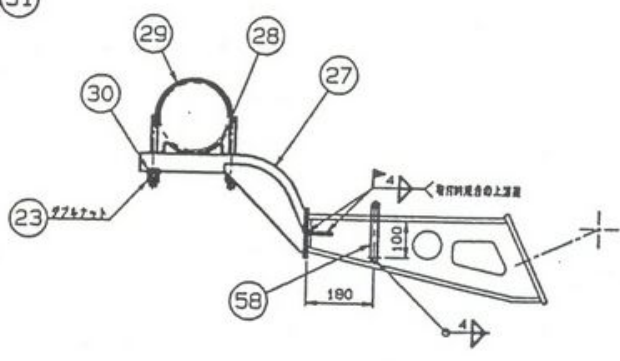
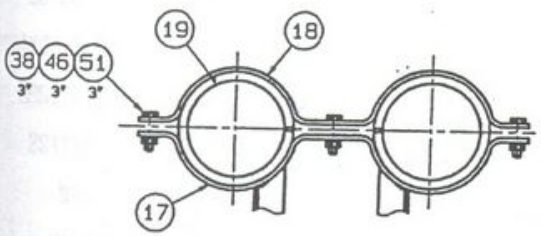
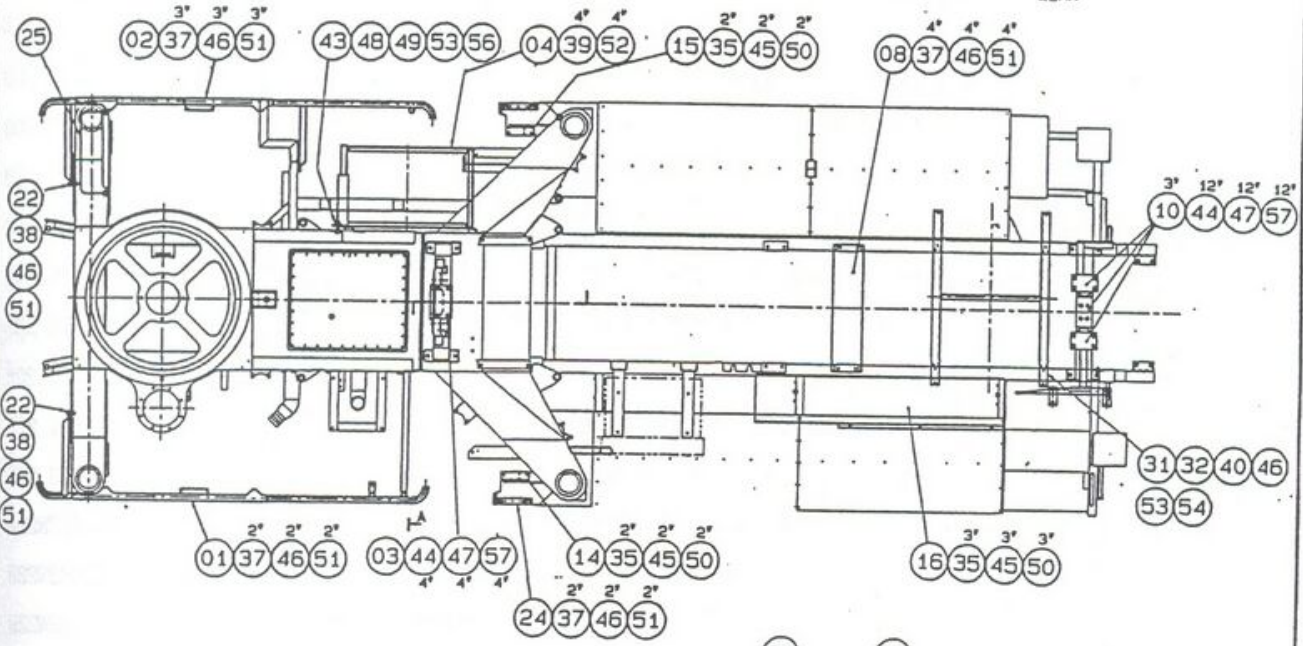
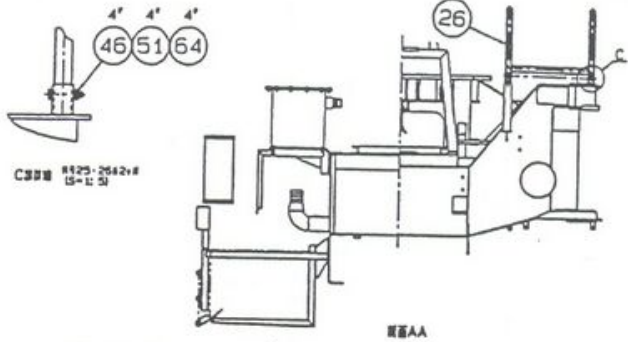
符号 Key	部 品 番 号 Parts No.	部 品 名 称 Parts Name	1台分 Q'ty	重 量 Kg	備 考 Remarks
	G50 P546006000	架装組立品 Outside Equipment		167	
1	M22 P546728000	サイドガード(左) Side Guard	1	12	
2	M22 P546729000	サイドガード(右) Side Guard	1	12	
3	H72 P545908350	緩衝ゴム(ブーム支え前) Cushon Rubber	1	1	
4	Z68 P546346000	工具箱 Box	1	22	
5	GOO P546675000	ブラケット Bracket	1	1	
6	G00 P546700000	ブラケット Bracket	1	1	
7	G30 P545910750	サポート Support	4		
8	G30 P545908300	カバー Cover	1	5	
9	G03 P546734000	ブーム支え(後) Boom Support	1	38	
10	H72 P545908360	緩衝ゴム(ブーム支え後) Cushon Rubber	3	1	
11	G00 P531904150	ブラケット Bracket	2	1	
12	G00 P546770000	取付台 Bracket	1	11	
13	G30 P545911070	カバー Cover	1	6	
14	G00 P546705000	スイッチボックス取付台 Bracket	1		
15	G00 P546708000	スイッチボックス取付台 Bracket	1		
16	G30 P546731000	配管カバー Cover	1		
17	G30 P631284000	シリンダサポート Support	1	2	
18	G30 P531905300	シリンダサポートカバー Cover	1	2	
19	M70 P531905350	シリンダ支えパッキン Cushon Rubber	2		
20	G24 P545907180	プレート Plate	1		
21	G72 P546758000	Uバンド U Band	1		
22	J55 P545907310	スペーサ Spacer	2		
23	H23 P551900980	六角ナット Nut	8		M16
24	M22 P546730000	サイドガード(後) Side Guard	2	1	
25	G00 P546690000	パイプ継台(前) Pipe Support	1	4	
26	G00 P546774000	パイプ継台(後) Pipe Support	1	3	
27	G30 P546409000	サポート Support	1	6	
28	G24 P545909150	プレート Plate	1		
29	G72 P546164000	Uバンド Band	1	1	
30	H24 P545909160	半丸座金 Washer	2		
31	G00 P546637000	タンク取付ブラケット Bracket	1	8	
32	G72 P546638000	タンク取付バンド Band	1	1	
33	H24 P543903320	半丸座金 Washer	1		
34	H21 SAB0801270	六角ボルト Bolt	2		M8×12ℓ

架 装

Outside Equipment

符号 Key	部 品 番 号 Parts No.	部 品 名 称 Parts Name	1台分 Q'ty	重 量 Kg	備 考 Remarks
35	H21 SAB0802070	六角ボルト Bolt	17		M8×20 ℓ
36	H21 SAB1002570	六角ボルト Bolt	5		M10×25 ℓ
37	H21 SAB1003070	六角ボルト Bolt	15		M10×30 ℓ
38	H21 SAB1004570	六角ボルト Bolt	3		M10×45 ℓ
39	H21 SAB1004570	六角ボルト Bolt	8		M12×30 ℓ
40	H21 SAB1004570	六角ボルト Bolt	4		M12×35 ℓ
41	H21 SAB1004570	六角ボルト Bolt	4		M16×35 ℓ
42	H21 SAB1004570	六角ボルト Bolt	4		M16×45 ℓ
43	H21 SAB1004570	六角ボルト Bolt	1		M16×50 ℓ
44	H21 SAD1204030	六角穴付ボルト Bolt	16		M12×40 ℓ
45	H23 SBA0812100	六角ナット Nut	21		M8
46	H23 SBA1012100	六角ナット Nut	20		M10
47	H23 SBA1212100	六角ナット Nut	20		M12
48	H23 SBA1612100	六角ナット Nut	8		M16
49	H24 P531903330	座金 (M16角) Washer	5		
50	H24 SBK0800220	ばね座金 Spring Washer	23		M8
51	H24 SBK1000220	ばね座金 Spring Washer	24		M10
52	H24 SBK1200220	ばね座金 Spring Washer	8		M12
53	H24 SBK1600220	ばね座金 Spring Washer	8		M16
54	H24 SBL1200500	傾斜座金 (5°) Washer	4		M12
55	H24 SBK1600500	傾斜座金 (5°) Washer	4		M16
56	H24 P543900480	取付座金 Spring Washer	1		
57	H24 P534904870	ばね座金 (六角穴付ボルト) Spring Washer	16		M12
65	E61 P545176000	照明灯 Side Light	1		

架 装
Outside Equipment

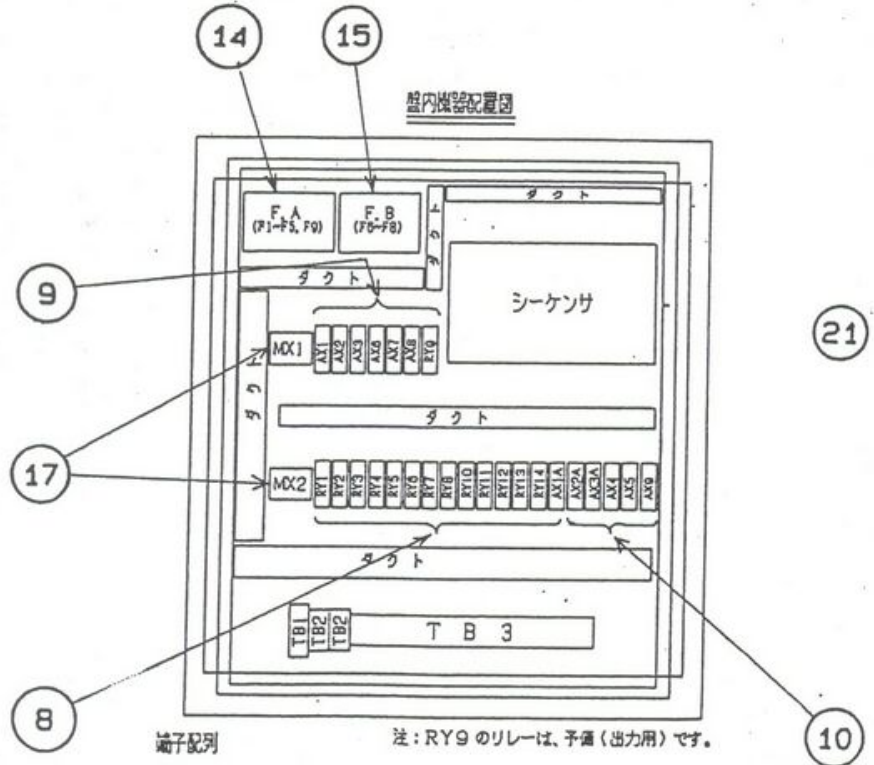
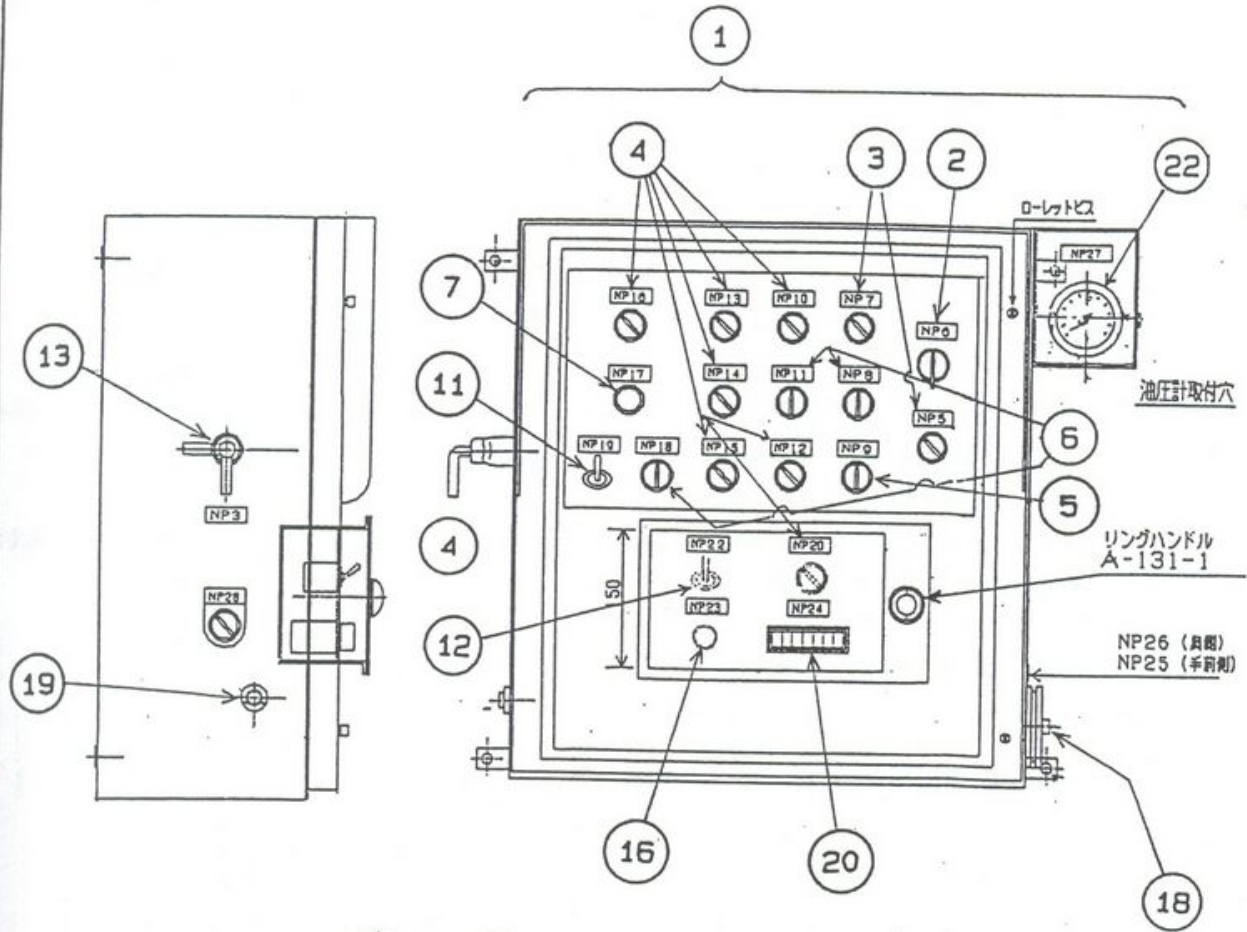


コントロールパネル
CONTROL PANEL

符号 Key	部 品 番 号 Parts No.	部 品 名 称 Parts Name	1 台分 Q'ty	重量 Kg	備 考 Remarks
	E20 P647089000	コントロールパネル組立品 Control Panel Ass'y	1		#40006~
1	Z88 P547910800	コントロールパネル本体 Control Panel	1		
2	E32 P547910810	ポンプスイッチ(SS5) Concerte Switc	1		BN30H3 208
3	E32 P547910820	リモコン切替えスイッチ(SS4)	1		BN25P2 118
3	E32 P547910820	自動アイドルリングスイッチ(SS8)	1		BN25P2 118
4	E32 P547910830	7桁-9 自動反転スイッチ(SS13)	1		BN25P2 208
4	E32 P547910830	ホッパレベルスイッチ(SS15)	1		BN25P2 208
4	E32 P547910830	打設・水洗スイッチ(SS16)	1		BN25P2 208
4	E32 P547910830	リリースセットスイッチ(SS12)	1		BN25P2 208
4	E32 P547910830	巻き逆転・7桁-選択スイッチ(SS7)	1		BN25P2 208
4	E32 P547910830	エンジン回転保持スイッチ(SS14)	1		BN25P2 208
4	E32 P547910830	静音スイッチ(SS6)	1		BN25P2 208
4	E32 P547910840	高圧切替えスイッチ(SS18)	1		BN25P2 228
5	E32 P547910850	アジテータスイッチ(SS3)	1		BN25P3 228
6	E32 P547910860	吐出量増減スイッチ(SS17)	1		BN25P3W228
6	E32 P547910860	エンジン回転増減スイッチ(SS9)	1		BN25P3W228
6	E32 P547910910	水ポンプ・オイルクーラススイッチ(SS2)	1		BN25P3W228
7	E69 P547910870	水ポンプ表示灯	1		LU25S 06
8	E34 P547910880	リレー Relay	14		G3TA-00128
9	E34 P547910890	リレー Relay	7		G7T-11228
10	E34 P547910900	リレー Relay	5		G7T-1128
11	E32 P547910910	作業灯スイッチ (SS1)	1		S-2AW
12	E32 P547907020	手動切替えスイッチ(SS11)	1		WD1712
13	E32 P547144000	電源スイッチ	1		E-108M
14	E38 P547910920	ヒューズボックス(10A・20A)	1		6P
15	E38 P547910930	ヒューズボックス (10A)	1		4P
16	E32 P547907040	手動運転スイッチ(SS10)	1		EC. 4802
17	E34 P547910580	リレー Relay	2		G7J-4A-8
18	Z74 P547910940	ブームリモコンコンセント	1		CF45-180
18	Z74 P547910940	ラジコンコンセント	1		CF45-180
19	Z74 P547910950	作業灯コンセント	2		NCS-1628
20	Z89 P547910780	カウンタ (ストローク回数)	1		H76C-F81
21	E89 P547910790	シーケンサ	1		
22	P12 P547778000	油圧計 (主ポンプ用)	1		

備考
Remarks

0006~
BOH3 20B
25P2 11B
25P2 11B
25P2 20B
25P2 20B
25P2 20B
25P2 20B
25P2 20B
25P2 20B
25P2 20B
25P2 20B
25P2 22B
25P3 22B
25P3W22B
25P3W22B
25P3W22B
25S OG
11-0DX02S
1122S
1122S
112
18M
1802
14A-B
18010SQ
18010SQ
162R
1FBV DC24



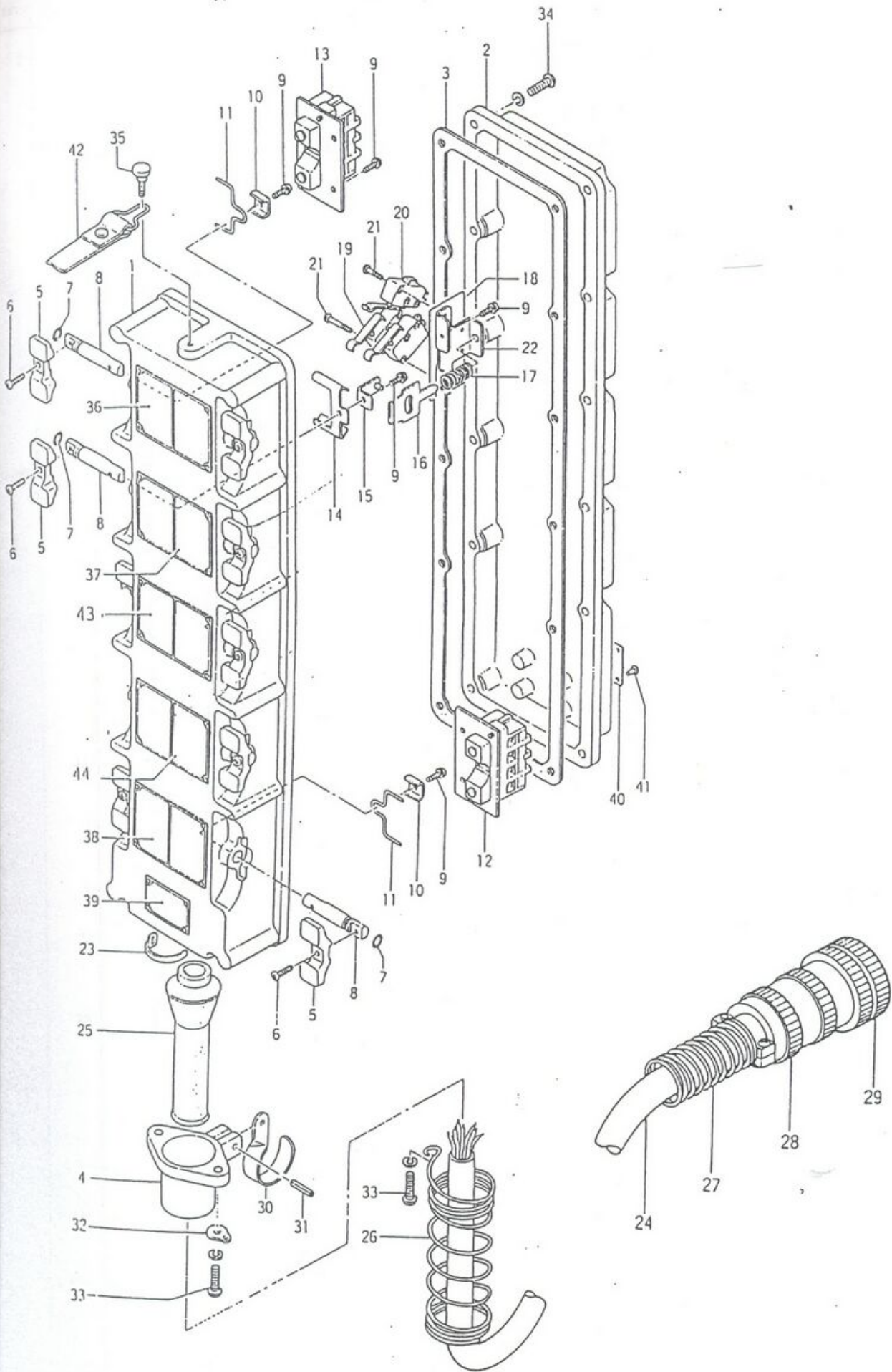
端子配列

PI	C	WP	PIG	PIGD	EA	EAL	N	N	N	N	N	X7	X7	X7	L1	L2	M1	M2	O1	O2	F1	F2	K1	K2	H
----	---	----	-----	------	----	-----	---	---	---	---	---	----	----	----	----	----	----	----	----	----	----	----	----	----	---

遠方操作スイッチボックス組立品
Remoto Control Switch box Ass'y

符号 Key	部品番号 Parts No.	部品名称 Parts Name	1台分 数量Q'ty Per Unit	1組の 重量(kg) WEIGHT	備 注 Rea
	E24 P547709000	遠方操作スイッチ ボックス組立品	Remoto Control Swith box Ass'y	1	
1	E24 P547709010	ケース	Case	1	
2	E24 P547709020	カバー	Cover	1	
3	E24 P547709030	パッキン	Packing	1	
4	E24 P547709040	ベルマウス	Bell Mouse	1	
5	E24 P547709050	ハンドル	Handle	10	
6	E24 P547709060	ナベ小ネジ	Set Screw	10	M4×10
7	E24 P547709070	O-リング	O-Ring	10	P6
8	E24 P547709080	シャフト	Shaft	10	
9	E24 P547709090	ナベ小ネジ	Set Screw	22	M4×
10	E24 P547709100	クランプ	Clamp	9	
11	E24 P547709110	アーム	Arm	9	
12	E24 P547709120	スイッチユニット	Switch Unit	4	2a×2
13	E24 P547709130	スイッチユニット	Switch Unit	1	1a
14	E24 P547709140	カム	Cam	3	
15	E24 P547709150	アーム	Arm	3	
16	E24 P547709160	ラッチ板	Ratch Plate	3	
17	E24 P547709170	バネ	Spring	3	
18	E24 P547709180	絶縁紙	Insulation Paper	3	
19	E24 P547709190	マイクロスイッチ	Micro Switch	6	V-15F
20	E24 P547709200	マイクロスイッチ	Micro Switch	3	V-15F
21	E24 P547709210	ナベ小ネジ	Set Screw	6	M3×1
22	E24 P547709220	フレーム	Frame	3	
23	E24 P547709230	インシュロックタイ	Band	1	
24	E24 P547709240	ケーブル	Cable	1	VRF-1
25	E24 P547709250	ゴムチューブ	Rubber Tube	1	
26	E24 P547709260	バネ	Spring	1	
27	E24 P547709270	バネ	Spring	1	
28	E24 P547709280	プラグ	Plug	1	CF35-
29	E24 P547709290	盲蓋	Cover	1	CF35-
30	E24 P547709300	フック	Hook	1	
31	E24 P547709310	スプリングピン	Pin	1	4×2
32	E24 P547709320	吊穴	Hook	1	
33	E24 P547709330	ナベ小ネジ	Set Screw	2	M5×2
34	E24 P547709340	ナベ小ネジ	Set Screw	8	M5×1
35	E24 P547709350	スタッド	Stud	1	
36	E24 P547709360	銘板	Name Plate	1	
37	E24 P547709370	銘板	Name Plate	1	
38	E24 P547709380	銘板	Name Plate	1	
39	E24 P547709390	銘板	Name Plate	1	
40	E24 P547709400	銘板	Name Plate	1	

遠方操作スイッチボックス
REMOTE CONTROL SWITCH BOX



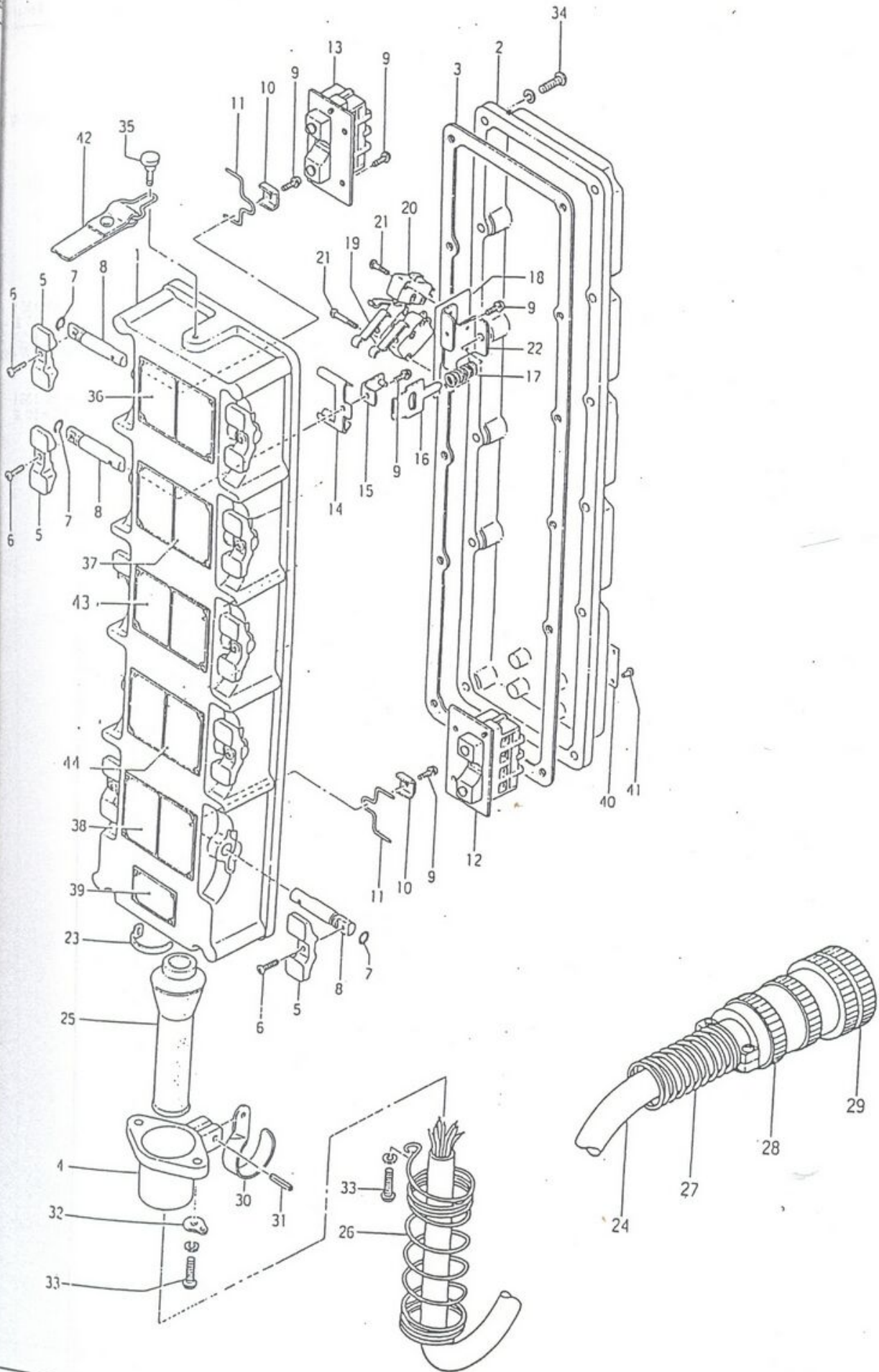
遠方操作スイッチボックス組立品
Remoto Control Switch box Ass'y

符号 Key	部品番号 Parts No.	部 品 名 称 Parts Name	1台分 数量Qty Per Unit	1個の 重量(kg) WEIGHT
41	E24 P547709410	パーカ鋸 Rivet	20	
42	E24 P547709420	バンド Band	1	
43	E24 P547709430	銘板 Name Plate	1	
44	E24 P547709440	銘板 Name Plate	1	

遠方操作スイッチボックス
REMOTE CONTROL SWITCH BOX

備
Remark

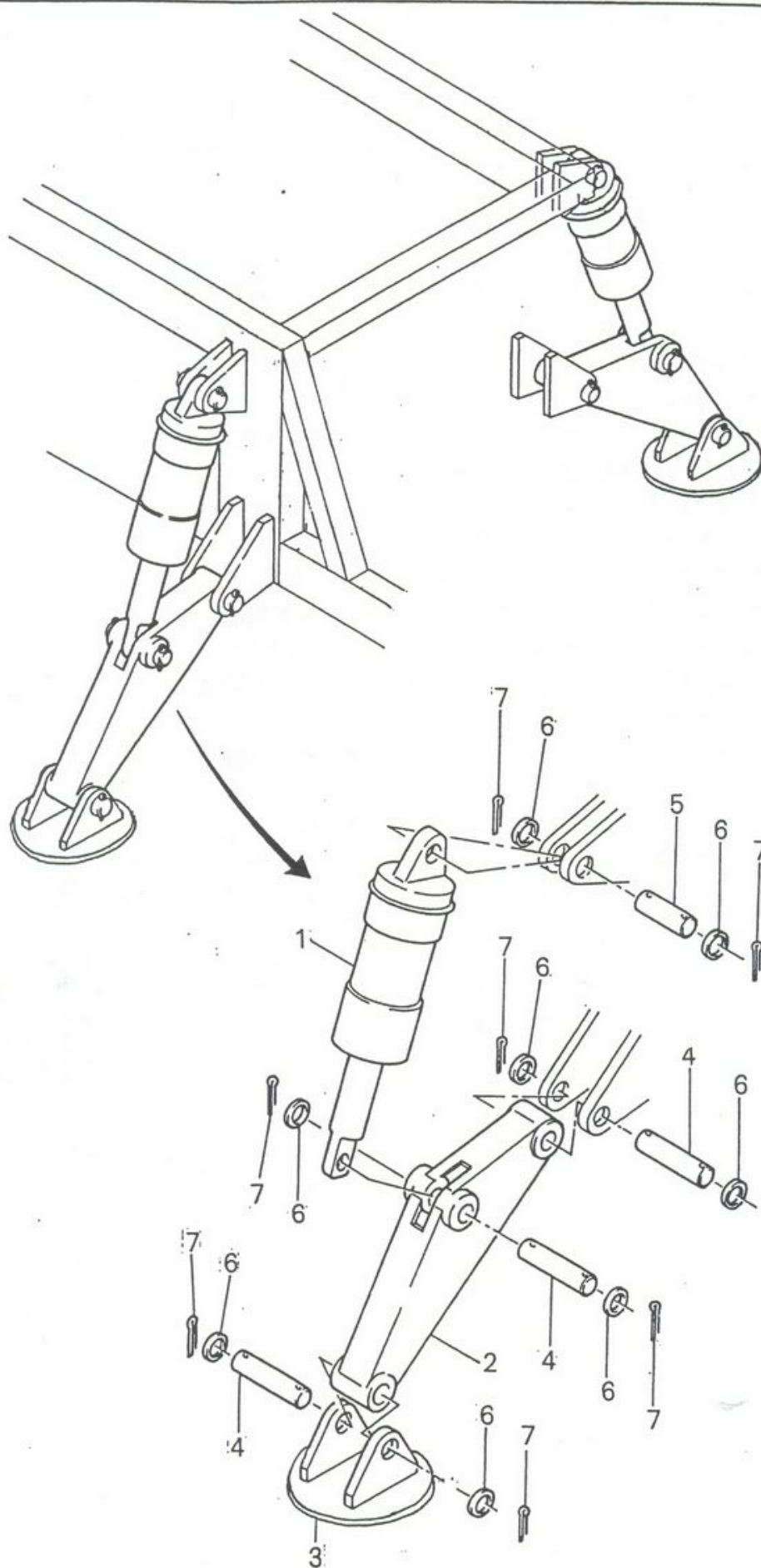
×5



補助アウトリガ
SUB OUTRIGGER

符号 Key	部品番号 Parts No.	部品名称 Parts Name	1台分 数量 Qty Per Unit	1個の 重量 Weight
	H02 P548061000	本体アウトリガー 組立品 Outrigger A'ssy	2	
1	L20 P548070000	本体アウトリガー シリンダー Hydr Cylinder A'ssy	2	
2	K61 P548209000	アーム Arm	2	10
3	G24 P548107000	プレート Plate	2	4
4	H25 P548900020	ピン Pin	4	1
5	H25 P548901270	ピン Pin	2	1
6	H25 P548901260	ピン Pin	2	
7	H25 SCP0604520	割りピン Split Pin	8	
10	H25 SCP0605020	割りピン Split Pin	8	

補助アウトリガ
Sub Outrigger



Remar

細は65

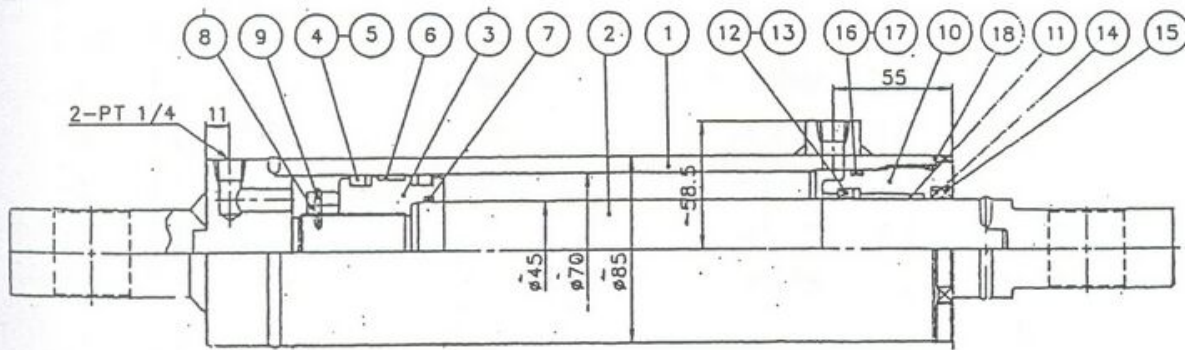
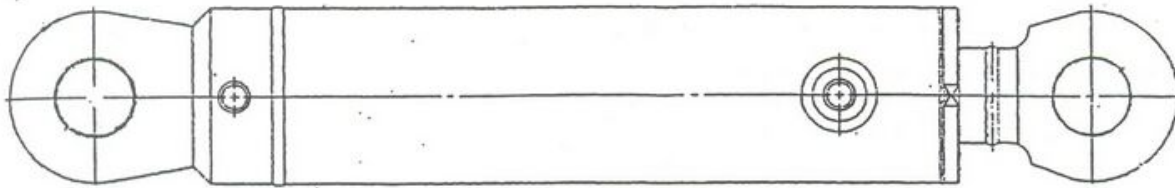
JISB 1351
46×45 L
58 1256
30ミガキ

JISB 1351
46×50 L

補助アウトリガ用シリンダ
Hydraulic Oil Clinder (For Sub Outrigger)

符号 Key	部品番号 Parts No.	部品名称 Parts Name	1台分 数量Q'ty Per Unit	1個の 重量(kg) WEIGHT
	L20 P548070000	補助アウトリガ用 シリンダ Hydraulic Oil Clinder (For Sub Outrigger)	1	
1	L20 P548070010	チューブ組立品 Tube Ass'y	1	
2	L20 P548070020	ロッド組立品 Rod Ass'y	1	
3	L20 P548070030	ピストン Piston	1	
④	L20 P548070040	U-パッキン U-Packing	2	
⑤	L20 P548070050	バックアップリング Back Up Ring	2	
⑥	L20 P548070060	ウェアリング Wear Ring	1	
⑦	L20 P548070070	O-リング O-Ring	1	
8	L20 P548070080	ピストンナット Piston Nut	1	
9	L20 P548070090	ロックリング Lock Ring	1	
10	L20 P548070100	ロッドカバー Rod Cover	1	
11	L20 P548070110	DUブッシュ DU-Bush	1	
⑫	L20 P548070120	U-パッキン U-Packing	1	
⑬	L20 P548070130	バックアップリング Back Up Ring	1	
⑭	L20 P548070140	ダストワイパー Dust Wiper	1	
15	L20 P548070150	リテーナーリング Retaining Ring	1	
⑮	L20 P548070160	O-リング O-Ring	1	
17	L20 P548070170	バックアップリング Back Up Ring	1	
18	L20 P548070180	平座金 Washer	1	
	M70 P548070900	シールキット Seal Kit	1	

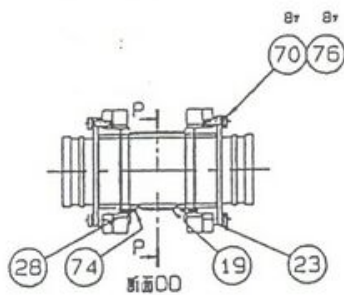
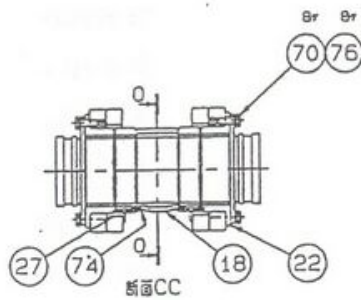
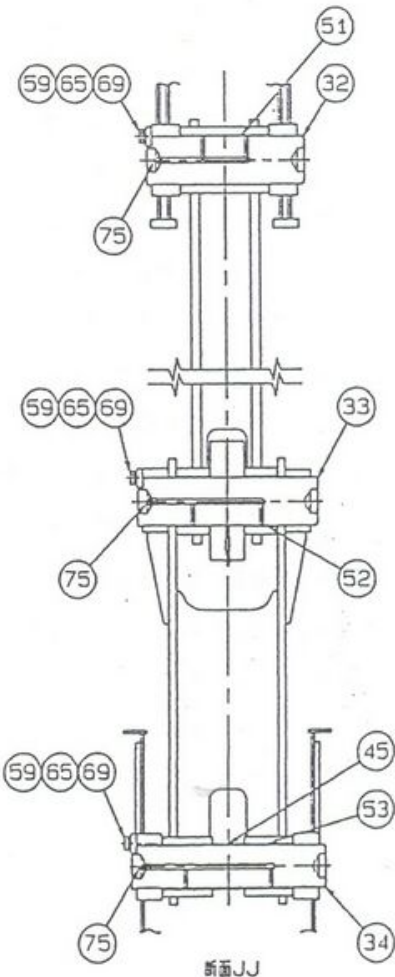
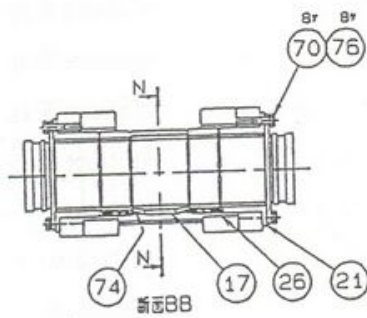
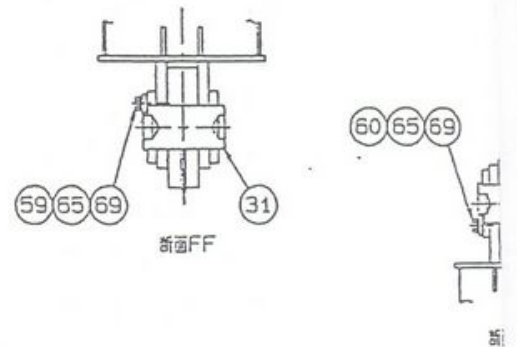
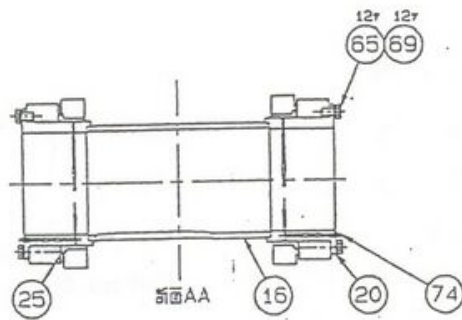
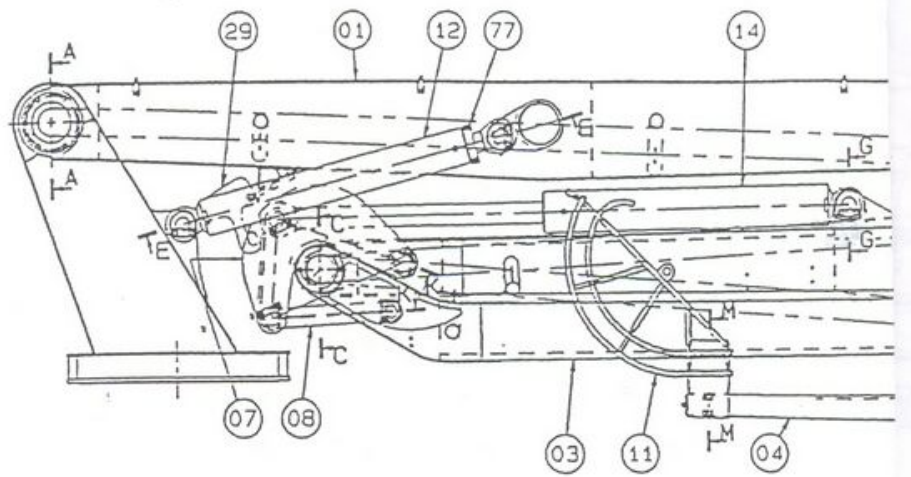
補助アウトリガ用シリンダ
Hydr. Oil Cylinder For Sub Outrigger



ブーム

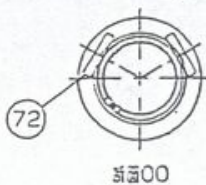
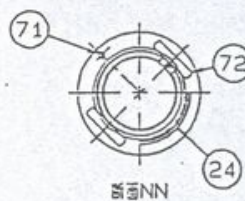
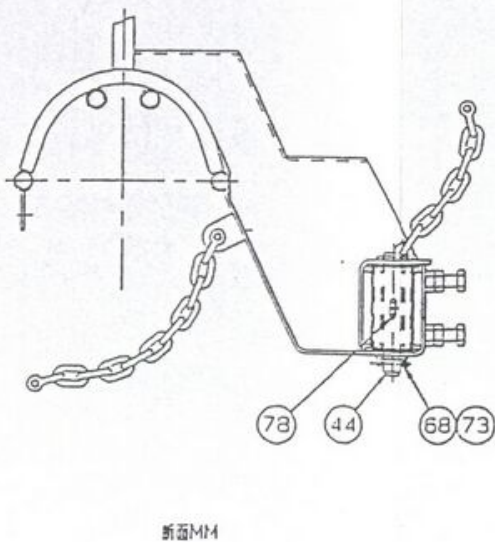
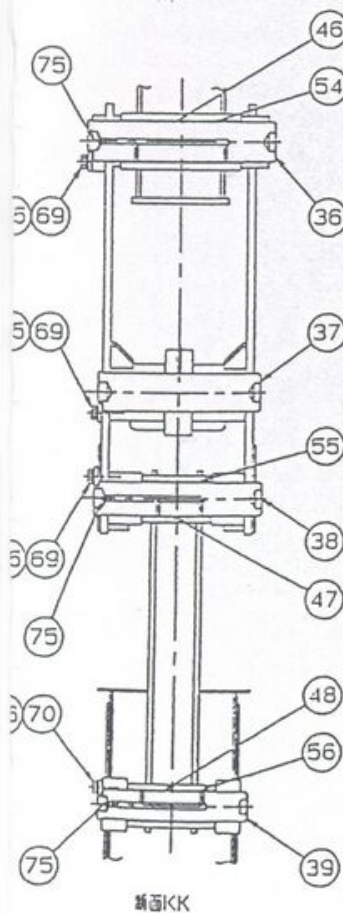
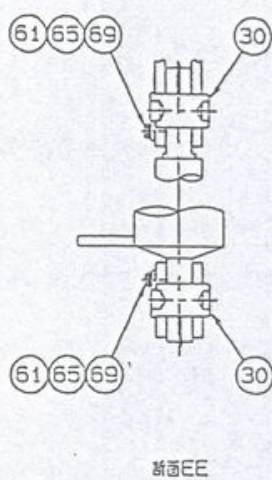
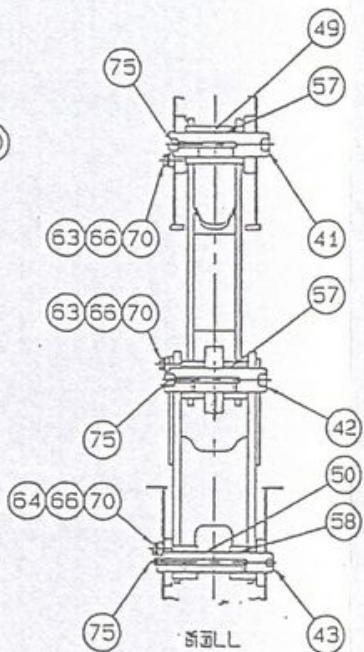
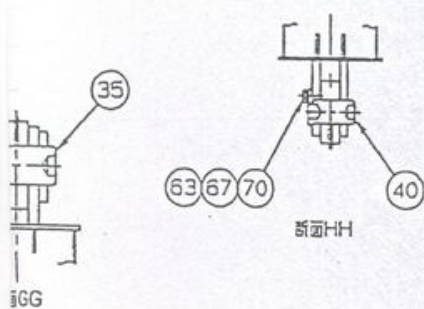
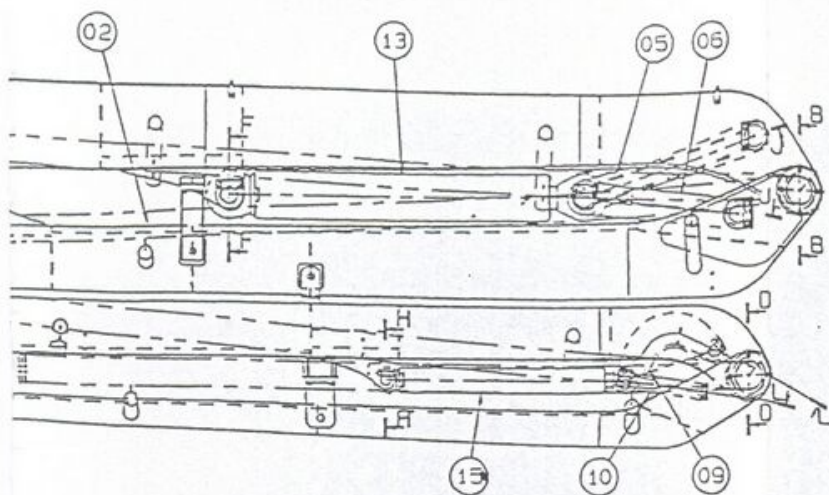
Boom

符号 Key	部 品 番 号 Parts No.	部 品 名 称 Parts Name	1台分 Qty	重 量 Kg	備 考 Remarks
	PA51008000	ブーム組立品 Boom Ass'y			
1	F35 PA51014000	No.1ブーム溶接組立 1st Boom	1	1143	
2	F35 PA51015000	No.2ブーム溶接組立 2st Boom	1	600	
3	F35 PA51016000	No.3ブーム溶接組立 3st Boom	1	372	
4	F35 PA51017000	No.4ブーム溶接組立 4st Boom	1	118	
5	K61 P651415000	アーム (1) Arm	1	67	
6	K61 P651416000	アーム (2) Arm	1	60	
7	K61 P651417000	アーム (3) Arm	1	145	
8	K61 P651418000	アーム (4) Arm	1	23	
9	K61 P651419000	アーム (5) Arm	1	30	
10	K61 P651420000	アーム (6) Arm	1	12	
11	H05 P651455000	先端ホースガイド Hose Guide	1	32	
12	L20 P557098000	No.1ブームシリンダ 1st Boom Cylinder	2	205	詳細は P88
13	L20 P557099000	No.2ブームシリンダ 2st Boom Cylinder	1	355	詳細は P88
14	L20 P657001000	No.3ブームシリンダ 3st Boom Cylinder	1	275	詳細は P88
15	L20 P657002000	No.4ブームシリンダ 4st Boom Cylinder	1	85	詳細は P88
16	M22 P651174000	連結パイプ (4) Pipe	1	21	
17	M22 P551913300	連結パイプ Pipe	1	3	
18	M22 P551913310	連結パイプ Pipe	1	4	
19	M22 P551913320	連結パイプ Pipe	1	2	
20	M22 P551913250	連結パイプ Pipe	2	20	
21	M22 P551913260	連結パイプ Pipe	2	11	
22	M22 P551913270	連結パイプ Pipe	2	8	
23	M22 P551913280	連結パイプ Pipe	2	5	
24	M22 P551913520	連結パイプ Pipe	1	1	
25	M59 P551910030	ブッシュ Bushing	2	4	
26	M59 P551913340	ブッシュ (2) Bushing	2	3	
27	M59 P551910240	ブッシュ Bushing	2	1	
28	M59 P551913360	ブッシュ (4) Bushing	2	1	
29	G00 PA51005000	収納フック及び固定 Bracket Bracket	1	62	
30	H25 P551913020	ピン (1) Pin	4	3	
31	H25 P551913040	ピン (3) Pin	1	8	
32	H25 P551913050	ピン (4) Pin	1	20	



は P89参
は P91参
は P93参
は P95参

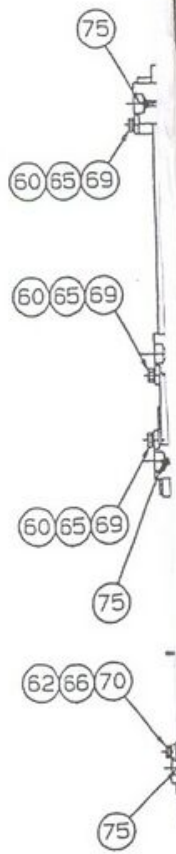
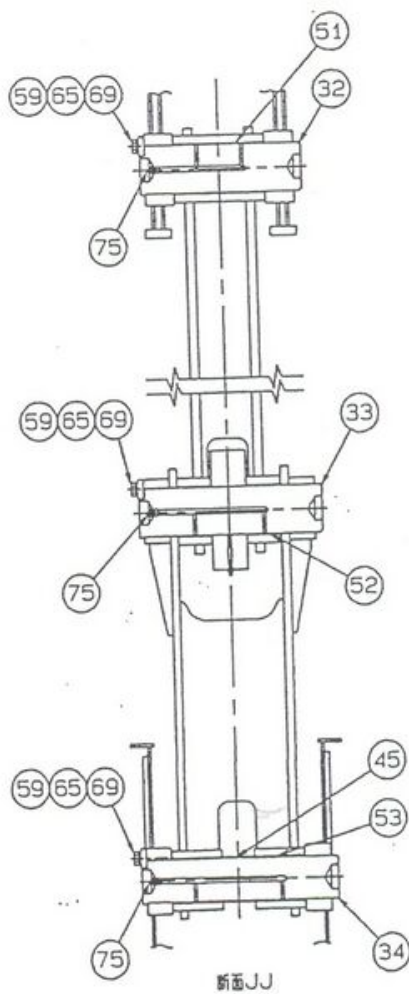
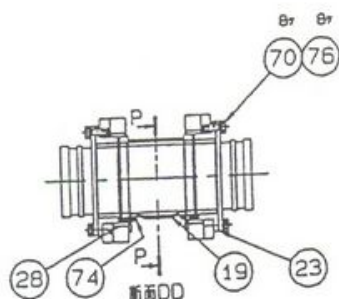
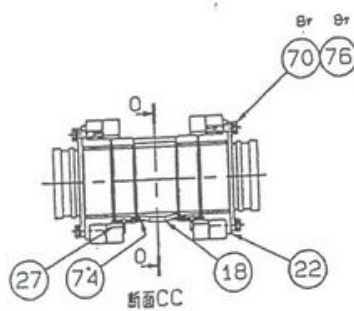
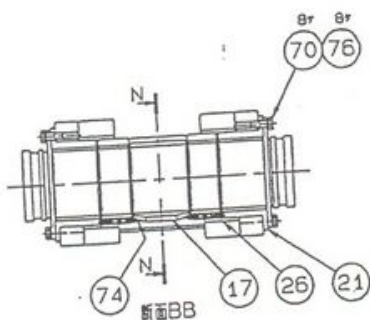
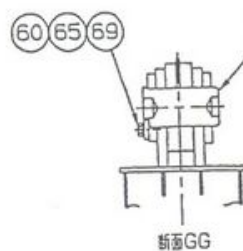
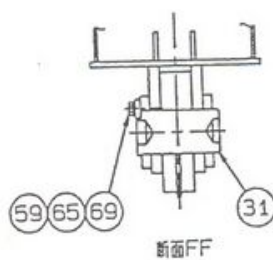
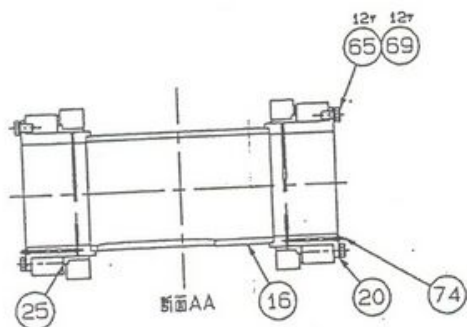
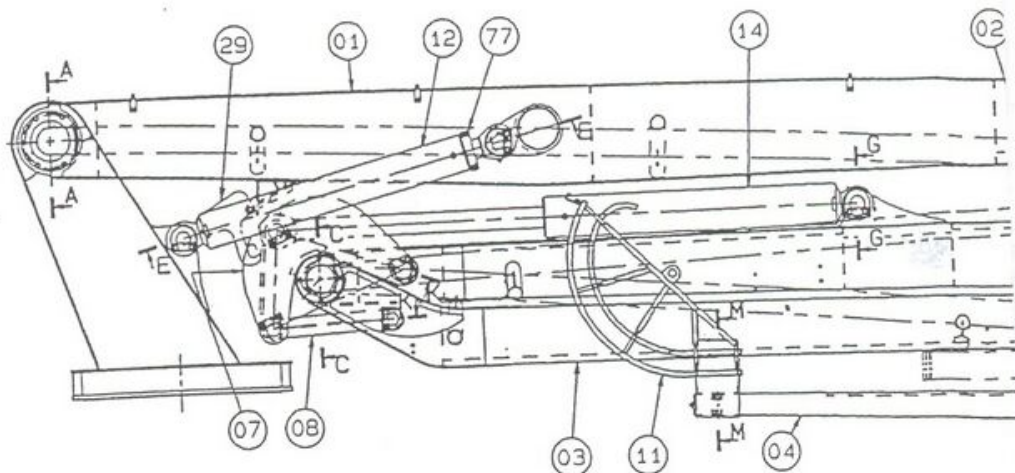
60
60
60
62

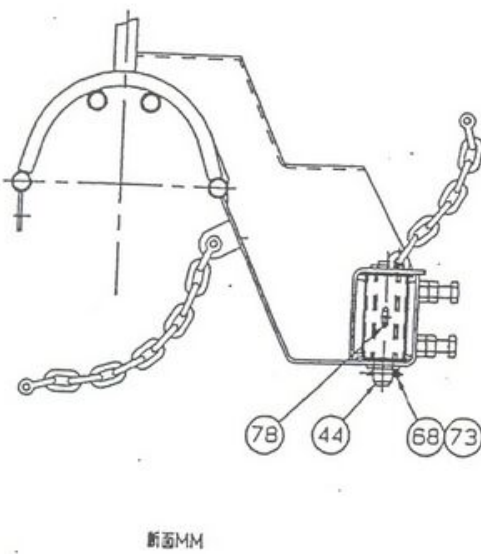
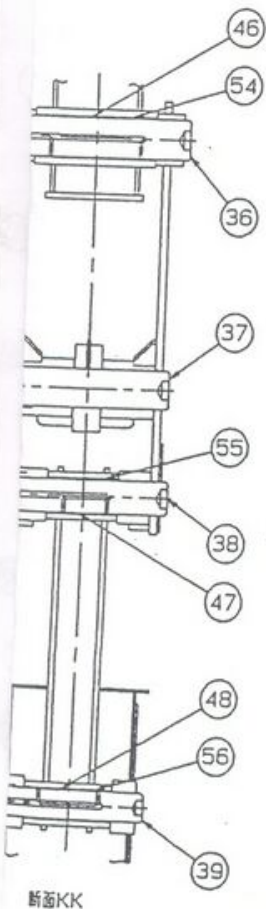
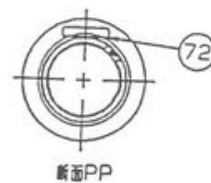
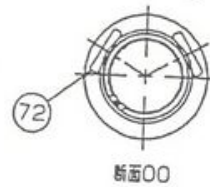
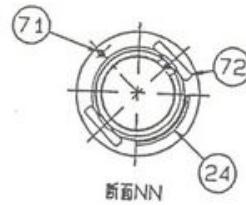
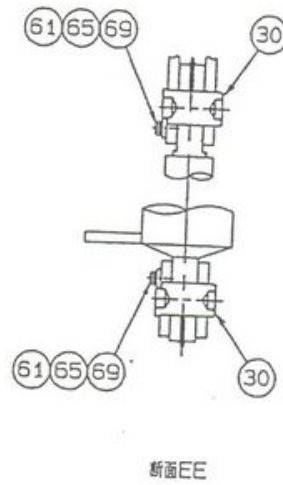
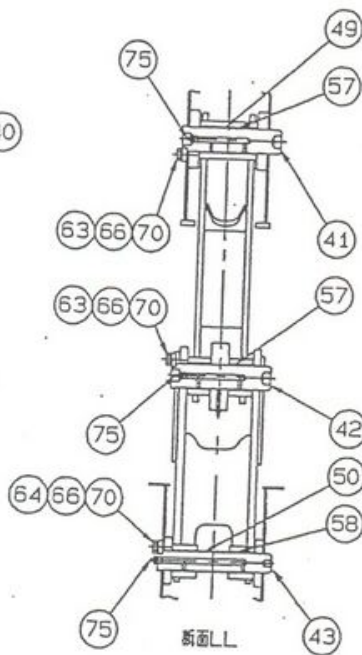
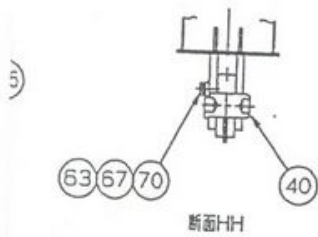
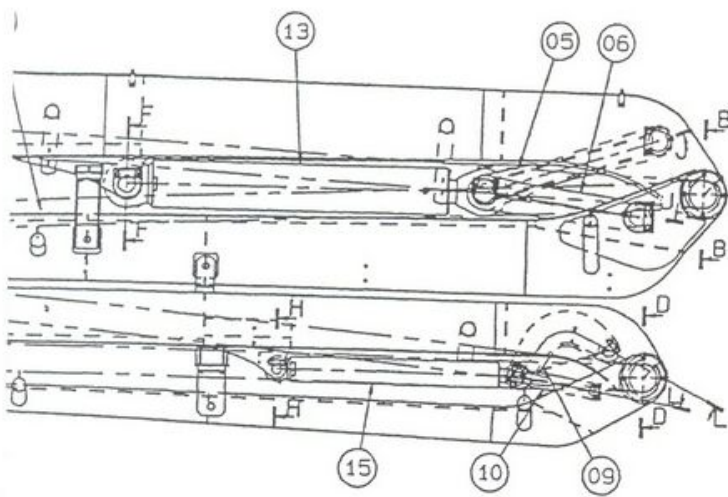


ブーム

Boom

符号 Key	部 品 番 号 Parts No.	部 品 名 称 Parts Name	1台分 Q'ty	重 量 Kg	備 考 Remarks
33	H25 P551913060	ピン (5) Pin	1	23	
34	H25 P551913070	ピン (6) Pin	1	20	
35	H25 P551913080	ピン (7) Pin	1	6	
36	H25 P551913090	ピン (8) Pin	1	1'8	
37	H25 P551913100	ピン (9) Pin	1	14	
38	H25 P551913110	ピン (10) Pin	1	11	
39	H25 P551913120	ピン (11) Pin	1	7	
40	H25 P551913130	ピン (12) Pin	1	1	
41	H25 P551913140	ピン (13) Pin	1	3	
42	H25 P551913150	ピン (14) Pin	1	3	
43	H25 P551913160	ピン (15) Pin	1	2	
44	H25 P651202000	ピン Pin	1		
45	K81 P551913460	ディスタリング Distance Ring	1		
46	K81 P551913470	ディスタリング Distance Ring	1		
47	K81 P551913480	ディスタリング Distance Ring	1		
48	K81 P551910280	ディスタリング Distance Ring	1		
49	K81 P551913500	ディスタリング Distance Ring	1		
50	K81 P551913510	ディスタリング Distance Ring	1		
51	J55 SFB1000950	DUブッシュ DU-Bushing	2	1	10095
52	J55 SFB1000700	DUブッシュ DU-Bushing	2		10070
53	J55 SFB0900900	DUブッシュ DU-Bushing	2		9090
54	J55 SFB0850800	DUブッシュ DU-Bushing	2		8580
55	J55 SFB0700600	DUブッシュ DU-Bushing	2		7060
56	J55 SFB0600600	DUブッシュ DU-Bushing	2		6060
57	J55 SFBO500500	DUブッシュ DU-Bushing	4		5050
58	J55 SFB0400500	DUブッシュ DU-Bushing	2		4050
59	J21 P551S05070	キープレート Key Plate	4		φ90
60	J21 P551S05060	キープレート Key Plate	4		φ80
61	J21 P551S05050	キープレート Key Plate	4		φ70
62	J21 P551S05040	キープレート Key Plate	1		φ60
63	J21 P551S05030	キープレート Key Plate	3		φ50
65	H21 SAB1603000	六角ボルト Bolt	36		M16×300
66	H21 SAB1403000	六角ボルト Bolt	8		M14×300
67	H21 SAB1402500	六角ボルト Bolt	2		M14×250

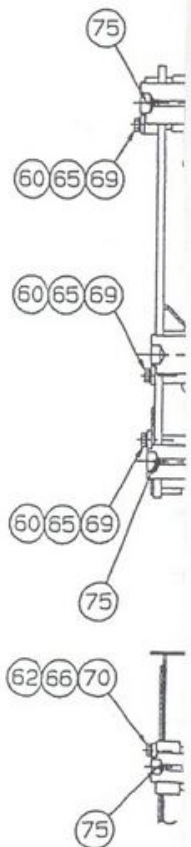
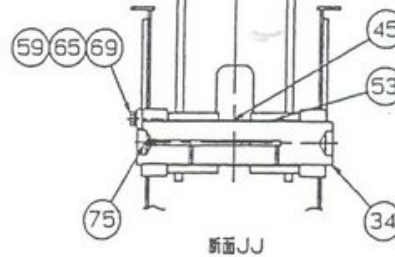
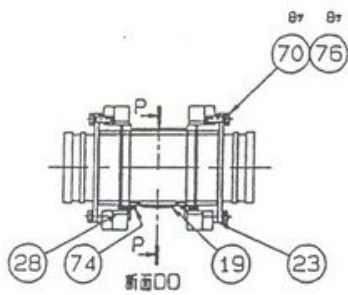
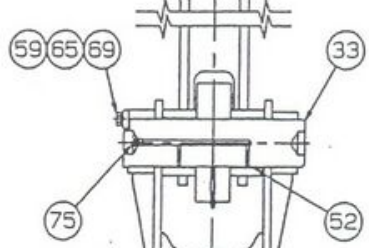
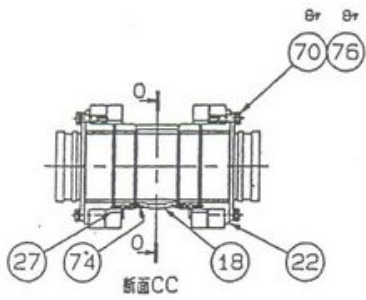
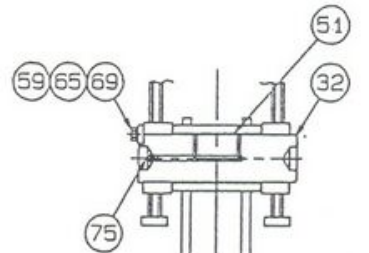
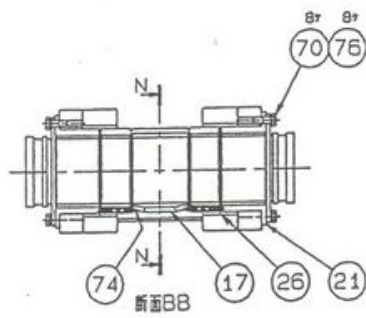
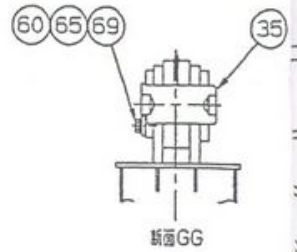
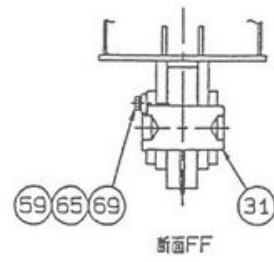
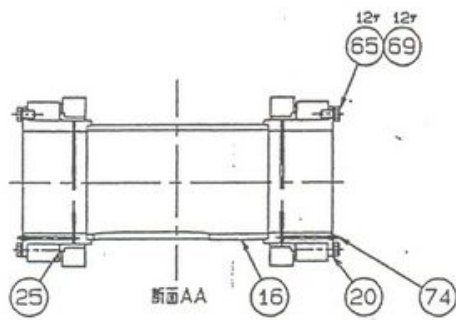
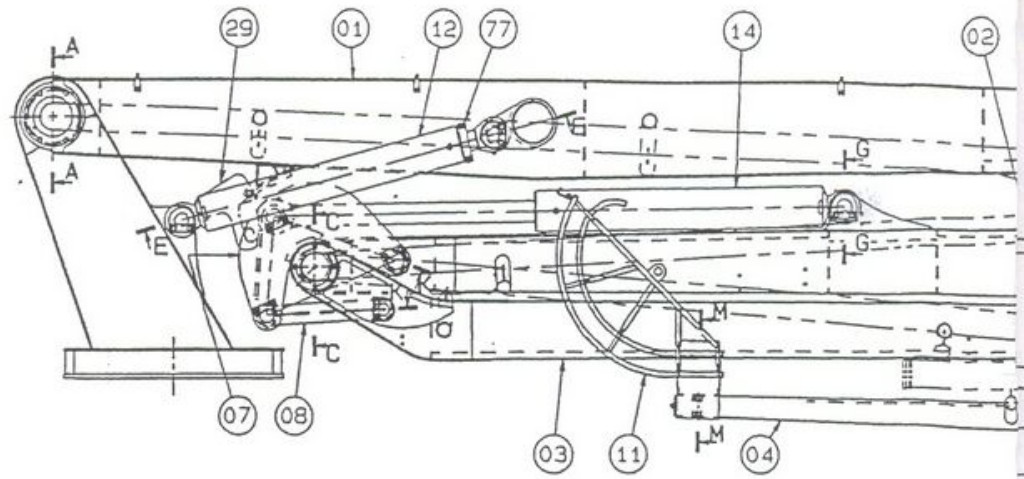


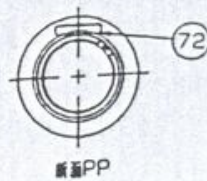
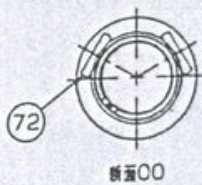
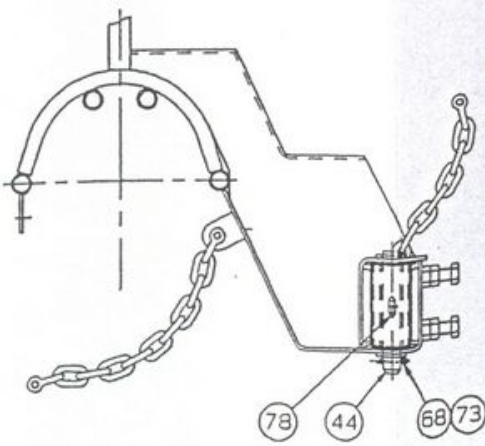
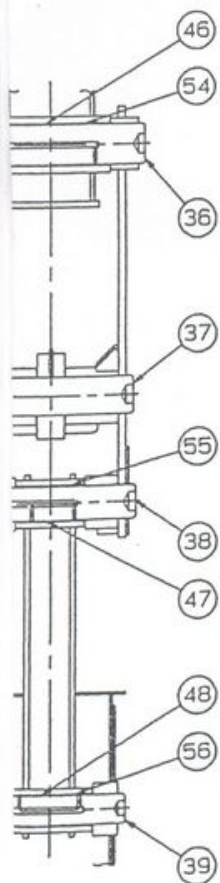
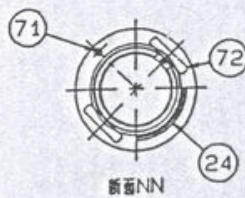
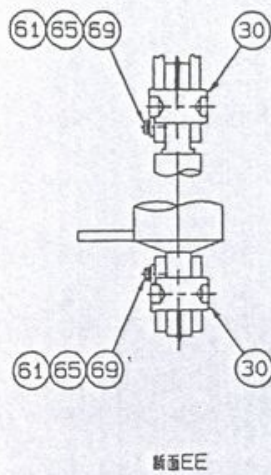
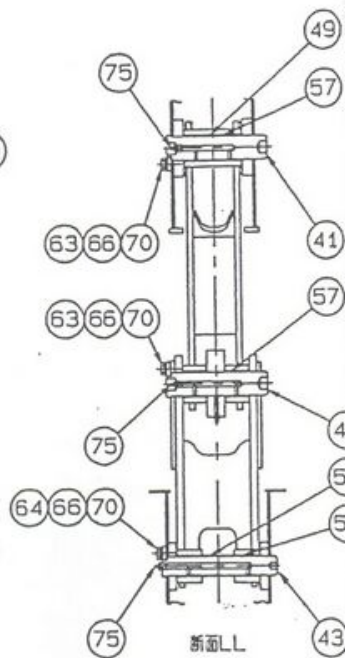
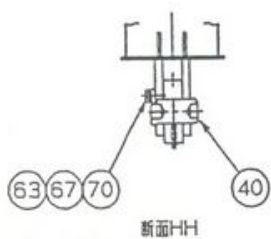
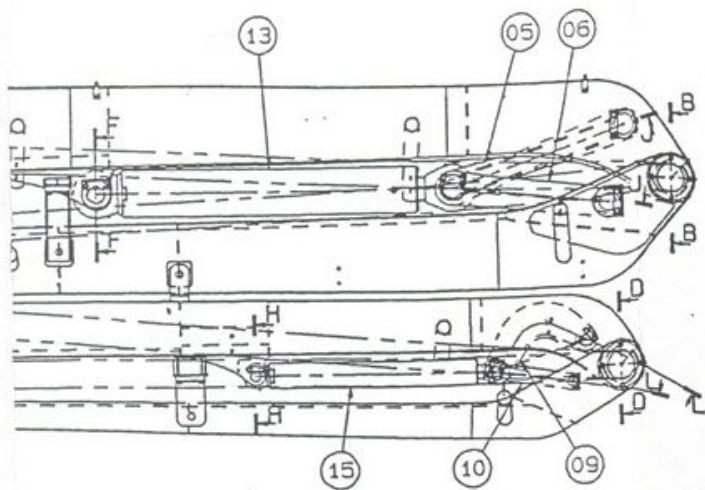


ブーム

Boom

符号 Key	部品番号 Parts No.	部品名称 Parts Name	1台分 Qty	重量 Kg	備考 Remarks
68	H24 SBJ2401000	平座金 Washer	1		M24
69	H24 SBK1600210	ばね座金 Spring Washer	36		M16
70	H24 SBK1400210	ばね座金 Spring Washer	34		M14
71	M22 P551913610	パイプ Pipe	1		
72	J24 P551910860	ストッパ Stopper	10		
73	H25 SCP0503500	割りピン Pin	1		φ5×35L
74	H32 SHM1000130	グリースニップル Grease Nipple	8		A-PT1/8形
75	H32 SHM1000230	グリースニップル Grease Nipple	9		A-PT1/4形
76	H21 SAB1404000	六角ボルト Bolt	32		M14×40L
77	J24 P551910860	NO.1シリンダ用ストッパ Stopper			
78		チェーン Chain	1		φ8×32



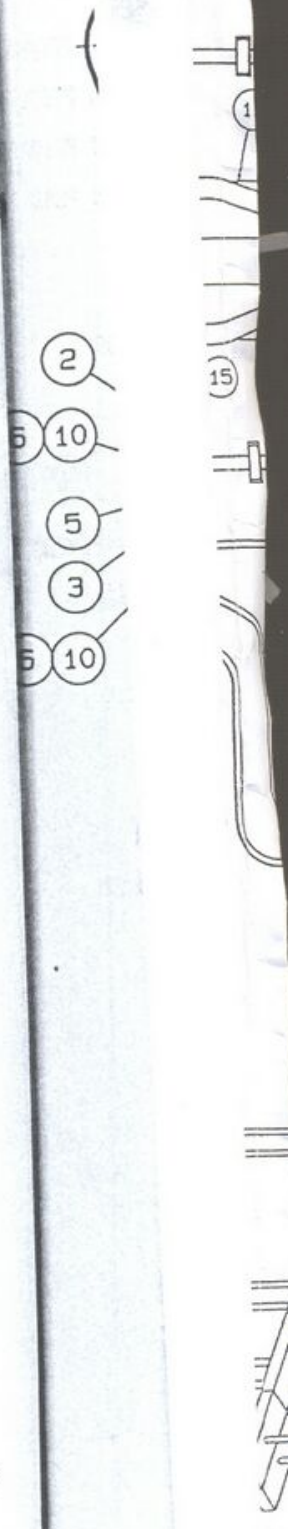


断面KK

断面MM

旋回装置
Slewing Device Ass'y

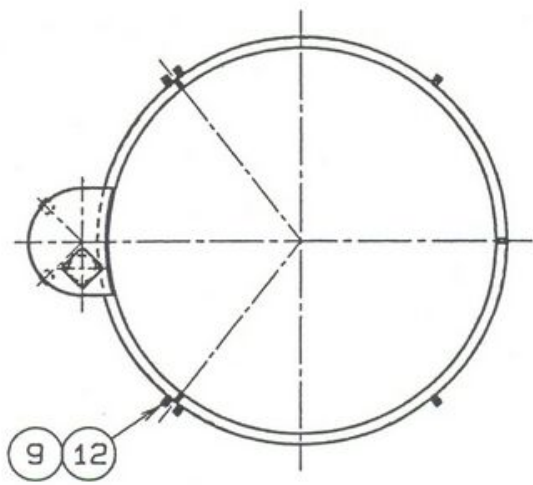
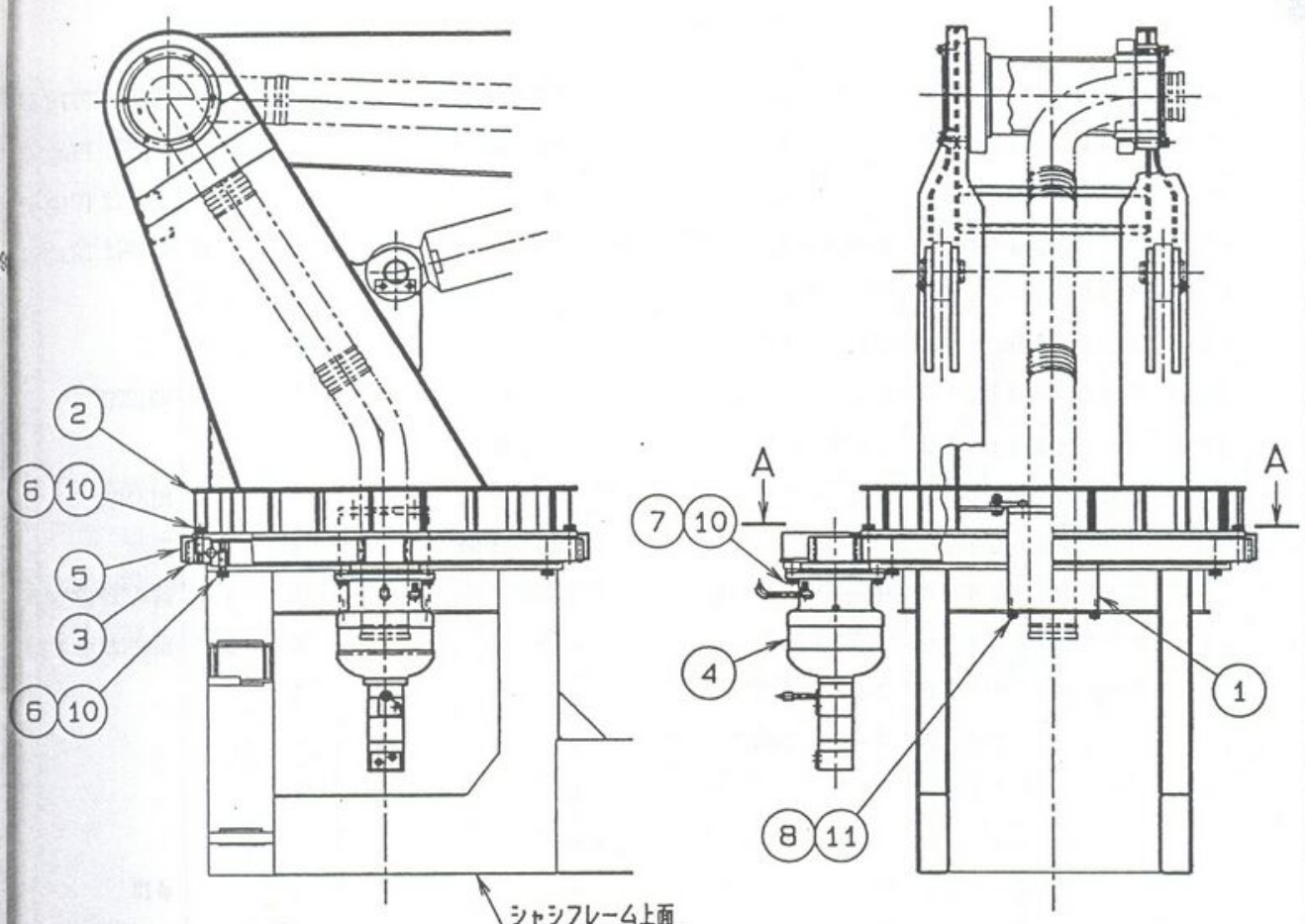
符号 Key	部 品 番 号 Parts No.	部 品 名 称 Parts Name	1台分 Q'ty	重量kg Weight	備 考 Remarks
	C32 P552038000	旋回部組立品 Slewing Device Ass'y			
1	J37 P552033000	スィベル継手組立 Joint	1	87	
2	F30 P552274000	旋回上部架台 Upper Trestle Bearing	1	543	
3	J51 P552271000	旋回ベアリング Bearing	1	220	
4	L07 P552273000	減速機付オイルモーター Oil mMotor	1	97	詳細はP19
5	G30 P552252000	旋回台カバー Cover	1	9	
6	H21 P552901360	六角ボルト Bolt	87	23	M20×70
7	H21 SAB1604540	六角ボルト Bolt	8		M16×45
8	H21 SAB1603000	六角ボルト Bolt	4		M16×30
9	H21 SAB0801200	六角ボルト Bolt	6		M8×12
10	H24 SBK2000210	バネ座金 Spring Washer	87	2	M20
11	H24 SBK1600210	バネ座金 Spring Washer	12		M16
12	H24 SBK0800210	バネ座金 Spring Washer	6		M8



備考
Remarks

詳細はP198

- M20×70
- M16×45
- M16×30
- M8×12
- M20
- M16
- M8



A-A矢視

ブーム用アウトリガ

Outrigger For Boom

符号 Key	部 品 番 号 Parts No.	部 品 名 称 Parts Name	1台分 Q'ty	重量Kg Weight	備 考 Remarks
	H02 P553092000	アウトリガ組立品 Outrigger ass'Y		1921	
1	H02 P553098000	ブーム用アウトリガ組立品 Outrigger ass'Y	1	390	詳細は P77参
2	H02 P553099000	ブーム用アウトリガ組立品 Outrigger ass'Y	1	389	詳細は P79参
3	H02 P553096000	ブーム用アウトリガ組立品 Outrigger ass'Y	1	380	詳細は P81参
4	H02 P553097000	ブーム用アウトリガ組立品 Outrigger ass'Y	1	380	詳細は P83参
5	H25 P553902090	ピン (前) Pin	2	28	
6	H25 P553902100	ピン (後) Pin	2	36	
7	J55 P553901360	DUブッシュ DU-Bushing	8	1	MB12095
8	J21 P553901450	キープレート Key Plate	4		
9	H21 SAB1203600	六角ボルト Bolt	8		M12×30L
10	H24 SBK1200220	バネ座金 Spring Washer	8		M12
11	L20 5533447000	油圧シリンダ (後) Cylinder	2	19	詳細はP127参
12	L20 P553448000	油圧シリンダ (前) Cylinder	2	24	詳細はP125参
13	G73 P553315000	フック (右前) Hook	1		
14	G73 P553313000	フック (左前) Hook	1		
15	G73 P553454000	フック (右後) Hook	1		
16	G73 P553455000	フック (左後) Hook	1		
17	H25 P553901650	ピン Pin	4		φ13
18	H25 SCP0302210	割りピン Pin	4		φ3×22L
19	H24 P553901660	スプリング (右巻き) spring	4		
20	H24 P553901670	スプリング (左巻き) spring	4		
21	H32 SHM1000110	グリースニップル Grease Nipple	8		
22	H81 P553458000	アウトリガ収納用チェーン Chain	4		

備考
Remarks

詳細は P77 参
詳細は P79 参
詳細は P81 参
詳細は P83 参

MB12095

112×30L

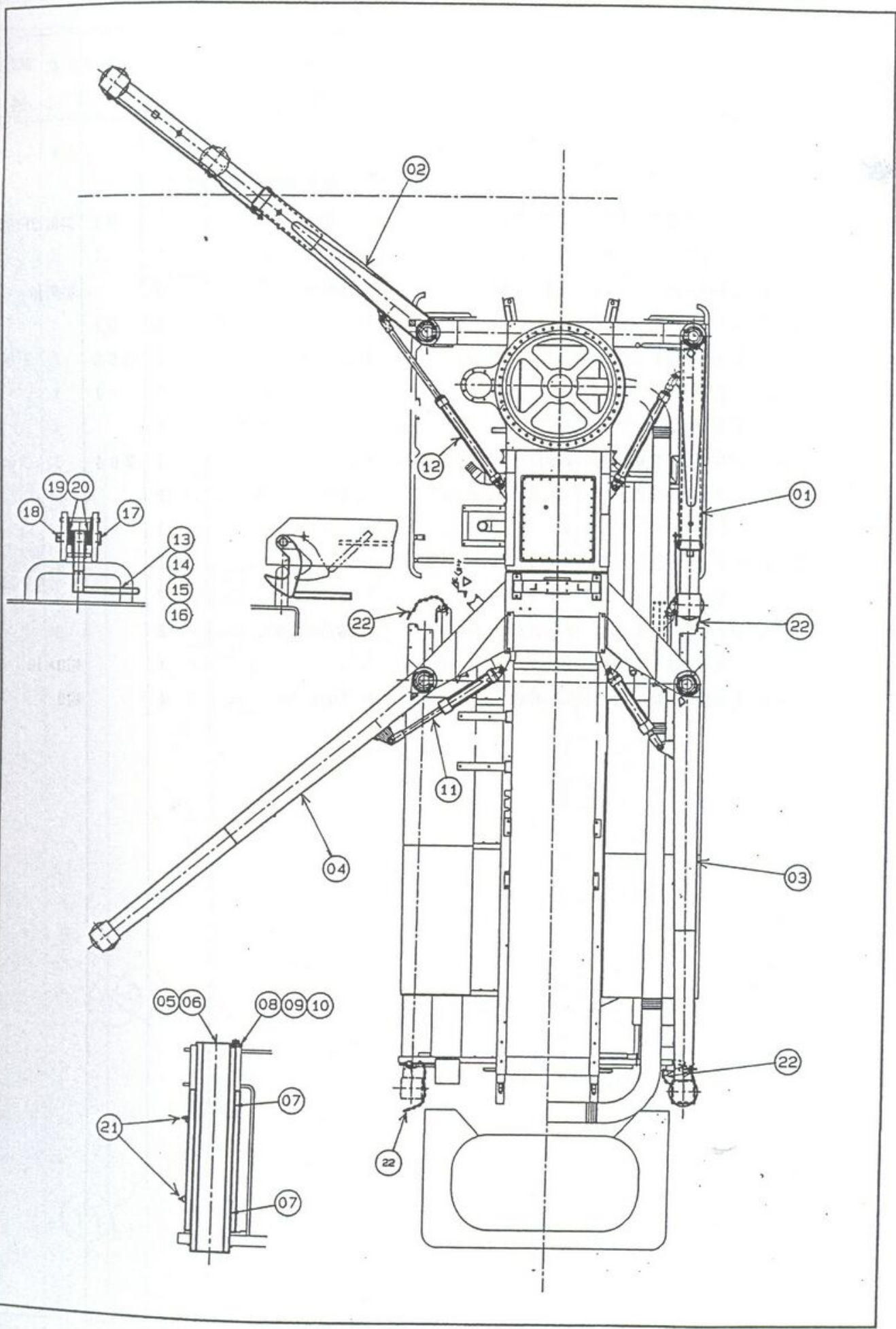
112

詳細は P127 参

詳細は P125 参

φ13

φ3×22L

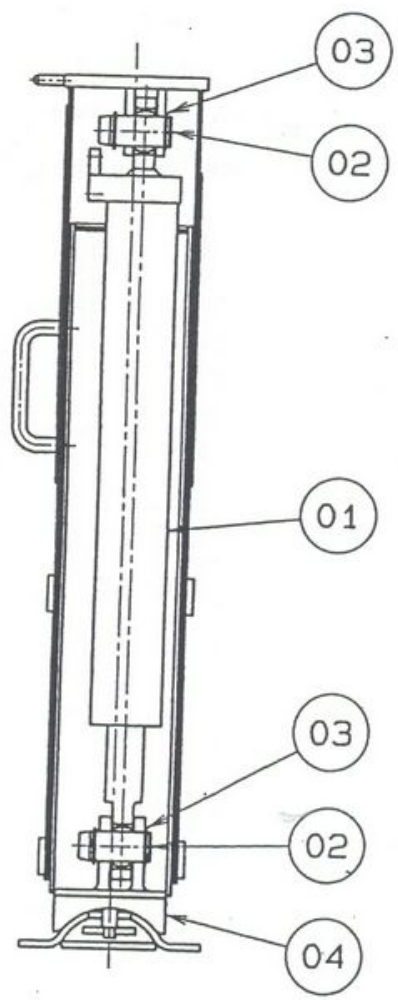
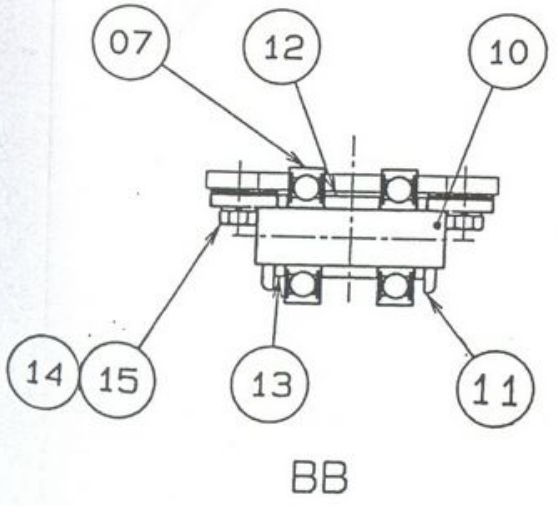
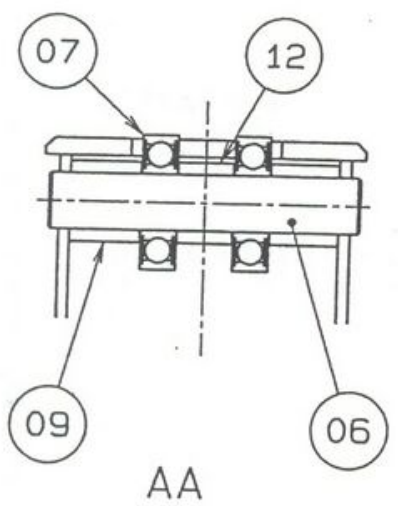
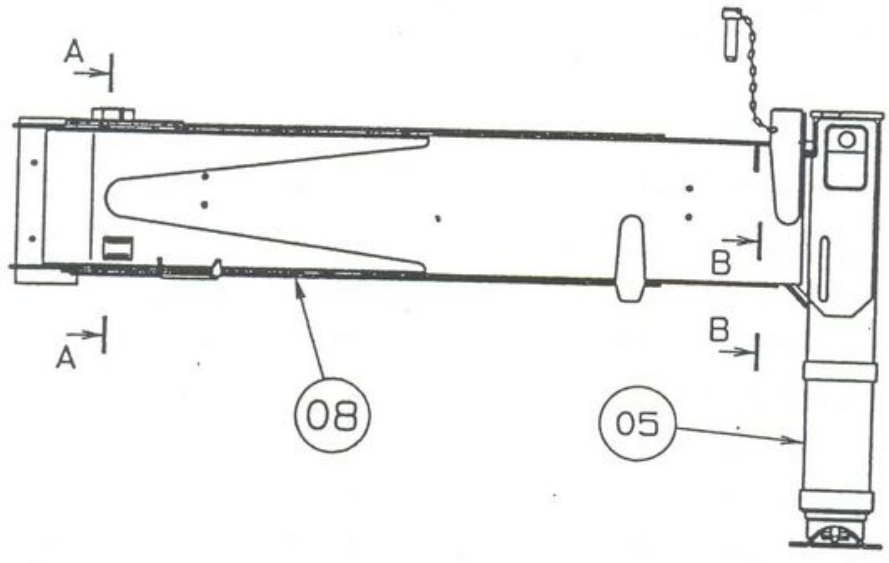


ブームアウトリガ組立品 (右前)

Boom Outrigger Ass'y(R.F)

符号 Key	部 品 番 号 Parts No.	部 品 名 称 Parts Name	1台分 Q'ty	単重量 Kg	備 考 Re
	H02 P553098000	ブームアウトリガ組立品 (右前) Boom Outrigger Ass'y(R.F)	1		Key 1
1	L20 P553072000	シリンダ Cylinder	1	32	詳細は
2	H25 P553901040	ピン Pin	2	1	
3	J22 SHA0400110	C型止め輪 Clip Ring	4		軸用は
4	G24 P553900000	座板 Pedestal	1	31	
5	K61 P553461000	スライドアーム Slide Arm	1	150	
6	H25 P553902260	ピン Pin	1	1	
7	J51 P553900770	ベアリング Bearing	4		
8	K61 P553450000	旋回アーム Arm	1	201	
9	K81 P553902270	ディスタンスリング Distance Ring	2		
10	H25 P553901110	ピン Pin	1		
11	F10 P553453000	ケーシング Casing	1		
12	K81 P553901120	ディスタンスリング Distance Ring	2		
13	K81 P552900830	ディスタンスリング Distance Ring	2		
14	H21 SAB1001600	六角ボルト Bolt	4		M20
15	H24 SBK1000210	ばね座金 2号 Spring Washer	4		M20

ブーム用アウトリガ
BOOM OUTRIGGER



備
Remarks

1~15

細はP85

用40

0×16

00

ブームアウトリガ組立品 (左前)

Boom Outrigger Ass'y(L.F)

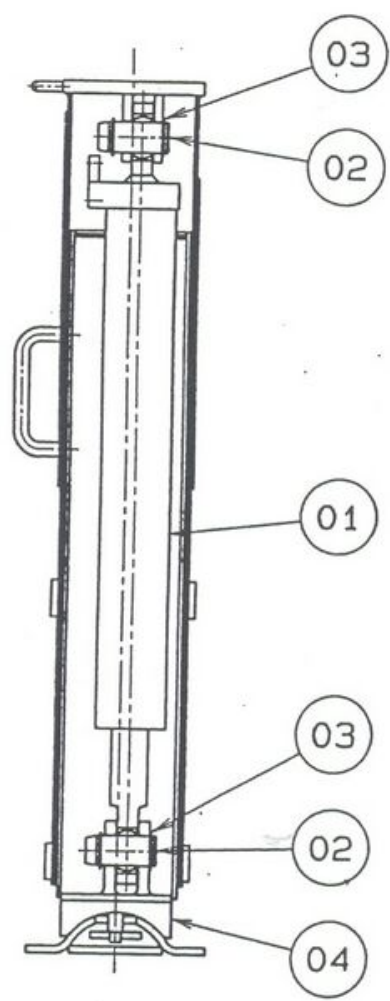
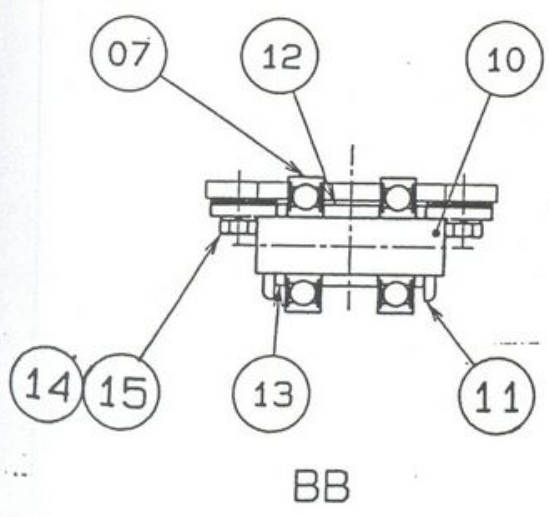
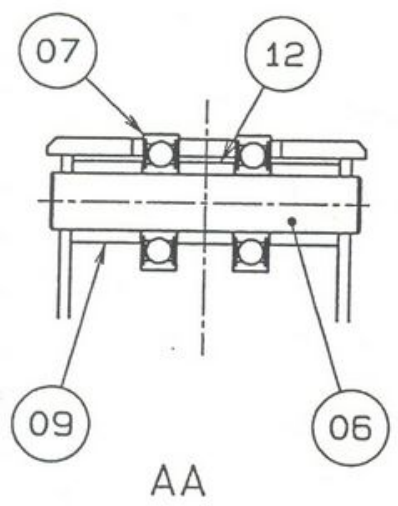
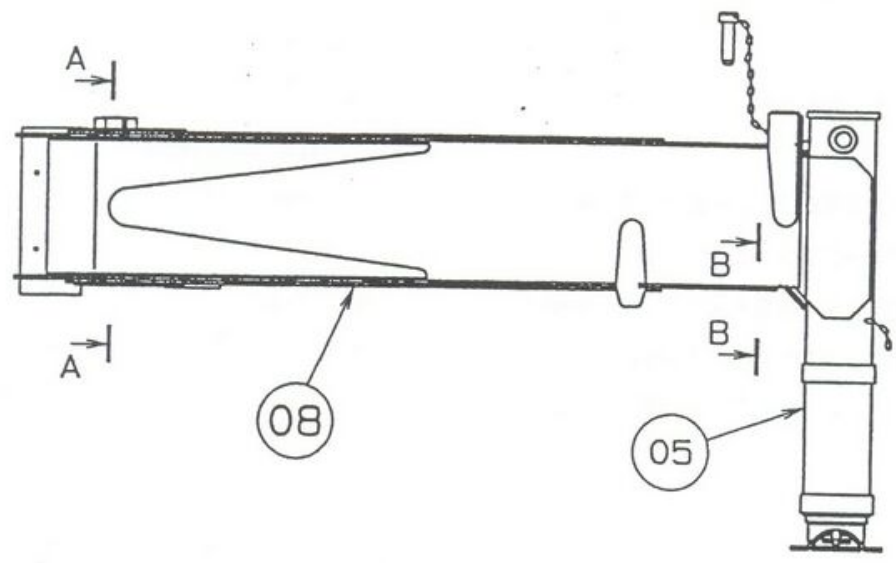
符号 Key	部 品 番 号 Parts No.	部 品 名 称 Parts Name	1台分 Q'ty	単重量 Kg	備 考 Re
	H02 P553099000	ブームアウトリガ組立品 (左前) Boom Outrigger Ass'y(L.F)	1		Key 1
1	L20 P553072000	シリンダ Cylinder	1	32	詳細
2	H25 P553901040	ピン Pin	2	1	
3	J22 SHA0400110	C型止め輪 Clip Ring	4		軸用
4	G24 P553900000	座板 Pedestal	1	31	
5	K61 P553462000	スライドアーム Slide Arm	1	150	
6	H25 P553902260	ピン Pin	1	1	
7	J51 P553900770	ベアリング Bearing	4		
8	K61 P553449000	旋回アーム Arm	1	201	
9	K81 P553902270	ディスタンスリング Distance Ring	2		
10	H25 P553901110	ピン Pin	1		
11	F10 P553453000	ケーシング Casing	1		
12	K81 P553901120	ディスタンスリング Distance Ring	2		
13	K81 P552900830	ディスタンスリング Distance Ring	2		
14	H21 SAB1001600	六角ボルト Bolt	4		M10×
15	H24 SBK1000210	ばね座金 2号 Spring Washer	4		M10

備
Remarks

ey 1~15

詳細はP85

用40



10×16

10

ブームアウトリガ組立品 (右後)

Boom Outrigger Ass'y(R.R)

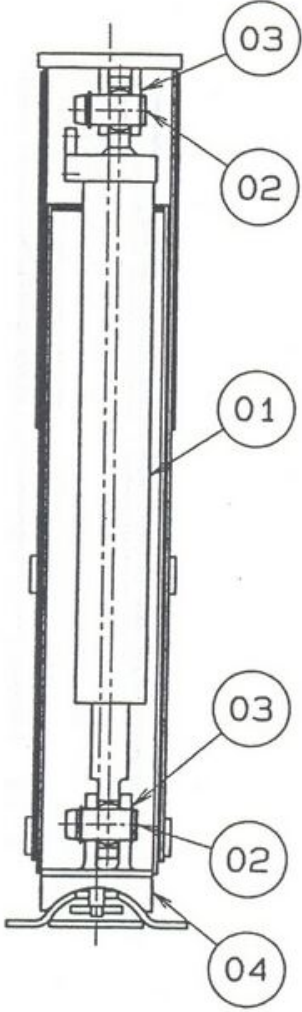
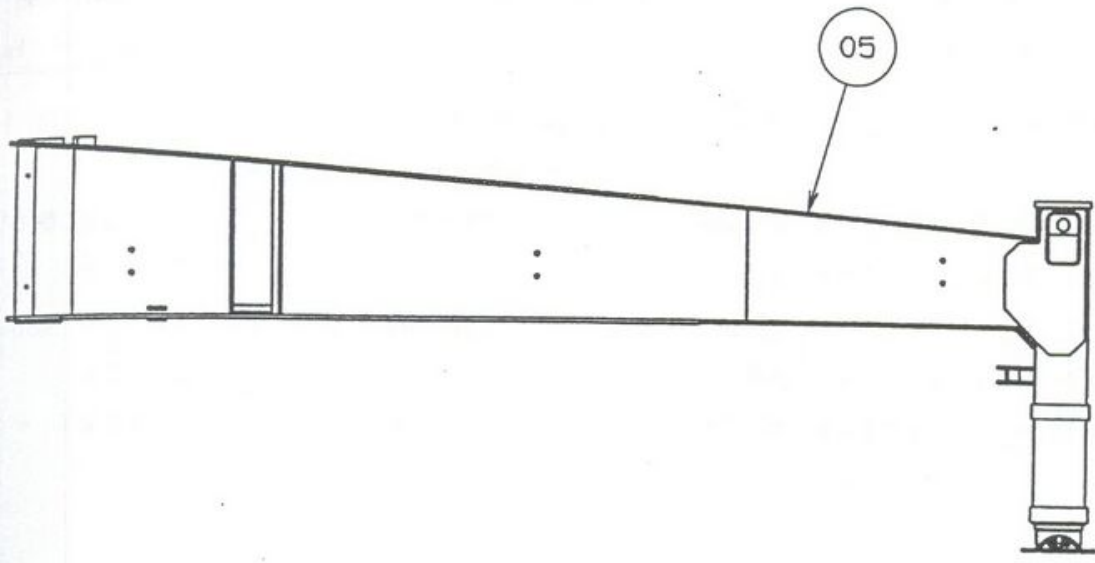
符号 Key	部 品 番 号 Parts No.	部 品 名 称 Parts Name	1台分 Q'ty	単重量 Kg	備 Remark
	H02 P553096000	ブームアウトリガ組立品 (右後) Boom Outrigger Ass'y(R.R)	1		Key 1~5
1	L20 P553072000	シリンダ Cylinder	1	32	詳細はP8
2	H25 P553901040	ピン Pin	2	1	
3	J22 SHA0400110	C型止め輪 Clip Ring	4		軸用40
4	G24 P553900000	座板 Pedestal	1	31	
5	K61 P553452000	旋回アーム Arm	1	314	

備
Remarks

Key 1~5

詳細はP85

軸用40



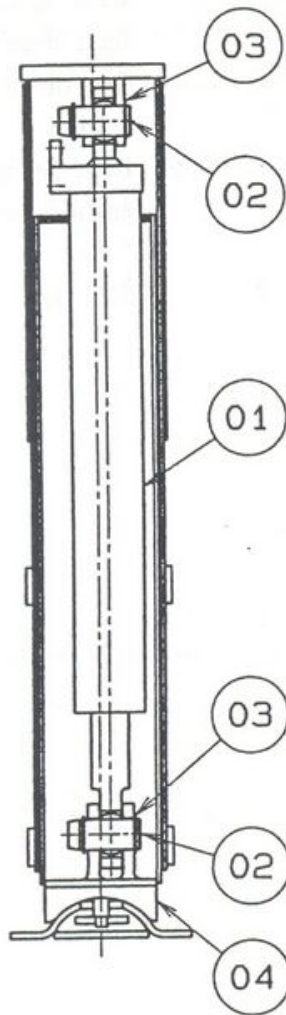
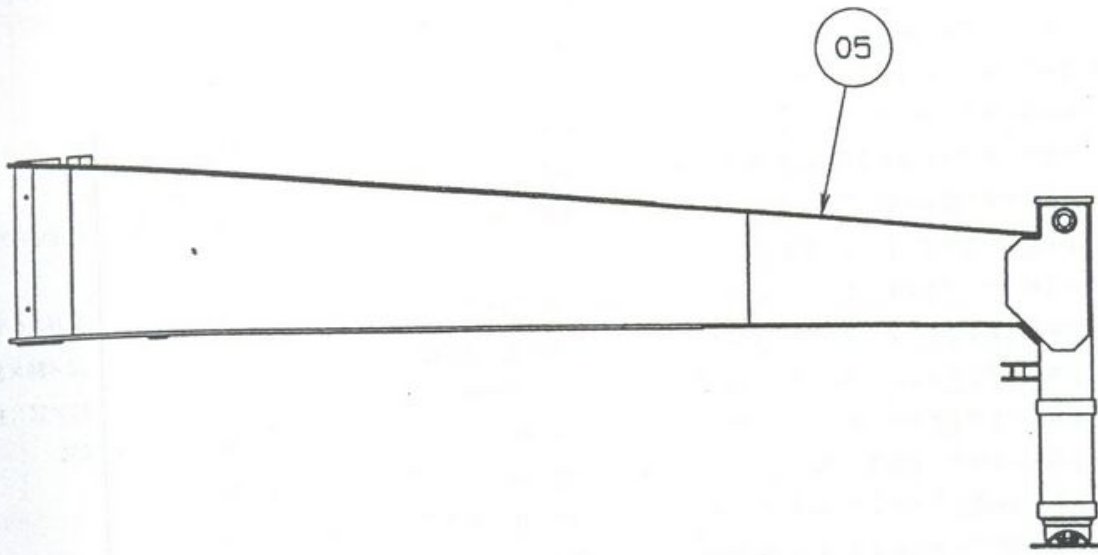
ブームアウトリガ組立品 (左後)

Boom Outrigger Ass'y(L.R)

符号 Key	部 品 番 号 Parts No.	部 品 名 称 Parts Name	1台分 Q'ty	単重量 Kg	備 Remark
	H02 P553097000	ブームアウトリガ組立品 (左後) Boom Outrigger Ass'y(L.R)	1		Key 1~5
1	L20 P553072000	シリンダ Cylinder	1	32	詳細はP83 軸用40
2	H25 P553901040	ピン Pin	2	1	
3	J22 SHA0400110	C型止め輪 Clip Ring	4		
4	G24 P553900000	座板 Pedestal	1	31	
5	K61 P553451000	旋回アーム Arm	1	314	

ブーム用アウトリガ
BOOM OUTRIGGER

箱
Remarks
y 1~5
詳細はP85
油用40

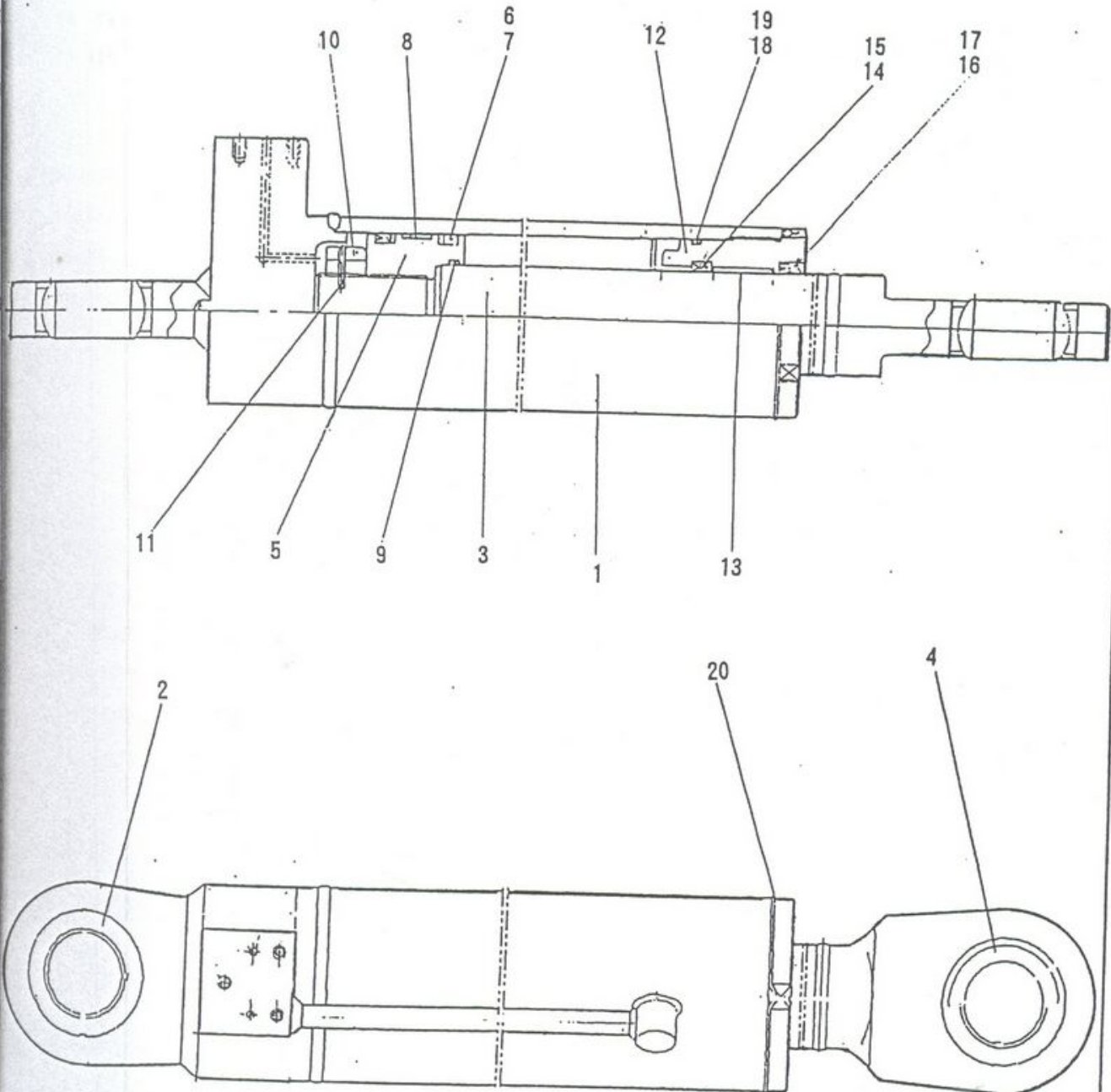


ブームアウトリガ用シリンダ
HYDRAULIC OIL CYLINDER FOR BOOM OUTRIGGER

符号 Key	部品番号 Parts No.	部品名称 Parts Name	1台分 数量Qty Per Unit	1個の 重量(kg) WEIGHT	備 Remark
	L20 P553072000	シリンダー組立品 Cylinder ASSY	4		
1	L20 P553072010	シリンダー Cylinder	4		
2	L20 P553072020	ブッシュ Bnshing	4		GE40ES-2R
3	L20 P553072030	ピストンロッド Rod	4		
4	L20 P553072040	ブッシュ Bnshing	4		GE40ES-2R
5	L20 P553072050	ピストン Piston	4		
⑥	L20 P553072060	U-パッキン U-Packing	8		OS180×70
⑦	L20 P553072070	バックアップリング Back Up Ring	8		70×80×3
⑧	L20 P553072080	ウェアリング Wear Ring	4		80×75×1
⑨	L20 P553072090	O-リング O-Ring	4		G50
10	L20 P553072100	ピストン Piston	4		
11	L20 P553072110	ロックリング Lock Ring	4		
12	L20 P553072120	ロッドカバー Cover	4		
13	L20 P553072130	DU-ブッシュ Bnshing	4		MB5030DU
⑭	L20 P553072140	U-パッキン U-Packing	4		1D150×65
⑮	L20 P553072150	バックアップリング Back Up Ring	4		
⑯	L20 P553072160	ダストワイパー Dust Wiper	4		50×62×1
17	L20 P553072170	クリップリング Clip Ring	4		AR65
⑰	L20 P553072180	O-リング O-Ring	4		G75
⑱	L20 P553072190	バックアップリング Back Up Ring	4		76×81×1
20	L20 P553072200	ワッシャ Washer	4		
	L20 P553072900	シールキット Seal Kit	4		⑥⑦⑧⑨ ⑭⑮

ブームアウトリガ用シリンダ
HYDRAULIC OIL CYLINDER FOR BOOM OUTRIGGER

アウトリガー



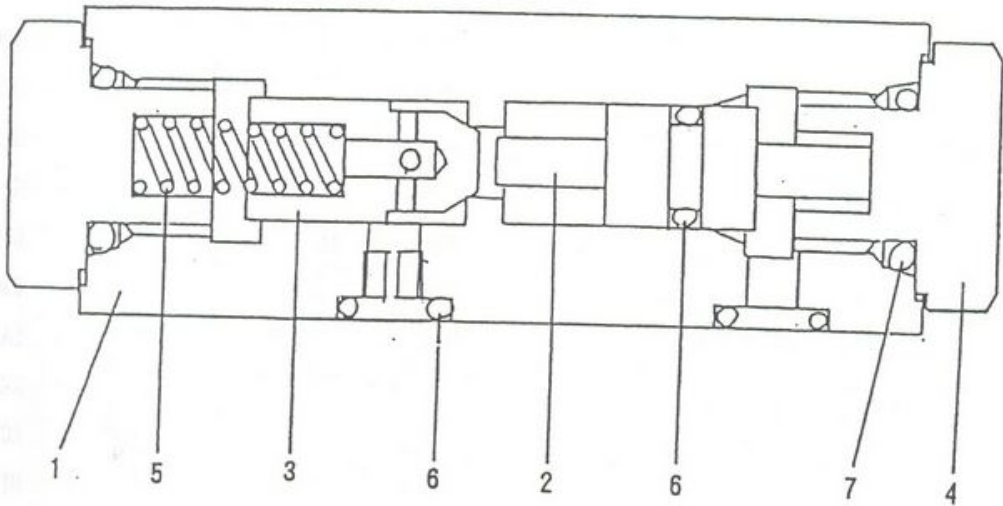
アウトリガシリンダパイロットチェック弁
OUTRIGGER PILOT CHECK VALVE

符号 Key	部品番号 Parts No.	部品名称 Parts Name	1台分 数量Qty Per Unit	1個の 重量(kg) WEIGHT	備 Remark
	G66 P639519000	パイロットチェック弁Pilot Check Valve	1		
1	G66 P639519010	ボディ Body	1		
2	G66 P639519020	スプール Spool	1		
3	G66 P639519030	プランジャー Plunger	1		
4	G66 P639519040	プラグ Plug	2		
5	G66 P639519050	スプリング Spring	1		
6	G66 P639519060	O-リング O-Ring	3		P7
7	G66 P639519070	O-リング O-Ring	2		P14

アウトリガシリンダパイロットチェック弁
OUTRIGGER PILOT CHECK VALVE

備
Remark

P7
P14

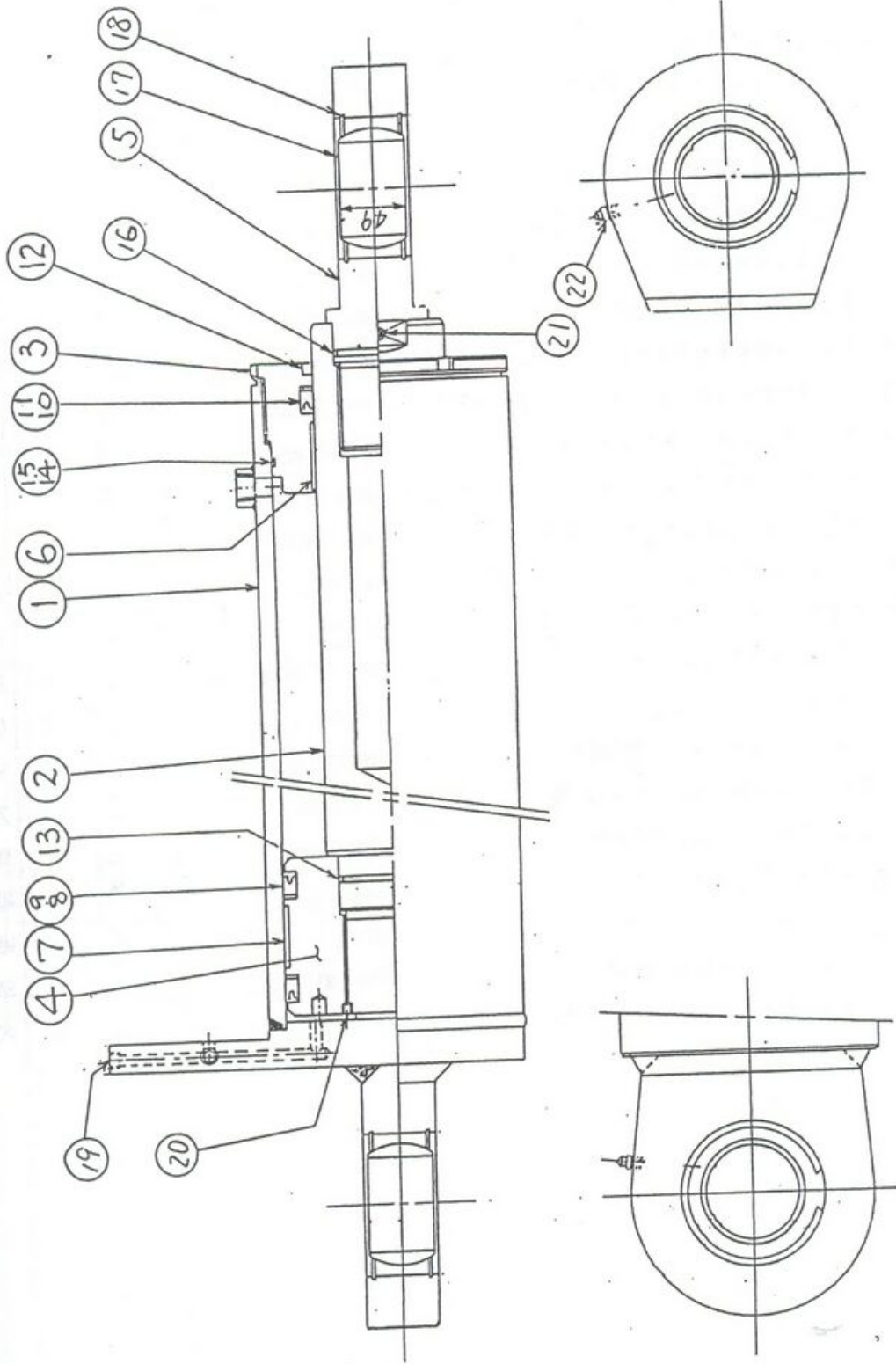


15

NO. 1 シリンダ
Hydr. Oil Cylinder (For No. 1 Boom)

符号 Key	部 品 番 号 Parts No.	部 品 名 称 Parts Name	1台分 Q'ty	単重量 Kg	備 考 Remarks
	L 20 P 557088000	NO. 1シリンダ組立品 1st.Cylinder Ass'y	2	210	Key 1~23
1	L 20 P 557088010	シリンダ Cylinder	1		
2	J 11 P 557088020	ピストンロッド Piston Rod	1		
3	G 30 P 557088030	ロッドカバー Cover	1		
4	L 21 P 557088040	ピストン Piston	1		
5	G 61 P 557088050	ロッドクレビス Clevis	1		
6	J 55 P 557088060	ブッシュ Bushing	1		MB10050DU
7	K 81 P 557088070	ウエアリング Wear Ring	1		WR-165
8	M 70 P 557088080	U-パッキン U-Packing	2		UPI145*165
9	M 72 P 557088090	バックアップリング Back Up Ring	2		145×165×2
10	M 70 P 557088100	U-パッキン U-Packing	1		IDI100×120
11	M 73 P 557088110	バックアップリング Back Up Ring	1		100×120×2
12	M 71 P 557088120	ダストシール Dust Seal	1		DW1100-114
13	M 72 P 557088130	O-リング O-Ring	1		G75
14	M 72 P 557088140	O-リング O-Ring	1		G155
15	M 73 P 557088150	バックアップリング Back Up Ring	1		G155
16	M 72 P 557088160	O-リング O-Ring	1		G60
17	J 55 P 557088170	球面軸受 Bearing	2		SAI-708SS
18	J 22 P 557088180	C型止め輪 Clip Ring	4		穴用105
19	G 66 P 557088190	盲プラグ Plug	1		RC1/8
20	H 22 P 557088200	止めネジ Screw	1		M10×14
21	H 22 P 557088210	止めネジ Screw	1		M10×14
22	H 32 P 557088220	グリースニップル Grease Nipple	2		A-RC1/8
23	G 66 P 557088230	盲プラグ Plug	2		RC3/8

NO. 1 シリンダ
Hydr. Oil Cylinder (For NO.1 Boom)



NO. 2 シリンダ
Hydr. Oil Cylinder (For No. 2 Boom)

符号 Key	部 品 番 号 Parts No.	部 品 名 称 Parts Name	1台分 Q'ty	単重量 Kg	備 Remark
	L 20 P 557089000	NO. 2シリンダ組立品 2nd Cylinder Ass'y	1	360	Key 1~23
1	L 20 P 557089010	シリンダ Cylinder	1		
2	J 11 P 557089020	ピストンロッド Piston Rod	1		
3	G 30 P 557089030	ロッドカバー Cover	1		
4	L 21 P 557089040	ピストン Piston	1		
5	G 61 P 557089050	ロッドクレビス Clevis	1		
6	J 55 P 557089060	ブッシュ Bushing	1		MB120500
7	K 81 P 557089070	ウエアリング Wear Ring	1		WR-210
8	M 70 P 557089080	U-パッキン U-Packing	2		OSI210*1
9	M 72 P 557089090	バックアップリング Back Up Ring	2		190×210
10	M 70 P 557089100	U-パッキン U-Packing	1		IDI120*1
11	M 73 P 557089110	バックアップリング Back Up Ring	1		120×140
12	M 71 P 557089120	ダストシール Dust Seal	1		DWI120-1
13	M 72 P 557089130	O-リング O-Ring	1		G85
14	M 72 P 557089140	O-リング O-Ring	1		G200
15	M 73 P 557089150	バックアップリング Back Up Ring	1		G200
16	M 72 P 557089160	O-リング O-Ring	1		G75
17	J 55 P 557089170	球面軸受 Bearing	1		SAI-100
18	J 22 P 557089180	C型止め輪 Clip Ring	2		穴用150
19	G 66 P 557089190	盲プラグ Plug	1		RC1/8
20	H 22 P 557089200	止めネジ Screw	1		M10×14
21	H 22 P 557089210	止めネジ Screw	1		M10×16
22	J 55 P 557089220	球面軸受 Bearingt	1		SAI-908
23	J 22 P 557089230	C型止め輪 Clip Ring	2		穴用130

NO. 2 シリンダ
Hydr. Oil Cylinder (For NO. 2 Boom)

備 考

Remarks

図 1~23

MB12050DU

R-210

OS1210*190+

90×210×1

DI120*140+

20×140×1

DWI120-136-

85

5200

200

75

SAI-100BSS

次用150

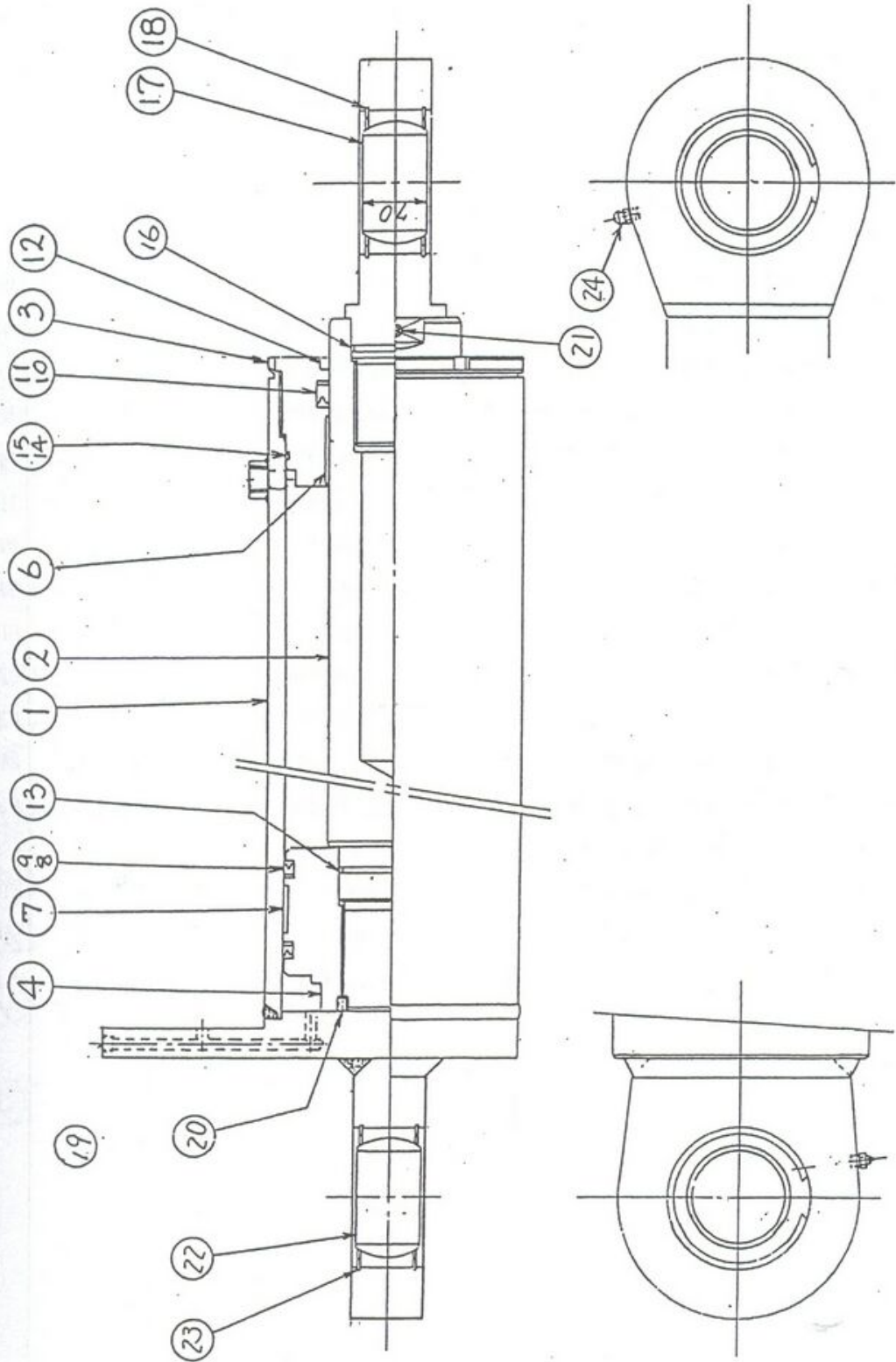
CL/8

10×14

10×16

SAI-90BSS

次用130



NO. 3シリンダ
Hydr. Oil Cylinder(For No.3 Boom)

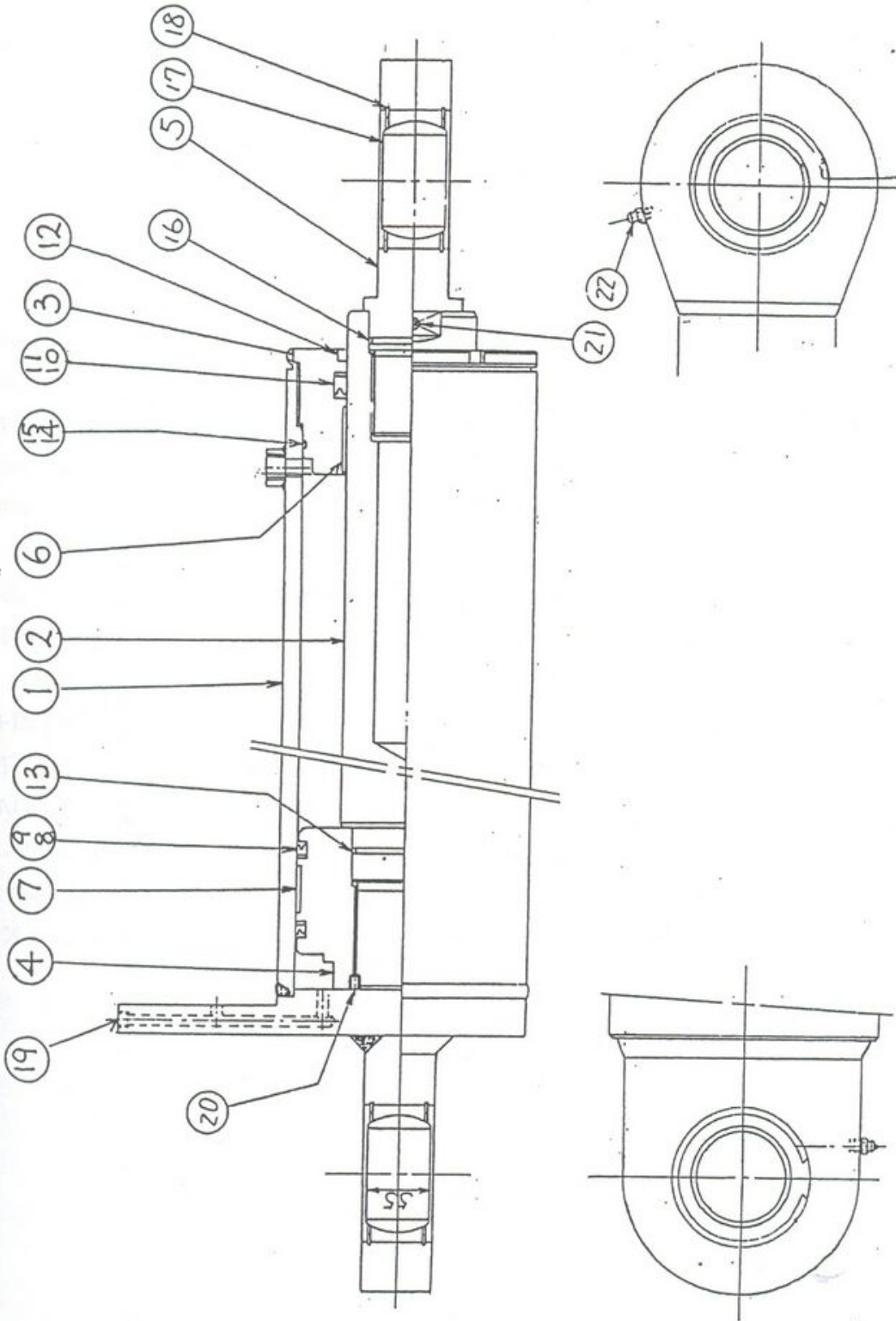
符号 Key	部 品 番 号 Parts No.	部 品 名 称 Parts Name	1台分 Q'ty	単重量 Kg	備 Remarks
	L20 P557090000	NO. 3シリンダ組立品 3rd. Cylinder Ass'y	1	280	Key 1~22
1	L20 P557090010	シリンダ Cylinder	1		
2	J11 P557090020	ピストンロッド Piston Rod	1		
3	G30 P557090030	ロッドカバー Cover	1		
4	L21 P557090040	ピストン Piston	1		
5	G61 P557090050	ロッドクレビス Clevis	1		
6	J55 P557090060	ブッシュ Bushing	1		MB11050DU
7	K81 P557090070	ウエアリング Wear Ring	1		WR-180
8	M70 P557090080	U-パッキン U-Packing	2		OSI180*165
9	M72 P557090090	バックアップリング Back Up Ring	2		165×180×
10	M70 P557090100	U-パッキン U-Packing	1		IDI110*130
11	M73 P557090110	バックアップリング Back Up Ring	1		110×130×
12	M71 P557090120	ダストシール Dust Seal	1		DWI110-120
13	M72 P557090130	O-リング O-Ring	1		G80
14	M72 P557090140	O-リング O-Ring	1		G170
15	M73 P557090150	バックアップリング Back Up Ring	1		G170
16	M72 P557090160	O-リング O-Ring	1		G65
17	J55 P557090170	球面軸受 Bearing	2		SAI-80BSS
18	J22 P557090180	C型止め輪 Clip Ring	4		穴用120
19	662 P557090190	盲プラグ Plug	1		RC1/8
20	H22 P557090200	止めネジ Screw	1		M10×14
21	H22 P557090210	止めネジ Screw	1		M10×16
22	H32 P557090220	グリースニップル Grease Nipple	2		A-RC1/8

NO. 3 シリンダ
Hydr. Oil Cylinder (For NO. 3 Boom)

備
Remarks

Key 1~22

MB11050DU
VR-180
QS1180*165*
65×180×1
IDI110*130*
110×130×1
DW1110-126-
G80
G170
G170
G65
SAI-80BSS
穴用120
RC1/8
M10×14
M10×16
A-RC1/8

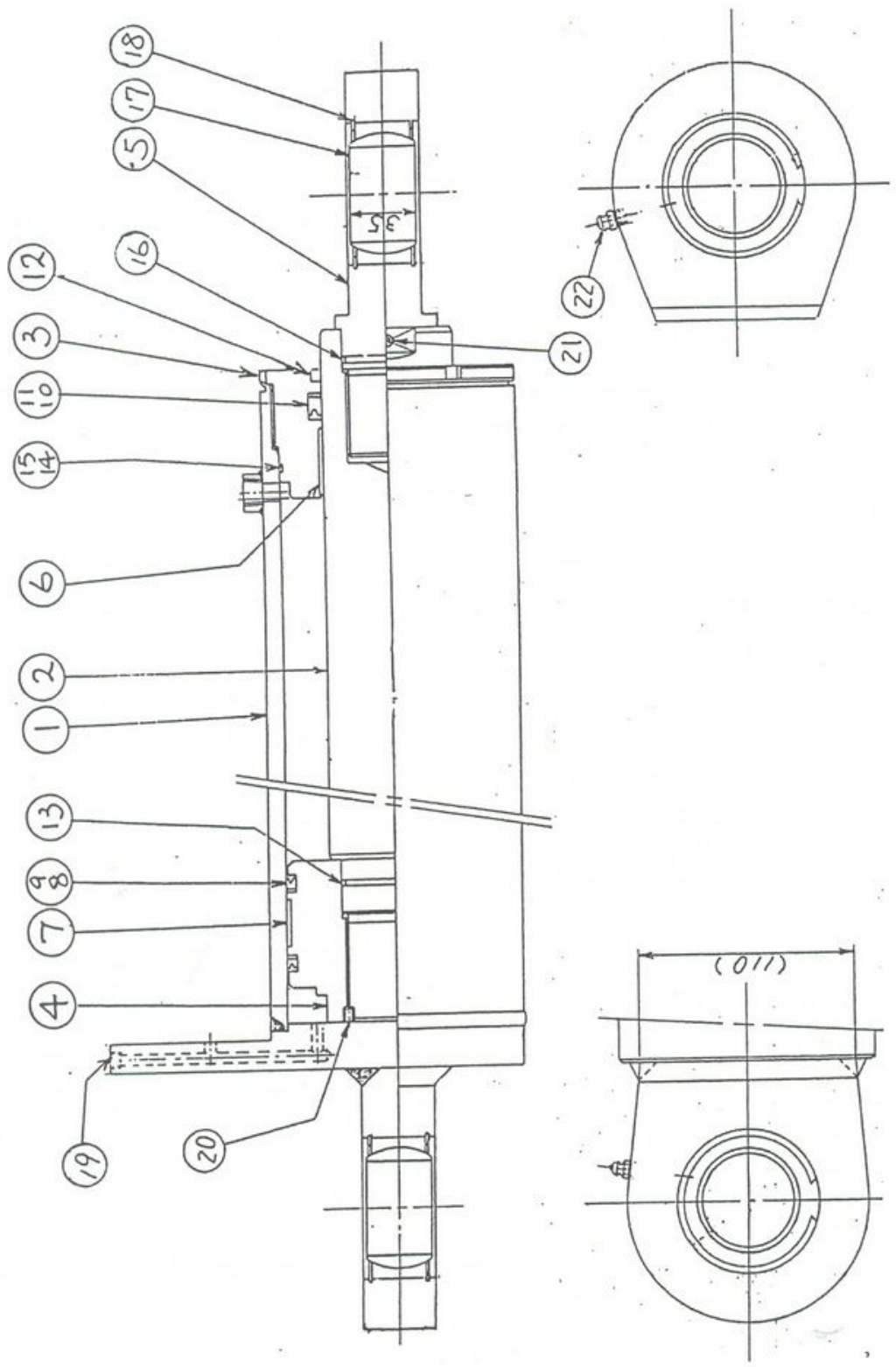


NO. 4 シリンダ
Hydr. Oil Cylinder (For No. 4 Boom)

符号 Key	部 品 番 号 Parts No.	部 品 名 称 Parts Name	1 台分 Q'ty	単重量 Kg	備 考	
	L 2 0 P 5 5 7 0 9 1 0 0 0	NO. 4 シリンダ組立品	4th. Cylinder Ass'y	1	9 0	Key
1	L 2 0 P 5 5 7 0 9 1 0 1 0	シリンダ	Cylinder	1		
2	J 1 1 P 5 5 7 0 9 1 0 2 0	ピストンロッド	Piston Rod	1		
3	G 3 0 P 5 5 7 0 9 1 0 3 0	ロッドカバー	Cover	1		
4	L 2 1 P 5 5 7 0 9 1 0 4 0	ピストン	Piston	1		
5	G 6 1 P 5 5 7 0 9 1 0 5 0	ロッドクレビス	Clevis	1		
6	J 5 5 P 5 5 7 0 9 1 0 6 0	ブッシュ	Bushing	1		MB70
7	K 8 1 P 5 5 7 0 9 1 0 7 0	ウエアリング	Wear Ring	1		WR-1
8	M 7 0 P 5 5 7 0 9 1 0 8 0	U-パッキン	U-Packing	2		OS11
9	M 7 2 P 5 5 7 0 9 1 0 9 0	バックアップリング	Back Up Ring	2		95×1
10	M 7 0 P 5 5 7 0 9 1 1 0 0	U-パッキン	U-Packing	1		ID170
11	M 7 3 P 5 5 7 0 9 1 1 1 0	バックアップリング	Back Up Ring	1		70×8
12	M 7 1 P 5 5 7 0 9 1 1 2 0	ダストシール	Dust Seal	1		DWI70
13	M 7 2 P 5 5 7 0 9 1 1 3 0	O-リング	O-Ring	1		G45
14	M 7 2 P 5 5 7 0 9 1 1 4 0	O-リング	O-Ring	1		G105
15	M 7 3 P 5 5 7 0 9 1 1 5 0	バックアップリング	Back Up Ring	1		G105
16	M 7 2 P 5 5 7 0 9 1 1 6 0	O-リング	O-Ring	1		G40
17	J 5 5 P 5 5 7 0 9 1 1 7 0	球面軸受	Bearing	2		SAI-50
18	J 2 2 P 5 5 7 0 9 1 1 8 0	C型止め輪	Clip Ring	4		穴用75
19	G 6 6 P 5 5 7 0 9 1 1 9 0	盲プラグ	Plug	1		RCL/8
20	H 2 2 P 5 5 7 0 9 1 2 0 0	止めネジ	Screw	1		M8×12
21	H 2 2 P 5 5 7 0 9 1 2 1 0	止めネジ	Screw	1		M8×12
22	H 3 2 P 5 5 7 0 9 1 2 2 0	グリースニップル	Grease Nipple	2		A-RCL/8

NO. 4 シリンダ
Hydr. Oil Cylinder (For NO. 4 Boom)

Remarks
y 1~22
B7040DU
R-110
SI1110*95*9
5×110×13
DI70*85*9
70×85×13
WI70-84-8
C45
G105
G105
C40
SAI-50BSS
穴用75
RCL/8
8×12
8×12
RCL/8

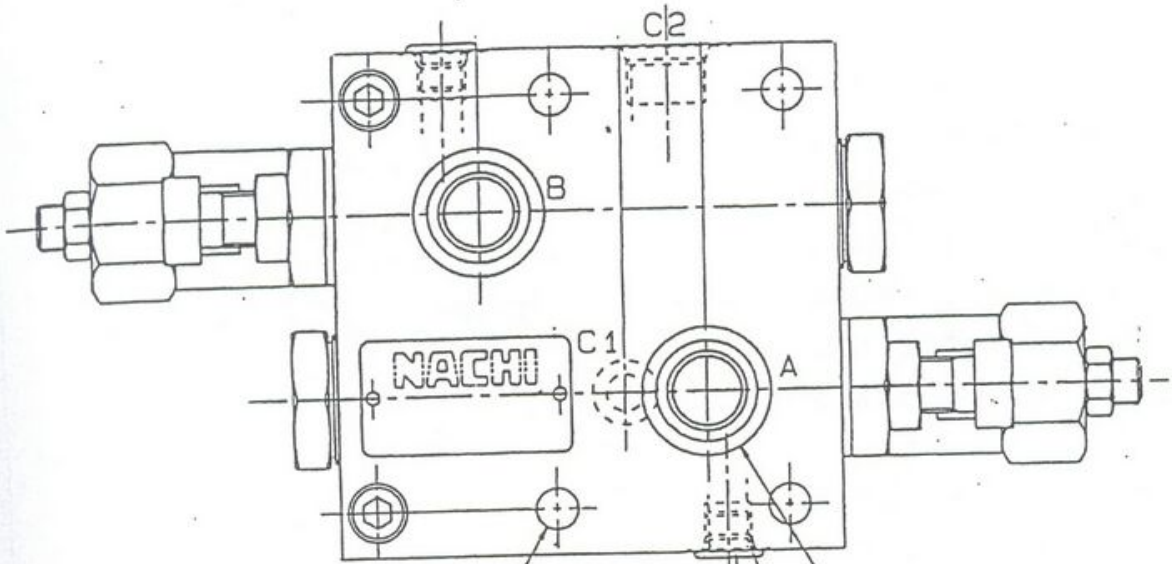


カウンタバランスバルブ

Counter Balance Valve

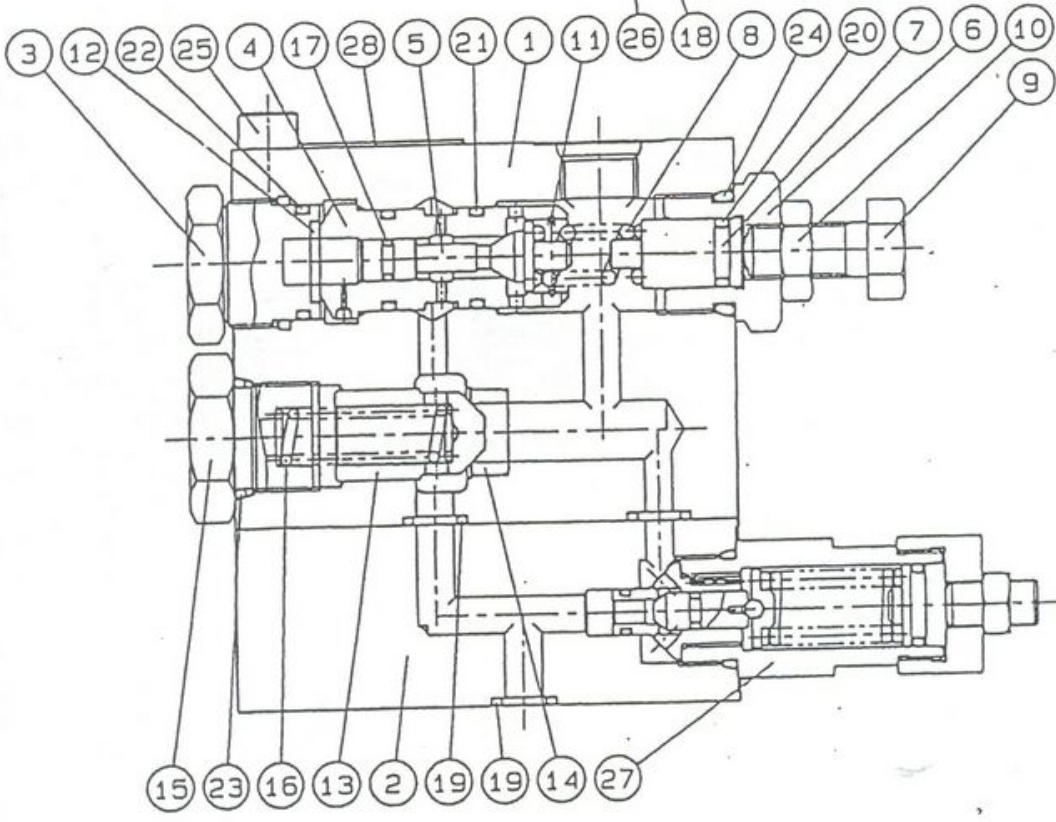
符号 Key	部 品 番 号 Parts No.	部 品 名 称 Parts Name	1 台分 Q'ty	単重量 Kg	備 Rema
	L 5 2 P 6 3 9 6 9 2 0 0 0	カウンタバランスバルブ Counter Balance Valve	5		ZZ-T03-
1	L 5 2 P 6 3 9 6 9 2 0 1 0	バルブ本体 (A) Valve Body(A)	1		
2	L 5 2 P 6 3 9 6 9 2 0 2 0	バルブ本体 (B) Valve Body(B)	1		
3	L 5 2 P 6 3 9 6 9 2 0 3 0	プラグ Plug	2		
4	L 5 0 P 6 3 9 6 9 2 0 4 0	スリーブ Solenoid Valve Ass'y	2		
5	L 5 0 P 6 3 9 6 9 2 0 5 0	ピストン Solenoid Valve Ass'y	2		
6	L 5 2 P 6 3 9 6 9 2 0 6 0	ブッシュ Bushing	2		
7	L 5 2 P 6 3 9 6 9 2 0 7 0	スプリングガイド Spring Guide	2		
8	L 5 2 P 6 3 9 6 9 2 0 8 0	スプリング Spring	2		
9	L 5 2 P 6 3 9 6 9 2 0 9 0	調整ボルト Bolt	2		
10	L 5 2 P 6 3 9 6 9 2 1 0 0	六角ナット Nut	2		
11	L 5 0 P 6 3 9 6 9 2 1 1 0	O-スナップリング Snapping	2		
12	L 5 0 P 6 3 9 6 9 2 1 2 0	銅パッキン Packing	2		
13	L 5 2 P 6 3 9 6 9 2 1 3 0	チェック弁 Check Valve	2		
14	L 5 2 P 6 3 9 6 9 2 1 4 0	弁座 Valve Seat	2		
15	L 5 2 P 6 3 9 6 9 2 1 5 0	スプリング受け Retainer	2		
16	L 5 2 P 6 3 9 6 9 2 1 6 0	スプリング Spring	2		
17	L 5 2 P 6 3 9 6 9 2 1 7 0	Oリング O-Ring	2		P6
18	L 5 0 P 6 3 9 6 9 2 1 8 0	Oリング O-Ring	2		P8-90
19	L 5 0 P 6 3 9 6 9 2 1 9 0	Oリング O-Ring	5		P10A-90
20	L 5 2 P 6 3 9 6 9 2 2 0 0	Oリング O-Ring	2		P11-90
21	L 5 2 P 6 3 9 6 9 2 2 1 0	Oリング O-Ring	4		P18-90
22	L 5 2 P 6 3 9 6 9 2 2 2 0	Oリング O-Ring	2		P21-90
23	L 5 2 P 6 3 9 6 9 2 2 3 0	Oリング O-Ring	2		P22-90
24	L 5 2 P 6 3 9 6 9 2 2 4 0	Oリング O-Ring	2		P22A-90
25	L 5 0 P 6 3 9 6 9 2 2 5 0	六角穴付ボルト Bolt	2		M8×95
26	L 5 0 P 6 3 9 6 9 2 2 6 0	つば付き六角プラグ Plug	2		1/8
27	L 5 2 P 6 3 9 7 5 7 0 0 6	リリーフカートリッジキット Relief Valve Ass'y	2		詳細は別紙
28	L 5 2 P 6 3 9 6 9 2 2 8 0	ネームプレート Name Plate	1		
29	L 5 2 P 6 3 9 6 9 2 2 9 0	バルブ取付けボルト Bolt	4		M8×135

カウンターバランスバルブ
Counter Balance Valve



4-φ9トオリ

3-JIS B 2351 O_H G3/8
(A, B, C2)



Remarks

T03-W-103

6
8-90
10A-90
11-90
18-90
21-90
22-90
22A-90
8×95
13
199頁
135'

リリーフバルブ組立品

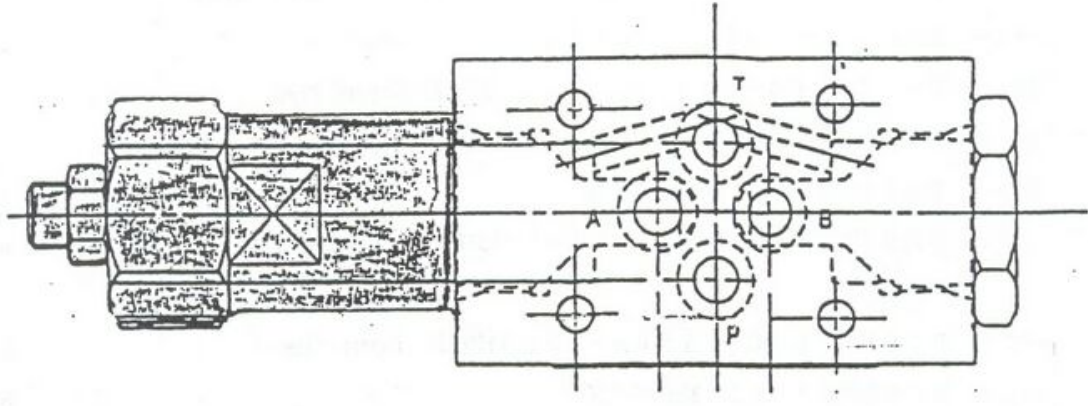
Relief Valve Ass'y

符号 Key	部 品 番 号 Parts No.	部 品 名 称 Parts Name	1台分 Q'ty	単重量 Kg	備 考
	L 5 2 P 6 3 9 7 5 7 0 0 0	リリーフバルブ組立品 Relief Valve Ass'y	5		ORH-C
2	L 5 2 P 6 3 9 7 5 7 0 2 0	ポペット Poppet	1		
3	L 5 2 P 6 3 9 7 5 7 0 3 0	弁座 Valve Seat	1		
4	L 5 2 P 6 3 9 7 5 7 0 4 0	スリーブ Sleeve	1		
5	L 5 2 P 6 3 9 7 5 7 0 5 0	ブッシュ Bushing	1		
6	L 5 2 P 6 3 9 7 5 7 0 6 0	ブッシュロッド Bush Rod	1		
7	L 5 2 P 6 3 9 7 5 7 0 7 0	スプリング受け Retainer	1		
8	L 5 2 P 6 3 9 7 5 7 0 8 0	スプリング Spring	1		
10	L 5 2 P 6 3 9 7 5 7 1 0 0	調整ネジ Screw	1		
11	L 5 2 P 6 3 9 7 5 7 1 1 0	六角ナット Nut	1		
14	L 5 2 P 6 3 9 7 5 7 1 4 0	Oリング O-Ring	1		P14-90
15	L 5 2 P 6 3 9 7 5 7 1 5 0	Oリング O-Ring	1		P5
16	L 5 2 P 6 3 9 7 5 7 1 6 0	Oリング O-Ring	1		P7-90
17	L 5 2 P 6 3 9 7 5 7 1 7 0	Oリング O-Ring	1		P22-90
18	L 5 2 P 6 3 9 7 5 7 1 8 0	鋼球 Iron Ball	1		P8-90

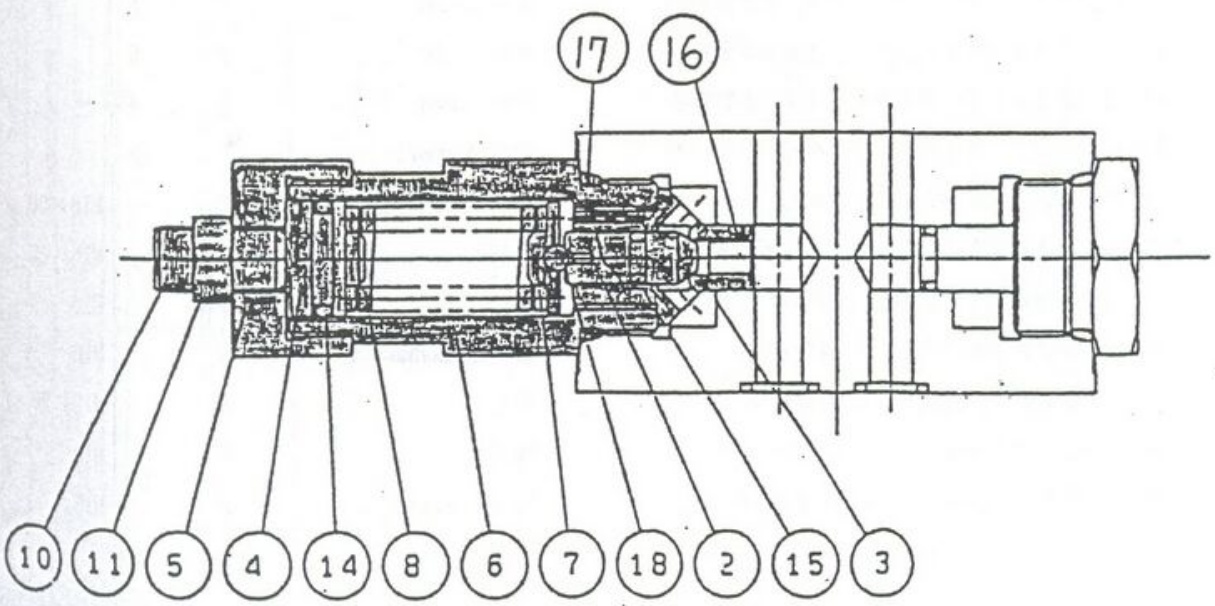
リリーフバルブ組立品
Relief Valve Ass'y

備
Remarks

DRH-G01-DA



P14-90
P5
P7-90
P22-90
P8-90



コンクリート輸送配管

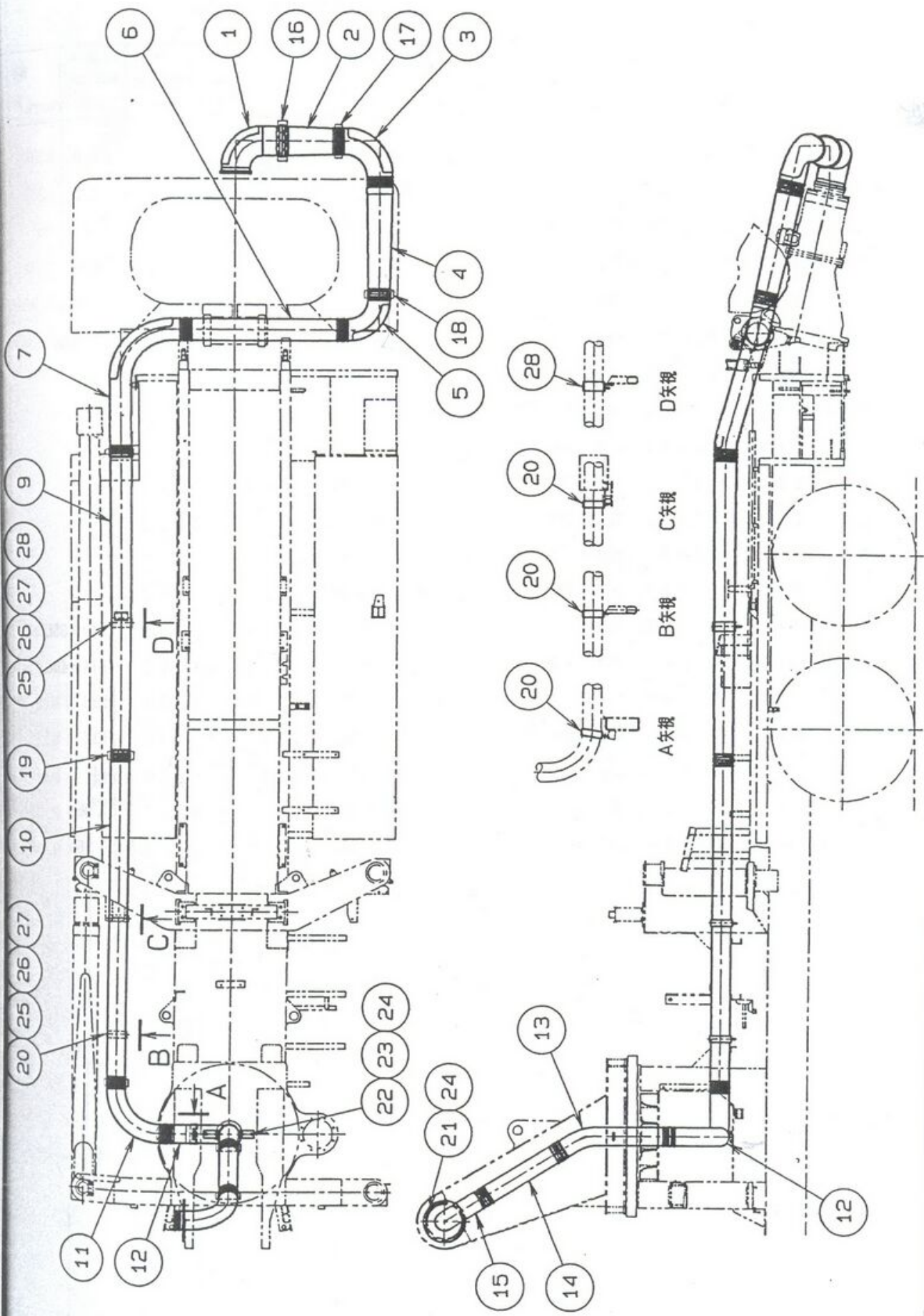
Concrete Pipe Line(outside Equipment)

符号 Key	部 品 番 号 Parts No.	部 品 名 称 Parts Name	1台分 Q'ty	重量Kg Weight
	P 6 6 2 0 5 9 0 0 0	コンクリート輸送配管 (架装) Concrete Pipe Line		
1	M60 PA62274000	200Aベンド Bend	1	24
2	M26 P662317000	200A-175A絞り管 Taperd Pipe	1	18
3	M60 PA62229000	175Aベンド Bend	1	19
4	M26 P662316000	175A-150A絞り管 Taperd Pipe	1	22
5	M60 P562299000	150A 90° ベンド Bend	1	12
6	M22 PA62110000	輸送パイプ Pipe	1	25
7	M60 PB62210000	150A 90° ベンド Bend	1	26
9	M26 P562375000	150A-125A絞り管 Taperd Pipe	1	43
10	M22 PA62175000	輸送パイプ Pipe	1	23
11	M60 P662781000	125A 90° ベンド Bend	1	12
⑫	M60 PA62231000	125Aネック付ベンド Bend	1	12
13	M22 PA62233000	スィベル継手用パイプ Pipe	1	15
14	M22 PA62173000	輸送パイプ Pipe	1	7
15	M60 PB62204000	旋回台用ベンド Bend	1	15
16	M50 P562641000	200A管継手 Pipe Joint	2	10
17	M50 P562616000	175A管継手 Pipe Joint	2	8
18	M50 P562615000	150A管継手 Pipe Joint	5	5
19	M50 P562614000	125A管継手 Pipe Joint	7	4
20	L20 P551855000	パイプサポート Pipe Support	3	3
21	H21 SAB1603060	六角ボルト Bolt	6	
22	H21 SAB1604560	六角ボルト Bolt	2	
23	H23 SBA1612100	六角ナット Nut	2	
24	H24 SBK1600220	ばね座金 Spring Washer	8	
25	H21 SAB1203560	六角ボルト Bolt	8	
26	H23 SBA1212100	六角ナット Nut	8	
27	H24 SBK1200220	ばね座金 Spring Washer	8	
28	L20 P631138000	パイプサポート Pipe Support	1	5

コンクリート輸送装置（外装用）
 CONCRETE PIPE LINE (FOR OUTSIDE EQUIPMENT)

備考
 Remarks

460 ℓ
 850 ℓ
 1180 ℓ
 2300 ℓ
 2450 ℓ
 (600 ℓ)
 M16×30
 M16×45
 M16
 M16
 M12×35
 M12
 M12



コンクリート輸送管 (ブーム用)
CONCRETE PIPELINE (FOR BOOM)

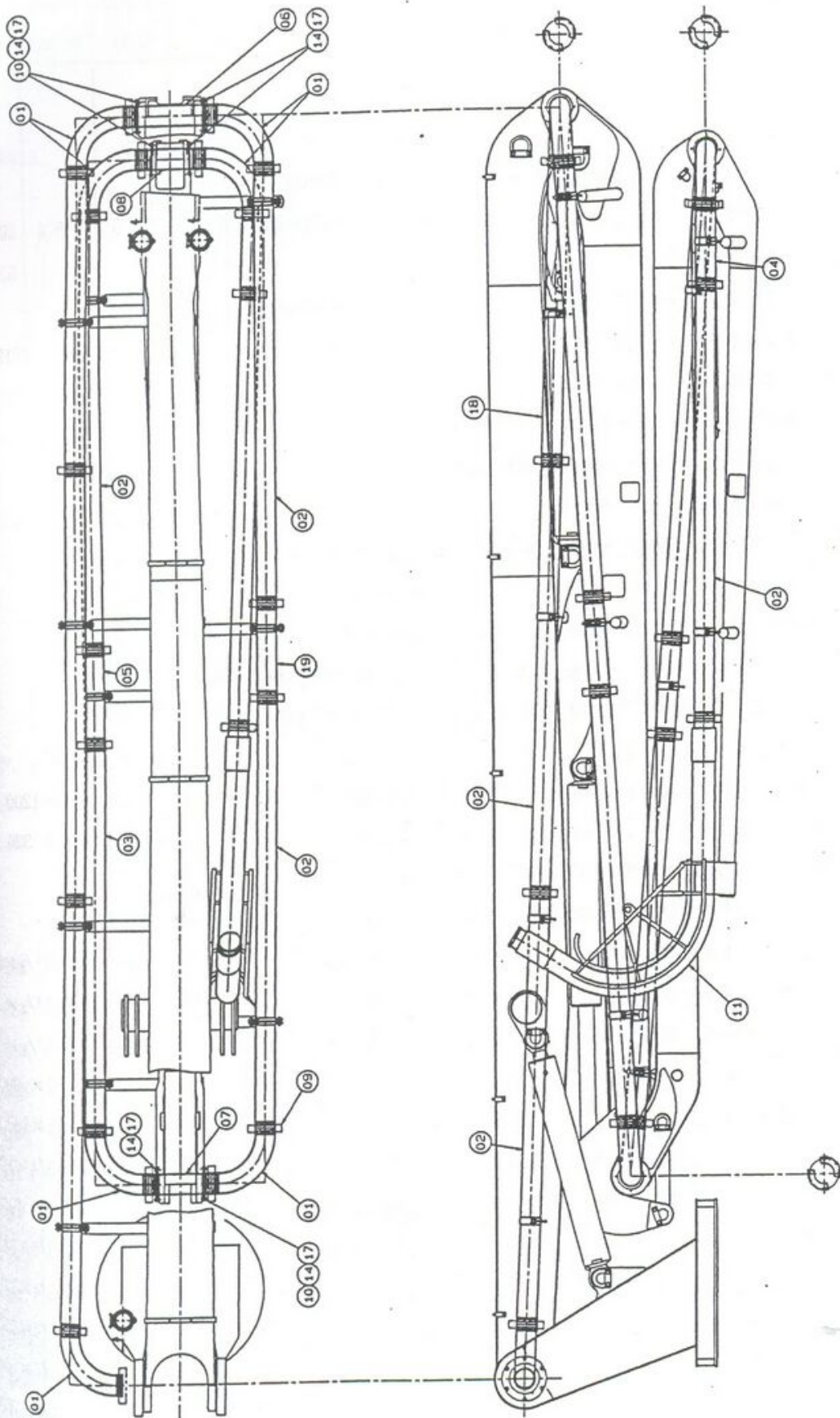
符号 Key	部 品 番 号 Parts No.	部 品 名 称 Parts Name	1 台 分 数量 Q'ty Per Unit	1 個 の 重量 (kg) Weight	備 Remarks
	M60 P662060000	コンクリート輸送配管組立品(ブーム) Concrete Pipe Line		460	R330
1	M22 P56224000C	125 90° Aベンド Bend	7	11	R330
2	M22 PA62139000	輸送パイプ Pipe	4	23	3m
3	M22 PA62154000	輸送パイプ Pipe	1	20	2.7m
4	M22 PB62103000	輸送パイプ Pipe	1	5	0.55m
5	M22 PB62102000	輸送パイプ Pipe	1	6	0.665m
6	M22 PA62185000	ブーム用パイプ (1) Pipe	1	10	
7	M22 PA62186000	ブーム用パイプ (2) Pipe	1	8	
8	M22 PA62187000	ブーム用パイプ (3) Pipe	1	8	
9	M50 P562614000	125A管継手 Pipe Joint	22	4	
10	L01 P562970070	芯出しフランジ Flange	6		
11	M27 P562458000	先端ゴムホース End Hose	1	40	
12	L20 P551855000	125Aパイプサポート Pipe Support	12	3	
13	H24 SAB1203560	六角ボルト Bolt	26		M12×35
14	H21 SAB1404060	六角ボルト Bolt	24		M14×40
15	H23 SBA1212100	六角ナット Nut	26		M12
16	H24 SBK1200210	ばね座金 Spring Washer	26		M12
17	H22 SBK1400210	ばね座金 Spring Washer	24		M14
18	H22 PA62174000	輸送パイプ Pipe	1	16	2.05m
19	H22 PB62104000	輸送パイプ Pipe	1	6	0.65m

コンクリート輸送配管 (ブーム用)
Concrete Pump Cylinder (For Boom)

備考
Remarks

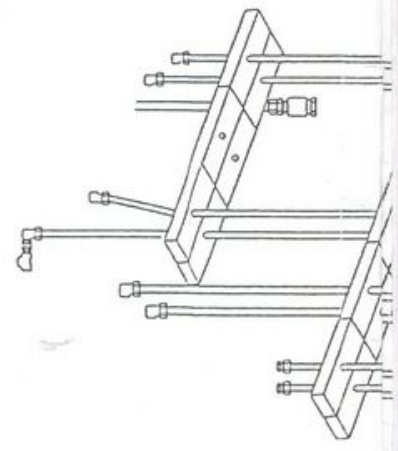
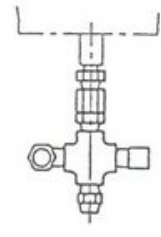
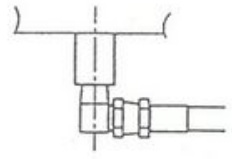
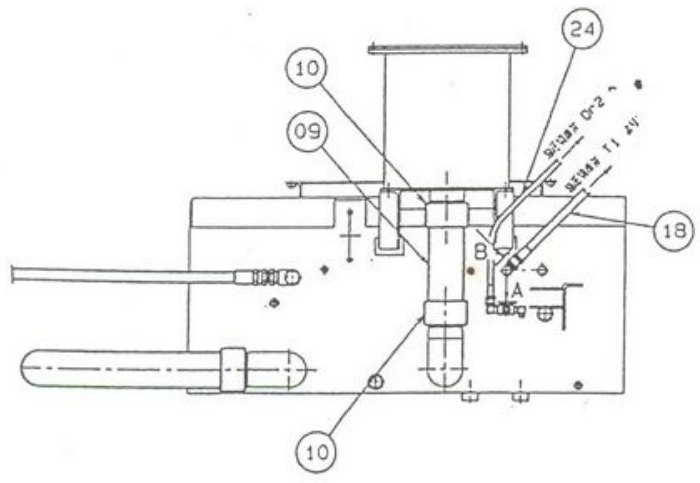
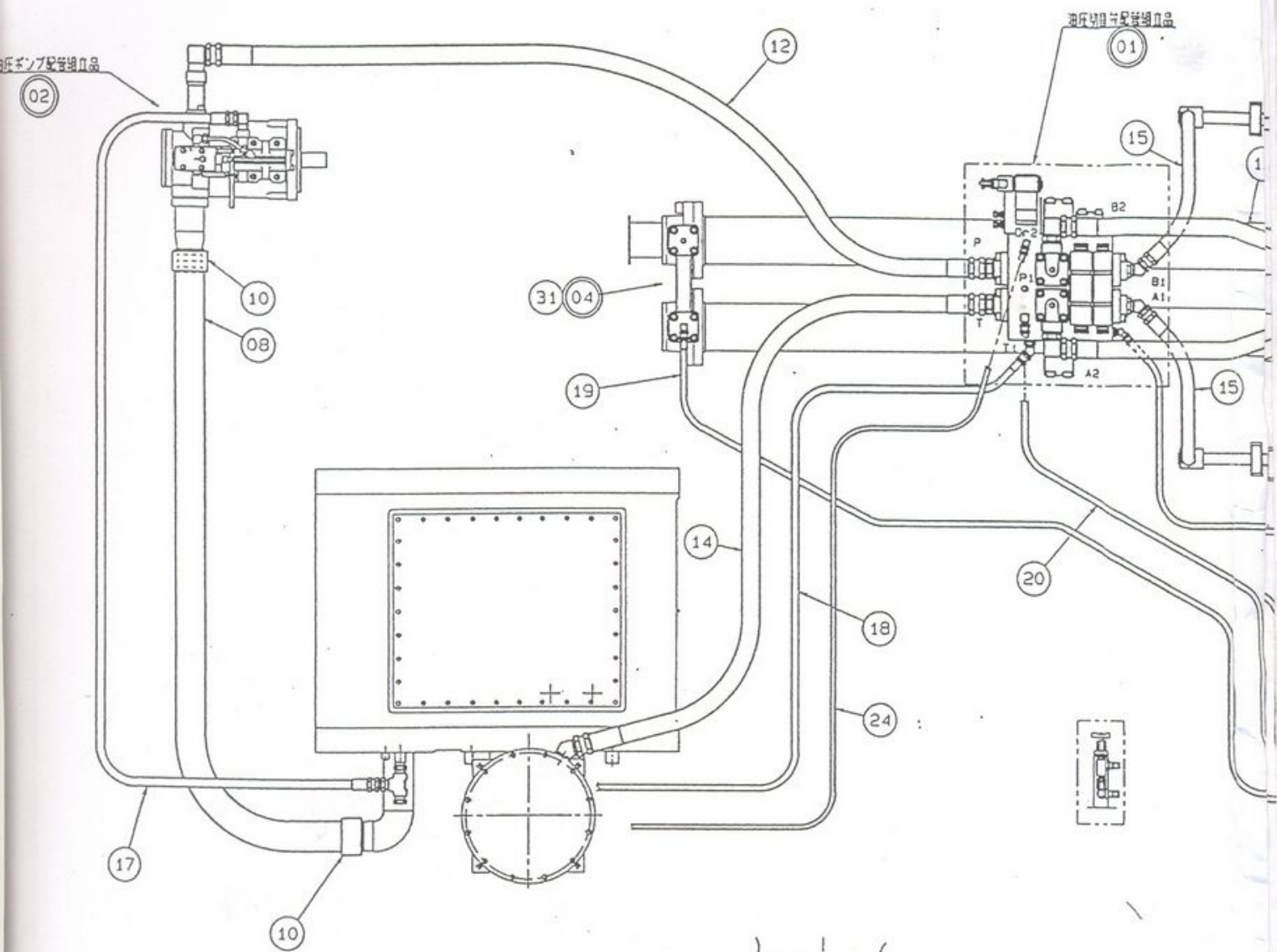
30
30
7m
55m
665m

M12×35L
M14×40L
M12
M12
M14
2.05m
0.65m

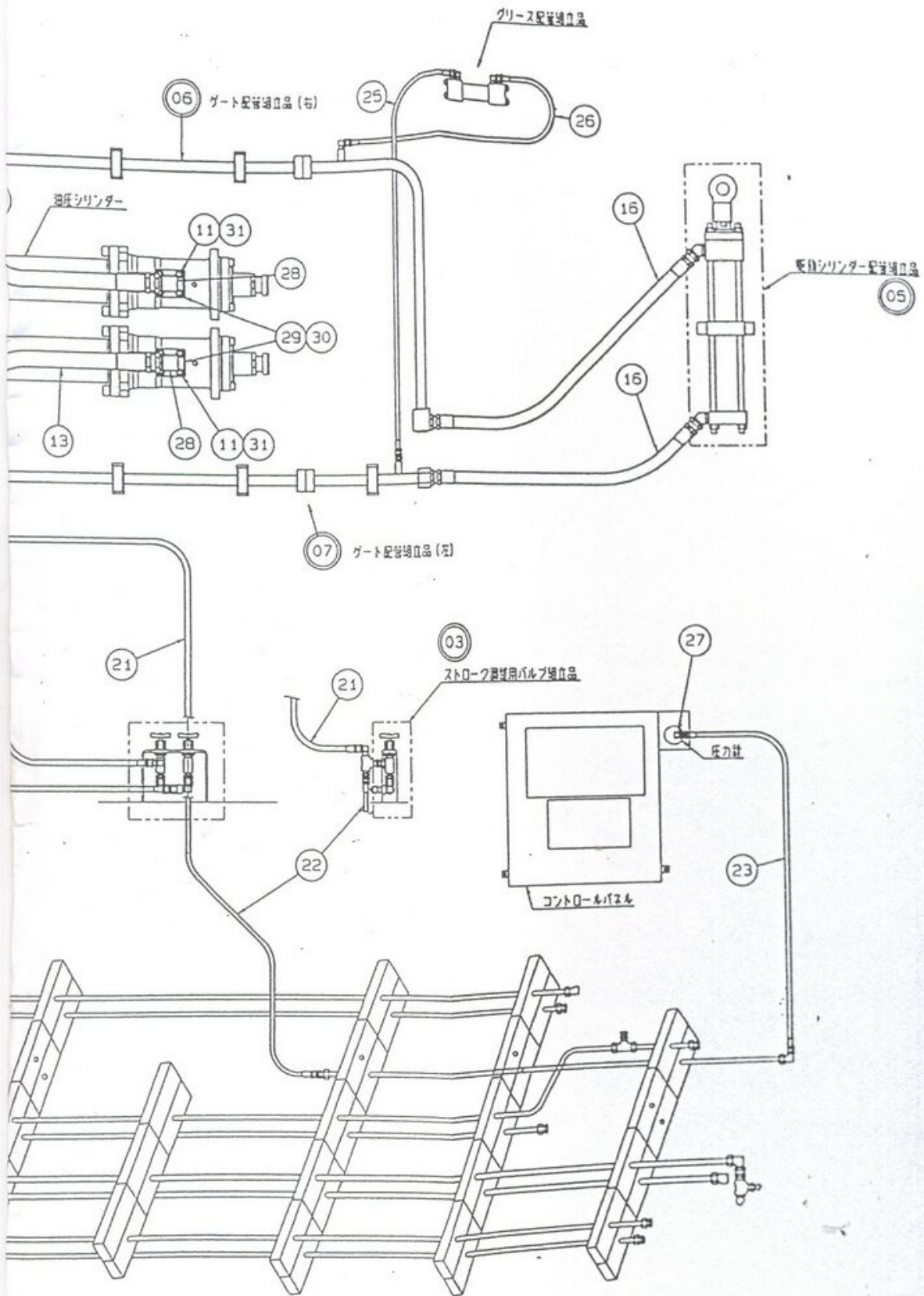


コンクリートポンプ用油圧配管
Hydraulic Oil Line For Concrete Pump

符号 Key	部 品 番 号 Parts No.	部 品 名 称 Parts Name	1 台 分 Q' ty	重量Kg Weight	備 考 Remarks
	M20 P639011000	コンクリートポンプ用油圧配管 Hydr. Oil Line For Concrete Pump			
1	G66 P639758000	油圧切替弁配管 Valve Block Adapter	1		
	G66 P639445000	油圧切替弁ブロック Change-Over Valve Block	1	154	詳細はP153
	M72 SHB2055010	O-リング O-Ring	6		G55
2	M20 P639759000	油圧ポンプ配管 Hydr. Oil Pump Adapter	1		
	L01 P543479000	油圧ポンプ Hydr. Oil Pump	1		詳細はP137
	M72 SHB2085010	O-リング O-Ring	1		G85
	M72 SHB2045010	O-リング O-Ring	1		G45
3	L50 P639760000	ストローク調整弁用バルブ組立品	1		
	L50 P638804000	ニードル弁 Needle Valve	2		3/8
4	M22 P639761000	連結パイプ組立品 Connector Ass'y	1		
	M72 SHB2050010	O-リング O-Ring	4		G50
5	M20 P639762000	駆動シリンダ配管 S Pipe Cylinder	1		
6	M20 P639763000	油圧パイプ組立品 (右) Hydr Oil Pipe ass'y(R)	1		
7	M20 P639764000	油圧パイプ組立品 (左) Hydr Oil Pipe ass'y(L)	1		
	M72 SHB2035010	O-リング O-Ring	3		G35
8	M27 P538911370	サクションホース Hose Suction	1	4	80A×1200
9	M27 P538911890	サクションホース Hose Suction	1	1	80A×320
10	G72 P639651000	エルパワーバンド75 Band	4	1	
11	M30 P538909950	フランジ(シンガハド) Flange	2	3	
12	M27 SLT8282500	ゴムホース Hydr Oil Hose	1	14	280-1 1/2"
13	M27 SLT8281250	ゴムホース Hydr Oil Hose	2	9	280-1 1/2"
14	M27 SLT8280800	ゴムホース Hydr Oil Hose	1	7	280-1 1/2"
15	M27 SLT6280900	ゴムホース Hydr Oil Hose	2	3	280-1×
16	M27 SLT6281300	ゴムホース Hydr Oil Hose	2	4	280-1×
17	M27 SLT5071200	ゴムホース Hydr Oil Hose	1	1	70-3/4"
18	M27 SLT3070950	ゴムホース Hydr Oil Hose	1	1	70-1/2"
19	M27 SLT2352800	ゴムホース Hydr Oil Hose	1	2	350-3/8"
20	M27 SLT2071700	ゴムホース Hydr Oil Hose	1	1	70-1/4"
21	M27 SLT2281500	ゴムホース Hydr Oil Hose	1	1	280-1/4"
22	L27 SLT1280400	ゴムホース Hydr Oil Hose	1		280-1/4"
23	M27 SLT1280750	ゴムホース Hydr Oil Hose	1		280-1/4"
24	L27 SLT1071300	ゴムホース Hydr Oil Hose	2		70-1/4"
25	M27 SLT1281400	ゴムホース Hydr Oil Hose	1		280-1/4"



コンクリートポンプ用油圧配管
Hydraulic Oil Line For Concrete Pump



7-4 梁台 OST 群

コンクリートポンプ用油圧配管
Hydraulic Oil Line For Concrete Pump

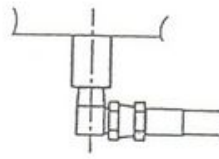
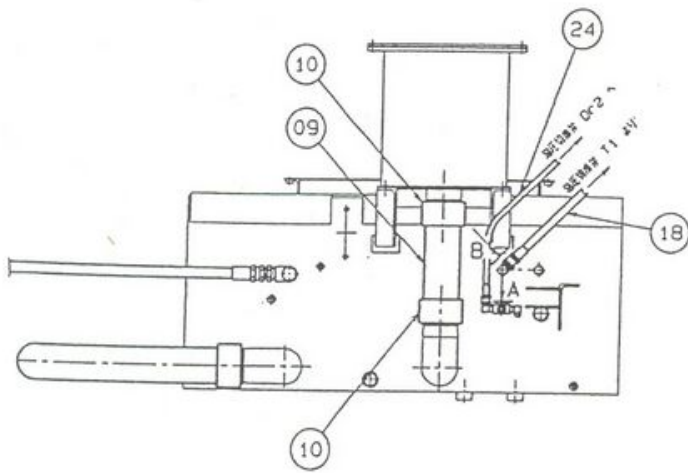
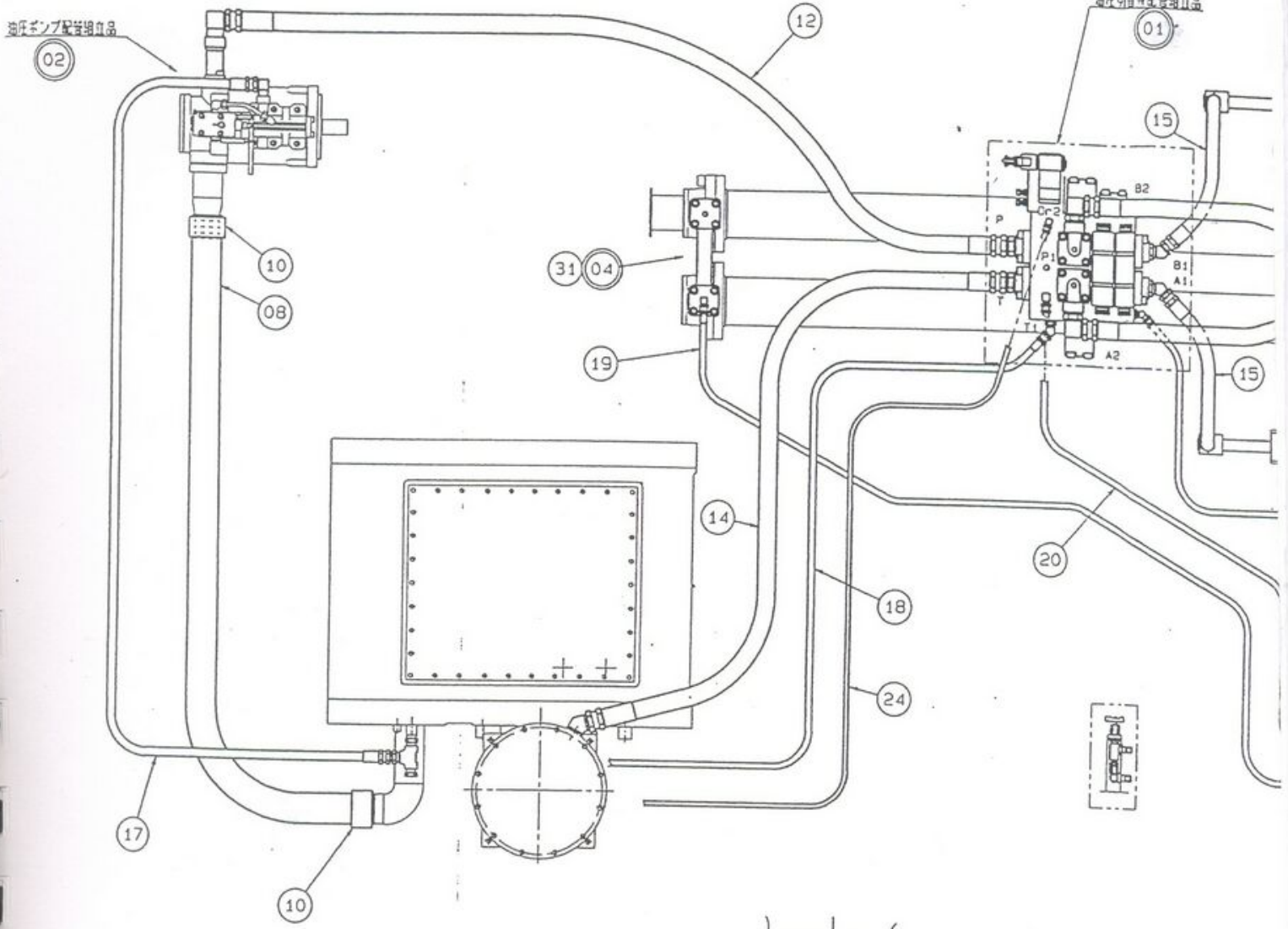
符号 Key	部 品 番 号 Parts No.	部 品 名 称 Parts Name	1台分 Q'ty	重量Kg Weight	備 考 Remarks
26	M27 SLT1280350	ゴムホース Hydr Oil Hose	1	1	280-1/4×350
27	M56 P538908610	メスオスアダプタ Adapter	1		
28	M56 SLU1440000	アダプタ Adapter	2	3	1 1/2 B 90°
29	H21 SAD1609030	六角穴付ボルト Bolt	8	2	M16×90L
30	H24 SBK1600210	ばね座金 Spring Washer	36		M16

班

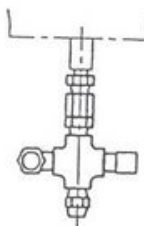


油圧ポンプ配管組立品

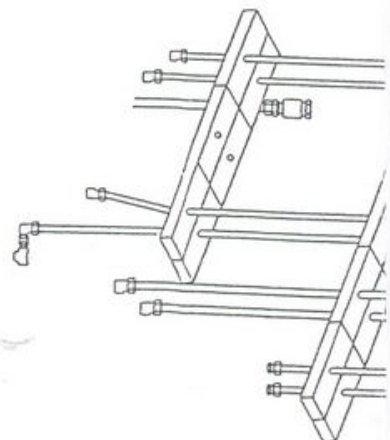
油圧制御弁配管組立品



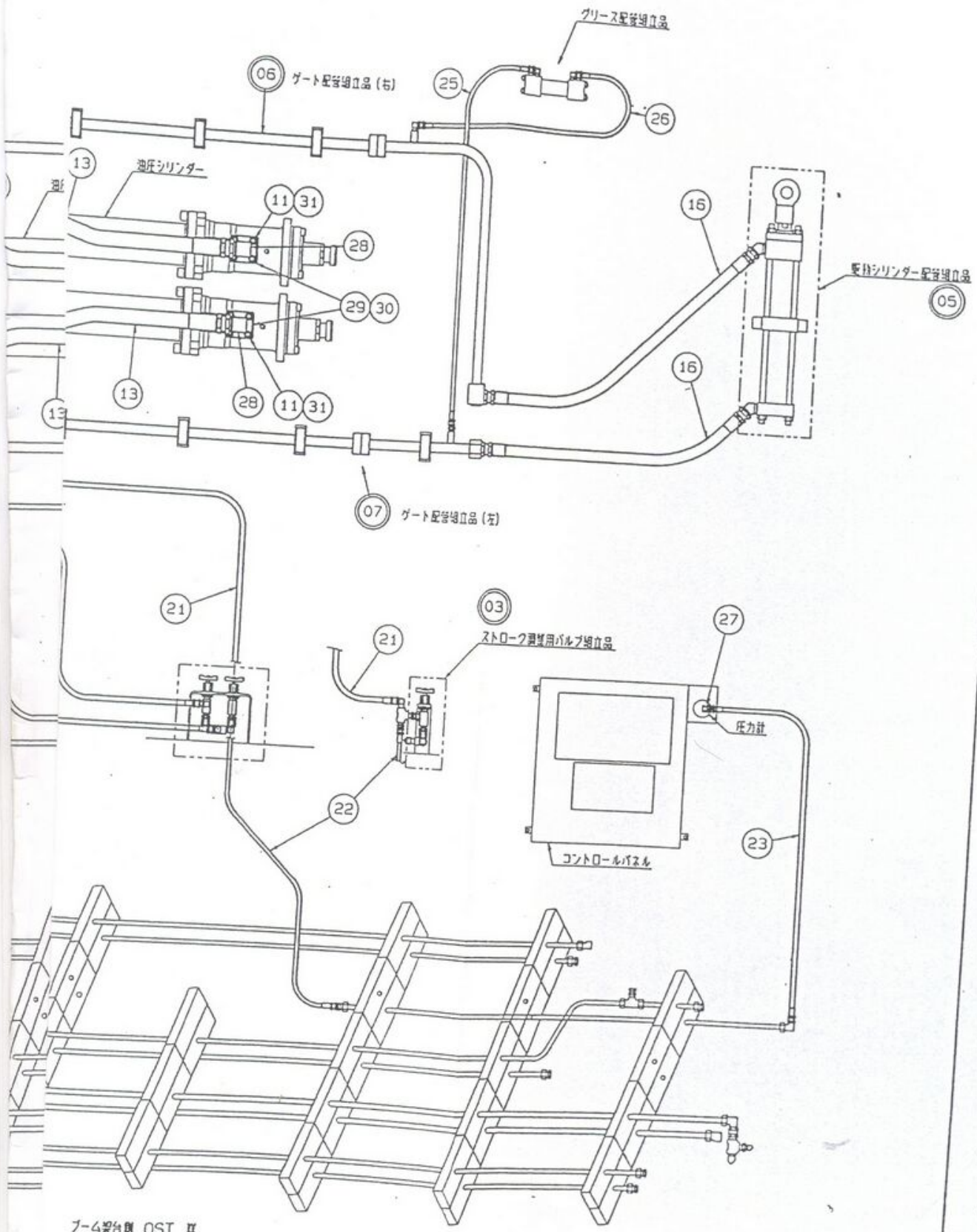
B 視



A 視



コンクリートポンプ用油圧配管
Hydraulic Oil Line For Concrete Pump



7-4型台車 OST

アジテータ用油圧配管

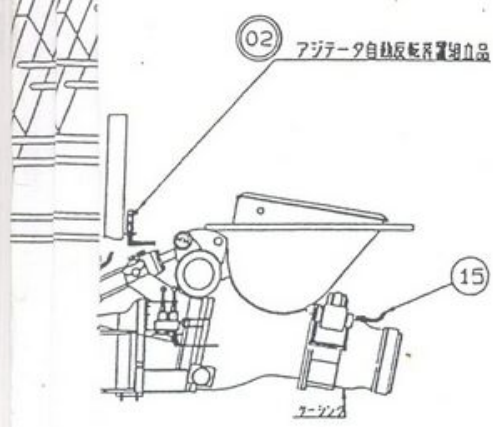
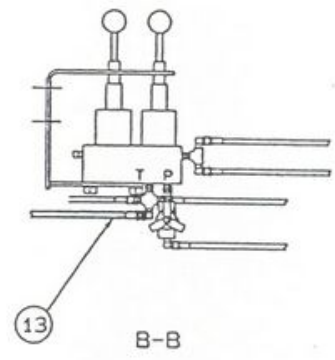
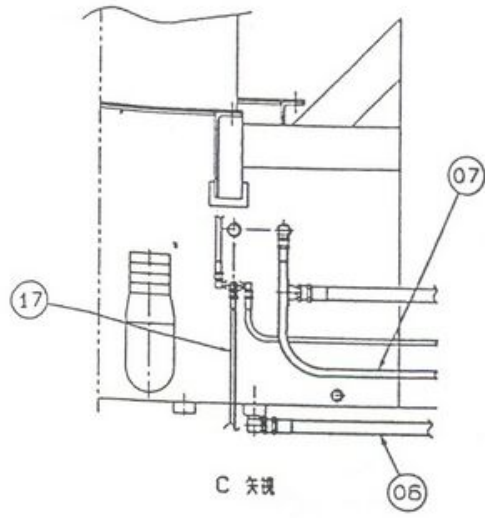
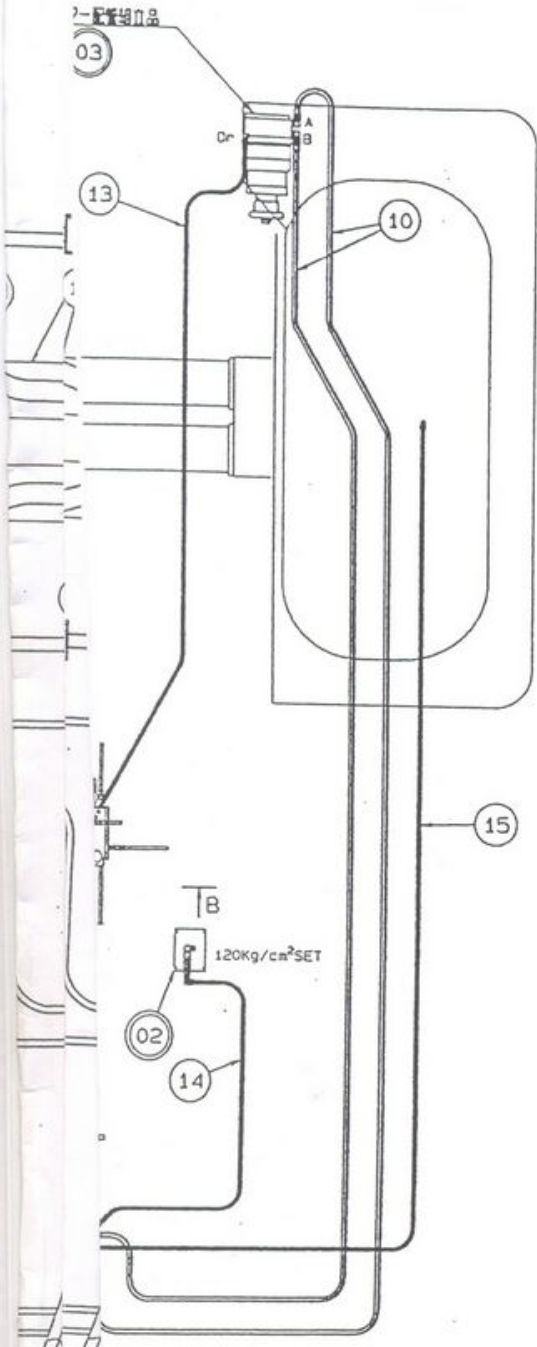
Hydraulic Oil Line For Agitator

符号 Key	部 品 番 号 Parts No.		部 品 名 称 Parts Name		1台分 Q'ty	重量Kg Weight	備 考 Remarks
	M20	P639012000	アジテータ配管組立				
1	M21	P639765000	アジテータバルブブロック組立品	Valve Block	1		詳細はP11
2	E42	P639766000	アジテータ自動反転装置組立品		1		
	E32	P668802000	圧力スイッチ	Switch	1		
3	M20	P639767000	アジテータ油圧モータ配管		1		
	L07	P536618000	アジテータ油圧モータ	Oil Moter	1	11	詳細はP21
4	L20	P639812000	自動アイソゲイティング組立品		1		
5	L52	P639356000	パイロットチェック弁組立品		1		詳細はP12
6	M56	SLT6070800	ゴムホース	Rubber Hose	1		70-1×8
7	M56	SLT3070800	ゴムホース	Rubber Hose	1		70-1/2×
8	M56	SLT3140800	ゴムホース	Rubber Hose	1		140-1/2×
9	M56	SLT3141000	ゴムホース	Rubber Hose	2		140-1/2×
10	M56	SLT1141750	ゴムホース	Rubber Hose	2		140-1/4×
11	M56	SLT1070700	ゴムホース	Rubber Hose	1		70-1/4×
12	M56	SLT1071100	ゴムホース	Rubber Hose	1		70-1/4×
13	M56	SLT1072350	ゴムホース	Rubber Hose	1		70-1/4×
14	M56	SLT1140750	ゴムホース	Rubber Hose	1		140-1/4×
15	M56	SLT1071900	ゴムホース	Rubber Hose	1		70-1/4×
16	M56	SLT1070800	ゴムホース	Rubber Hose	2		70-1/4×
17	M56	SLT1070400	ゴムホース	Rubber Hose	3		70-1/4×

16

04

アジテータ用油圧配管
Hydraulic Oil Line For Agitator

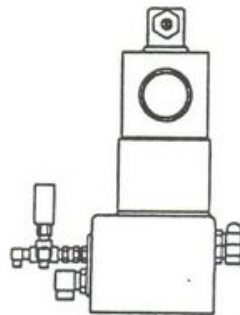
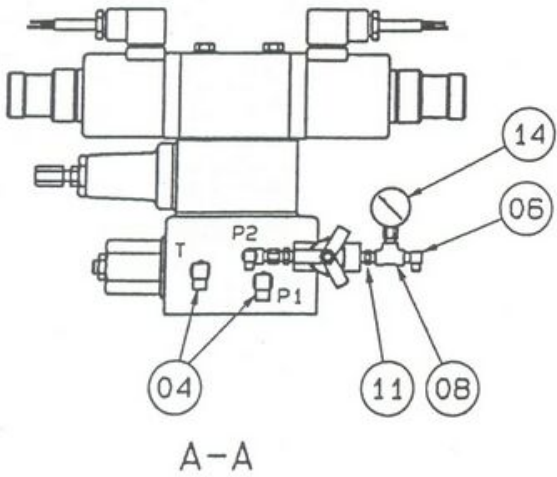
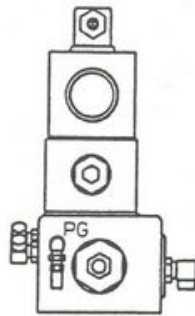
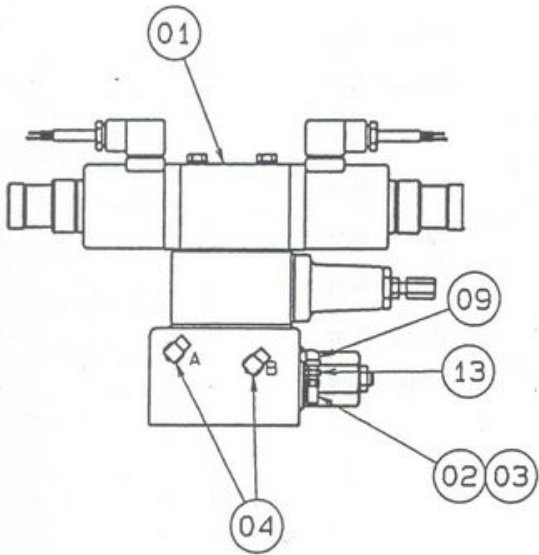
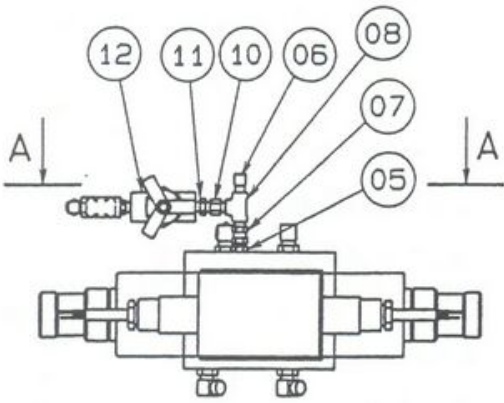


アジテータバルブブロック組立品

Agitator Valve Block Ass'y

符号 Key	部 品 番 号 Parts No.	部 品 名 称 Parts Name	1台分 Q'ty	重量Kg Weight	備 考 Remarks
	M21 P639765000	アジテータバルブブロック組立品 Agitator Valve Block Ass'y			
1	M21 P638378000	アジテータバルブブロック Valve Block	1		詳細はP167参照
2	M50 P539514000	カプラーノーズ Coupler Nose	1		
3	M58 P538904680	キャップ Cap	1		
4	M56 P638398000	リング座付きアダプタ90° Adapter	4	1/2B	
5	M56 P638396000	リング座付きアダプタストレート Adapter	1	3/8B	
6	M56 SLU1408000	ホースアダプタ90° Adapter	2	1/4B	
7	M56 SLU0608000	ホースアダプタストレート片袋 Tee	1	1/4B	
8	M54 SKM9008000	ティー Tee	2	1/4B	
9	M53 SKM1108000	メスオスエルボ Elbow	1	1/4B	
10	M57 P538902910	メスオスソケット Scket	1	1/4B	
11	M52 SKM4008000	ニップル Nipple	2	1/4B	
12	L50 P639371000	ニードルバルブ Needle Valve	1	1/4B	
13	M52 SKN2010080	径違いニップル Nipple	2	1/4B	
14	P21 P538910120	圧力計 Pressure Gauge	1	1/4B	

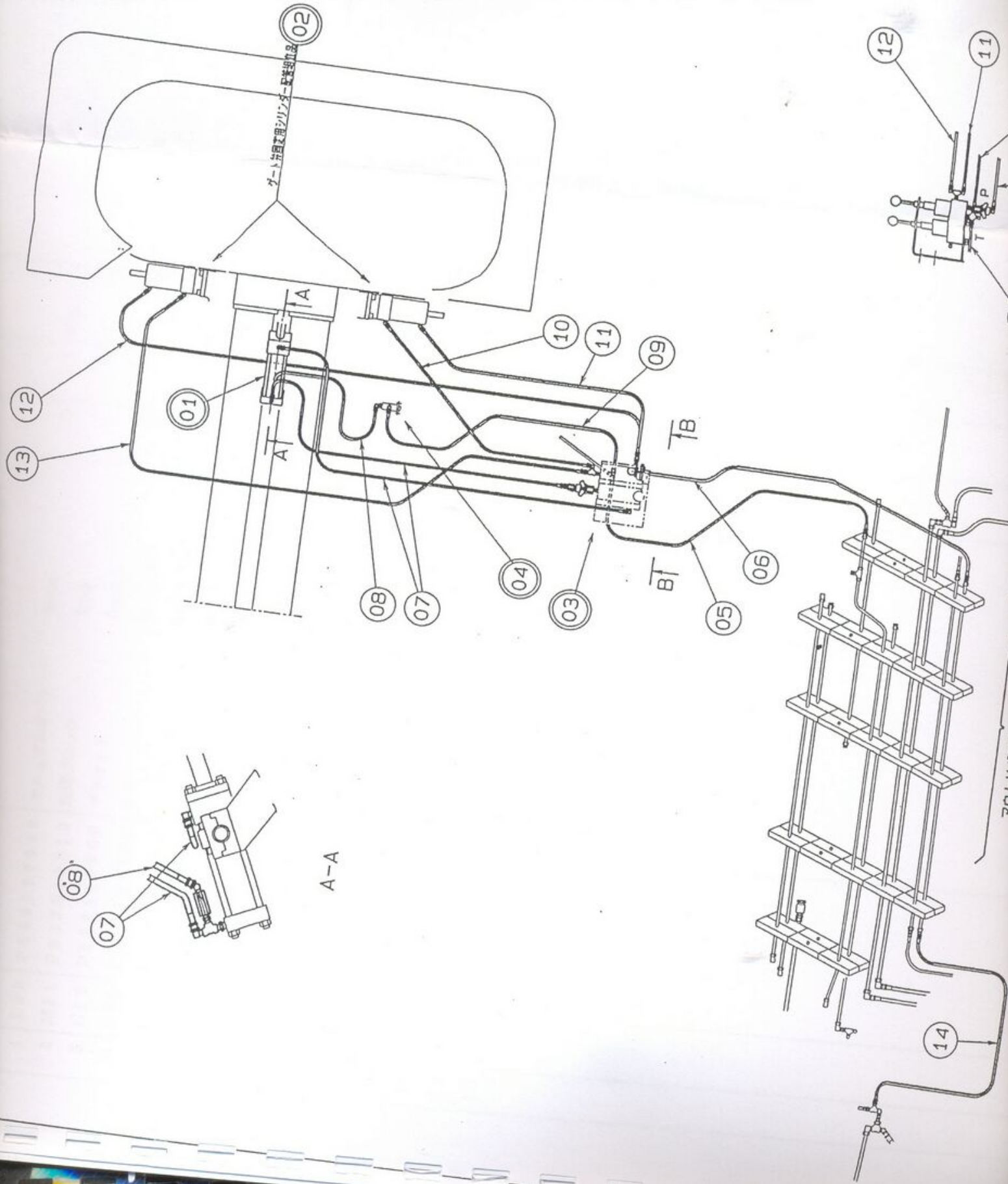
アジテータバルブブロック組立品
Agitator Valve Block Ass'y



ホッパ開閉用油圧配管

Hydraulic Oil Line For Hopper Open & Shut

符号 Key	部 品 番 号 Parts No.	部 品 名 称 Parts Name	1 台 分 Q'ty	重量Kg Weight	備 考 Remarks
	M20 P639037000	ホッパ開閉用油圧配管 Hydraulic Oil Line For Hopper Open & Shut			
1	M20 P639771000	ホッパ開閉シリンダ配管 Hopper Open & Shut	1		
2	L20 P639769000	固定シリンダ配管 Rock Cylinder Adapt.	1		
3	M21 P639768000	バルブブロック組立品 Valve Block Ass'y			詳細はP115参
4	L52 P639770000	リリーフ弁組立品 Relief Valve Ass'y	1		
	L52 P639810000	リリーフ弁 Relief Valve	1	1	RD1-02T-HD-3
5	M27 SLT1280800	ゴムホース Rubber Hose	1		280-1/4×800
6	M27 SLT1070600	ゴムホース Rubber Hose	1		70-1/4×600
7	M27 SLT1281000	ゴムホース Rubber Hose	2		280-1/4×1000
8	M27 SLT1280400	ゴムホース Rubber Hose	1		280-1/4×400
9	M27 SLT1210600	ゴムホース Rubber Hose	1		210-1/4×600
10	M27 SLT1210550	ゴムホース Rubber Hose	1		210-1/4×550
11	M27 SLT1210500	ゴムホース Rubber Hose	1		210-1/4×500
12	M27 SLT1211500	ゴムホース Rubber Hose	1		210-1/4×1500
13	M27 SLT1211600	ゴムホース Rubber Hose	1		210-1/4×1600
14	M27 SLT1281200	ゴムホース Rubber Hose	1		280-1/4×1200



ゲート式電磁ソレノイド式油圧機器

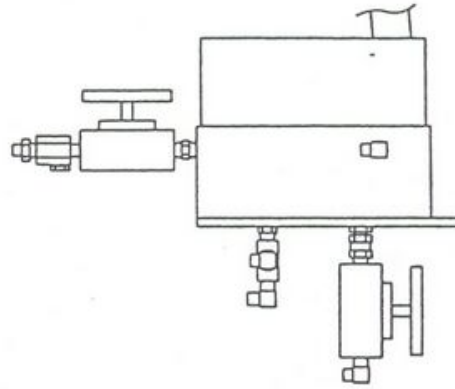
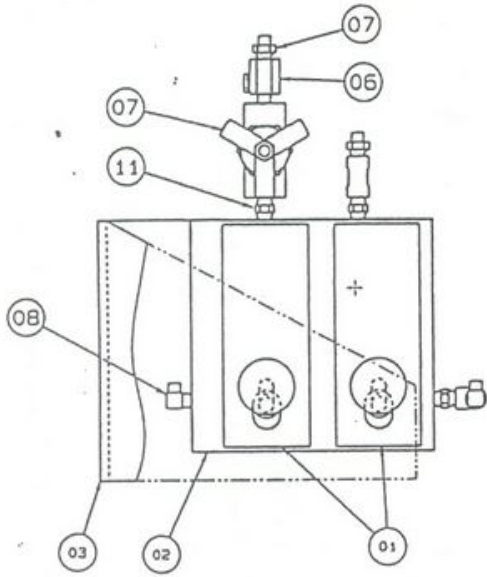
A-A

700mm

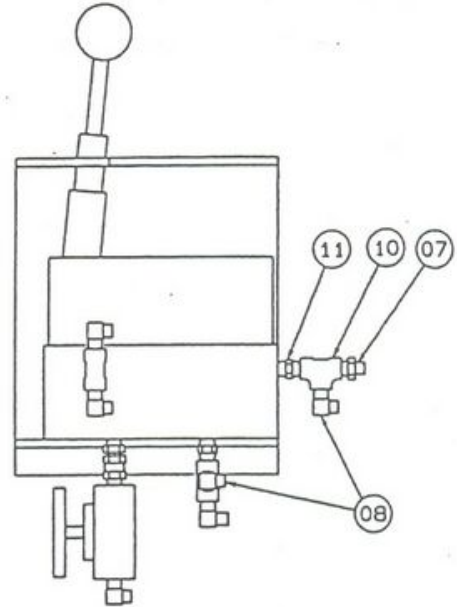
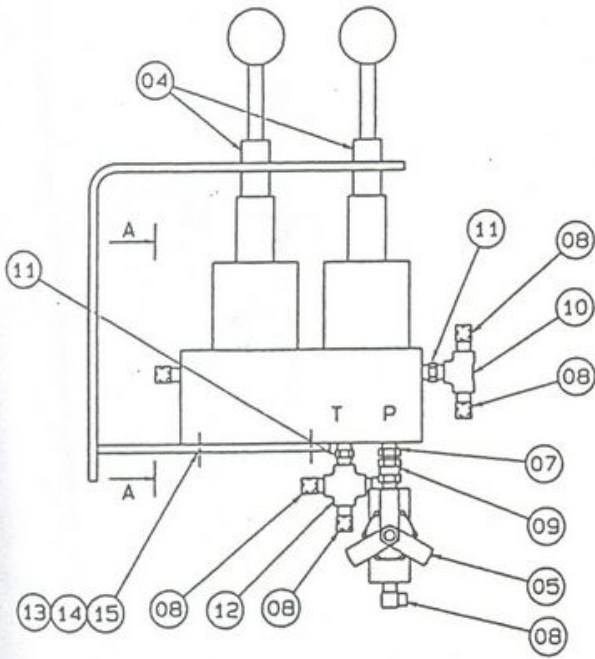
ホッパー開閉バルブブロック組立品
Hopper Open & Shut Valve Block Ass'y

符号 Key	部 品 番 号 Parts No.	部 品 名 称 Parts Name	1台分 Q'ty	重量Kg Weight	備 考 Remarks
	M21 P639768000	バルブブロック組立品 Valve Block Ass'y			
1	L50 P539180000	マニュアルオペレート Valve	2	10	詳細はP117
2	M21 P538910210	配管ブロック Block	1	6	
3	G00 P639543000	ブラケット Bracket	1	1	
4	J25 P533908380	カラー Rock Pipe	2		
5	L50 P639371000	ニードルバルブ Needle Valve	2		1/4B
6	L75 P538909700	ダンパー Dampner	1		(FD10-27)
7	M56 SLU1008000	ホースアダプタストレート Adapter	3		1/4B
8	M56 SLU1408000	ホースアダプタ90° Adapter	8		1/4B
9	M56 SLU0608000	ホースアダプタ ストレート片袋 Adapter	1		1/4B
10	M54 SKM9008000	ティー Tee	2		1/4B
11	M52 SKM4008000	ニップル Nipple	4		1/4B
12	M56 P538907720	クロス Cross	1		1/4B
13	H21 SAD1006030	六角穴付ボルト Bolt	4		M10×60
14	H23 SBA1012100	六角ナット Nut	4		M10
15	H24 SBK1000210	ばね座金 Spring Washer	4		M10





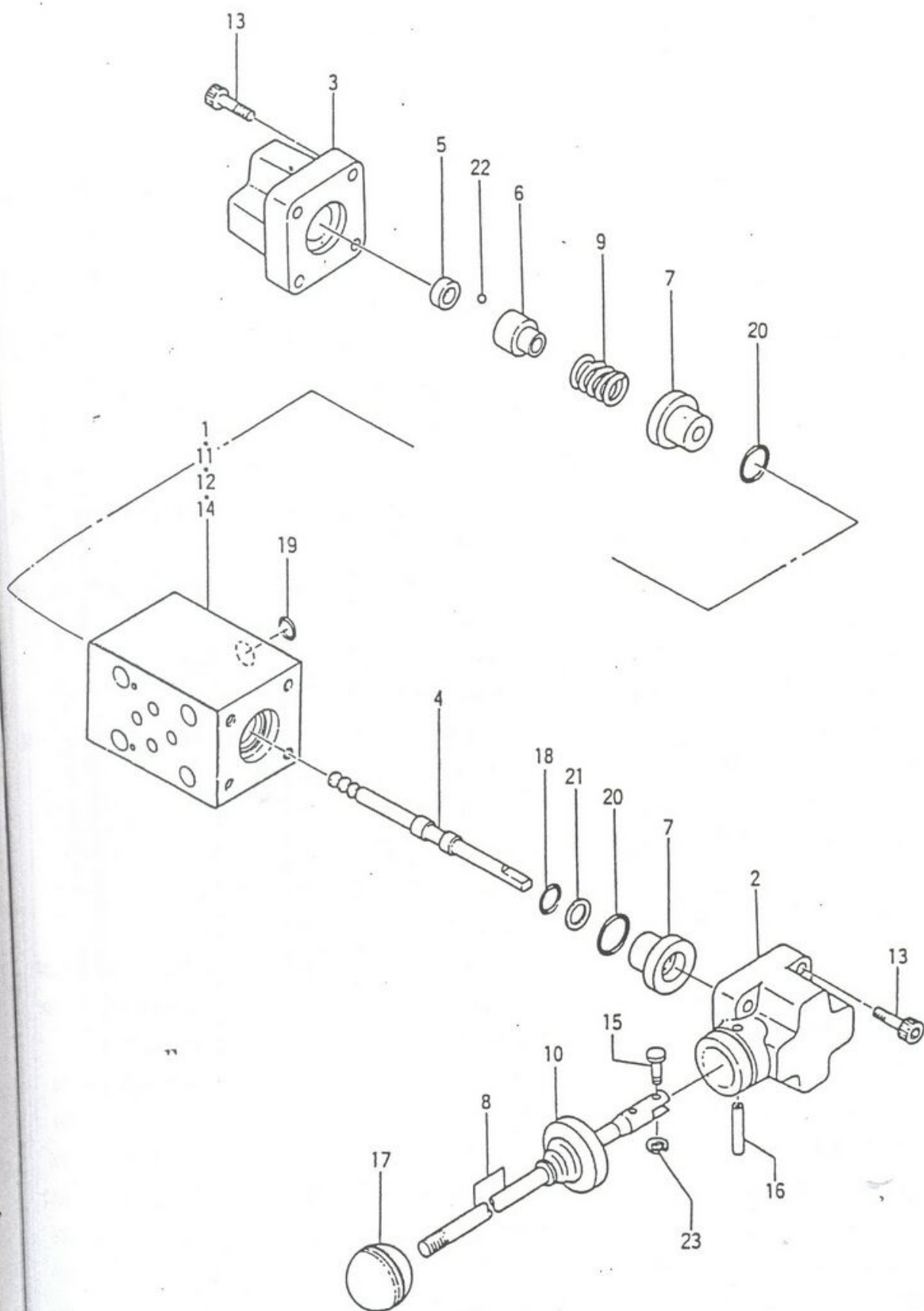
A-A



マニュアルオペレートバルブ
MANUAL OPERATE VALVE

符号 Key	部品番号 Parts No.	部品名称 Parts Name	1台分 数量Qty Per Unit	1個の 重量(kg) WEIGHT	備考 Remarks
	L50 P539180000	手動切替弁 Valve ASSY	2		
1	L50 P539180010	ボディ Body	2		
2	L50 P539180020	カバー Cover	2		
3	L50 P539180030	カバー Cover	2		
4	L50 P539180040	スプール Spool	2		
5	L50 P539180050	リテーナ Retainer	2		
6	L50 P539180060	ガイド Guide	2		
7	L50 P539180070	ブッシュ Bnshing	4		
8	L50 P539180080	ジャバラ Bellows	2		
9	L50 P539180090	スプリング Spring	2		
10	L50 P539180100	スクリュウ Screw	2		
11	L50 P539180110	ピン Pin	2		
12	L50 P539180120	ボール Ball	4		
13	L50 P539180130	スクリュウ Screw	16		
14	L50 P539180140	O-リング O-Ring	4		P7
15	L50 P539180150	バックアップリング Back Up Ring	4		P7
16	L50 P539180160	O-リング O-Ring	4		AS568-019
17	L50 P539180170	O-リング O-Ring	8		P9
18	L50 P539180180	レバー Lever	2		
19	L50 P539180190	ノブ Grip	2		

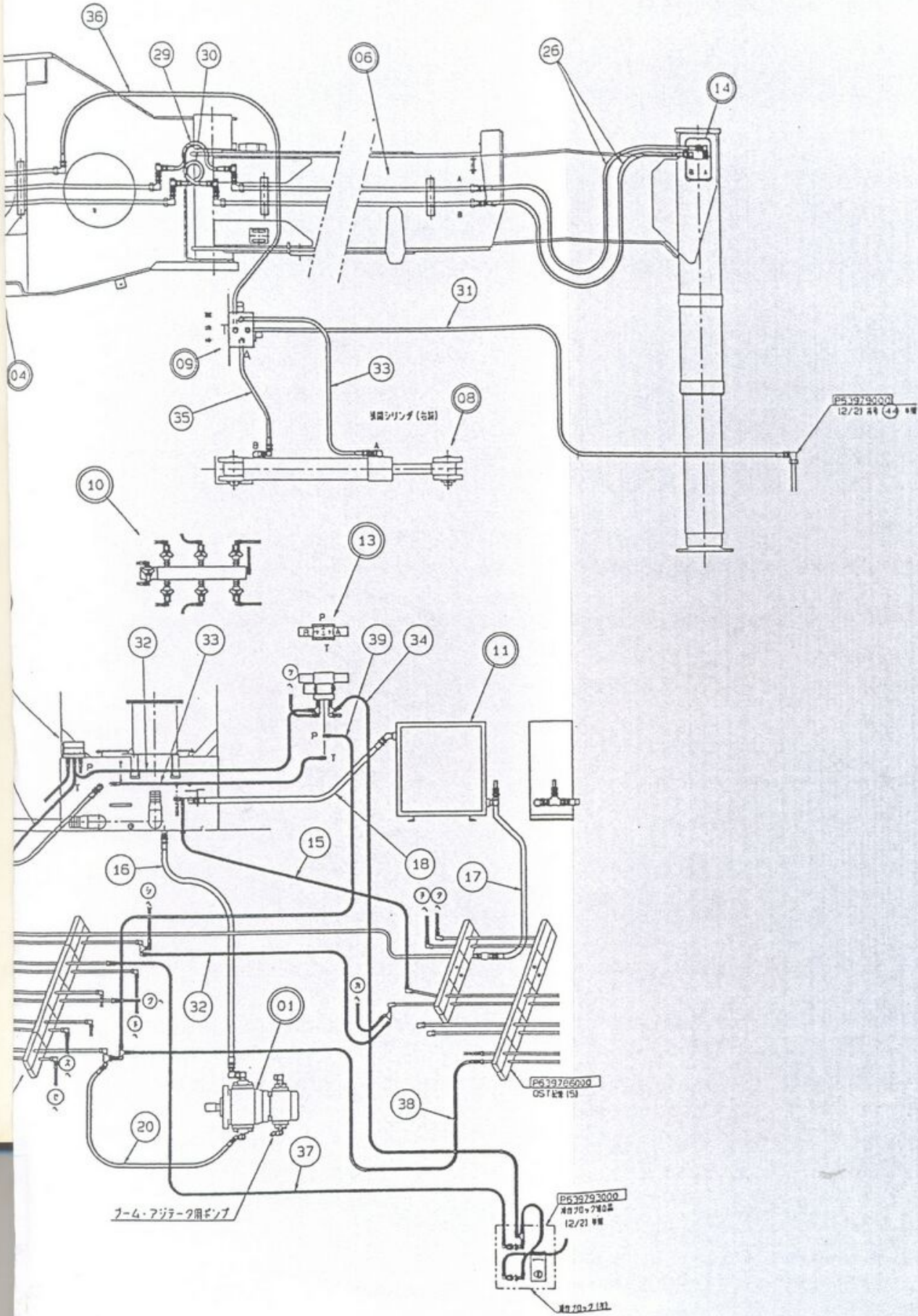
マニュアルオペレートバルブ
MANUAL OPERATE VALVE



アウトリガ用油圧配管(1/2)
Hydraulic Oil Line For Outrigger

符号 Key	部 品 番 号 Parts No.	部 品 名 称 Parts Name	1台分 Q'ty	重量Kg Weight	備 考 Remarks
1	M20 P639013000	アウトリガ用油圧配管 Hydraulic Oil Line			
2		For Outrigger			
1	M20 P639772000	プ-ム・ア-テ-ク-タ-ク配管 Oil Pump Adapter	1		
1	L01 P543481000	プ-ム・ア-テ-ク用油圧ポンプ Hydr. Oil Pump	1		詳細はP147参照
2	L68 P639773000	プ-ムバルブブロック組立品 Valve Block Assy	1		
1	L68 P639594000	プ-ムバルブブロック Valve Block	1	60	詳細はP175参照
3	M20 P639774000	OST配管(1) Pipe Unit(1)	1		
4	M20 P639775000	OST配管(2) Pipe Unit(2)	1		
5	M20 P639776000	OST配管(3) Pipe Unit(3)	1		
6	M20 P639777000	OST配管(4) Pipe Unit(4)	1		
7	M20 P639778000	旋回モータ配管 Moter Adapter	1		
8	M20 P639779000	横開きシリンダ配管(前) Cylinder Adapter	1		
2	L20 P553448000	横開きシリンダ(前) Side Open Cyl. (F)	2		詳細はP125参照
9	L62 P639780000	横開きバルブ組立品 Check Valve Assy	2		
2	L52 P639356000	横開きバルブ Check Valve As	2		詳細はP129参照
10	L68 P639781000	アウトリガ操作ブロック組立品 Handling Block	1		
11	L50 P639371000	ニードル弁 Needle Valve	6	1/4	
1	M00 P639782000	オイルクーラ組立品 Oil Cooler Ass'y	1		
1	M00 P639184000	オイルクーラ Oil Cooler	1	65	詳細はP205参照
1	L20 P542591000	温度センサー Thermo sensor	1		
12	J37 P639783000	スイベル継手配管(下) Swivel Adapter	1		
13	L60 P639784000	横開き電磁弁組立品 Solenoid Valve Ass'y	1		
1	L60 P638582000	横開き電磁弁 Solenoid Valve	1		
14	062 P639785000	バルブ組立品 Check Valve Assy	1		
2	L62 P639356000	バルブ Check Valve	2		詳細は P87参照
15	M56 SLT1071600	高圧ゴムホース Rubber Hose	1		70-1/4×1600
16	M56 SLT6070800	高圧ゴムホース Rubber Hose	1		70-1×800
17	M56 SLT6071600	高圧ゴムホース Rubber Hose	1		70-1×1600
18	M56 SLT6071200	高圧ゴムホース Rubber Hose	1		70-1×1200
19	M56 SLT5070400	高圧ゴムホース Rubber Hose	1		70-3/4×400
20	M56 SLT3281000	高圧ゴムホース Rubber Hose	1		280-1/2×1000
21	M56 SLT3280800	高圧ゴムホース Rubber Hose	1		280-1/2×800
22	M56 SLT3280500	高圧ゴムホース Rubber Hose	2	2	280-1/2×500
23	M56 SLT2280800	高圧ゴムホース Rubber Hose	6		280-3/8×800
24	M56 SLT2210500	高圧ゴムホース Rubber Hose	3		210-3/8×500

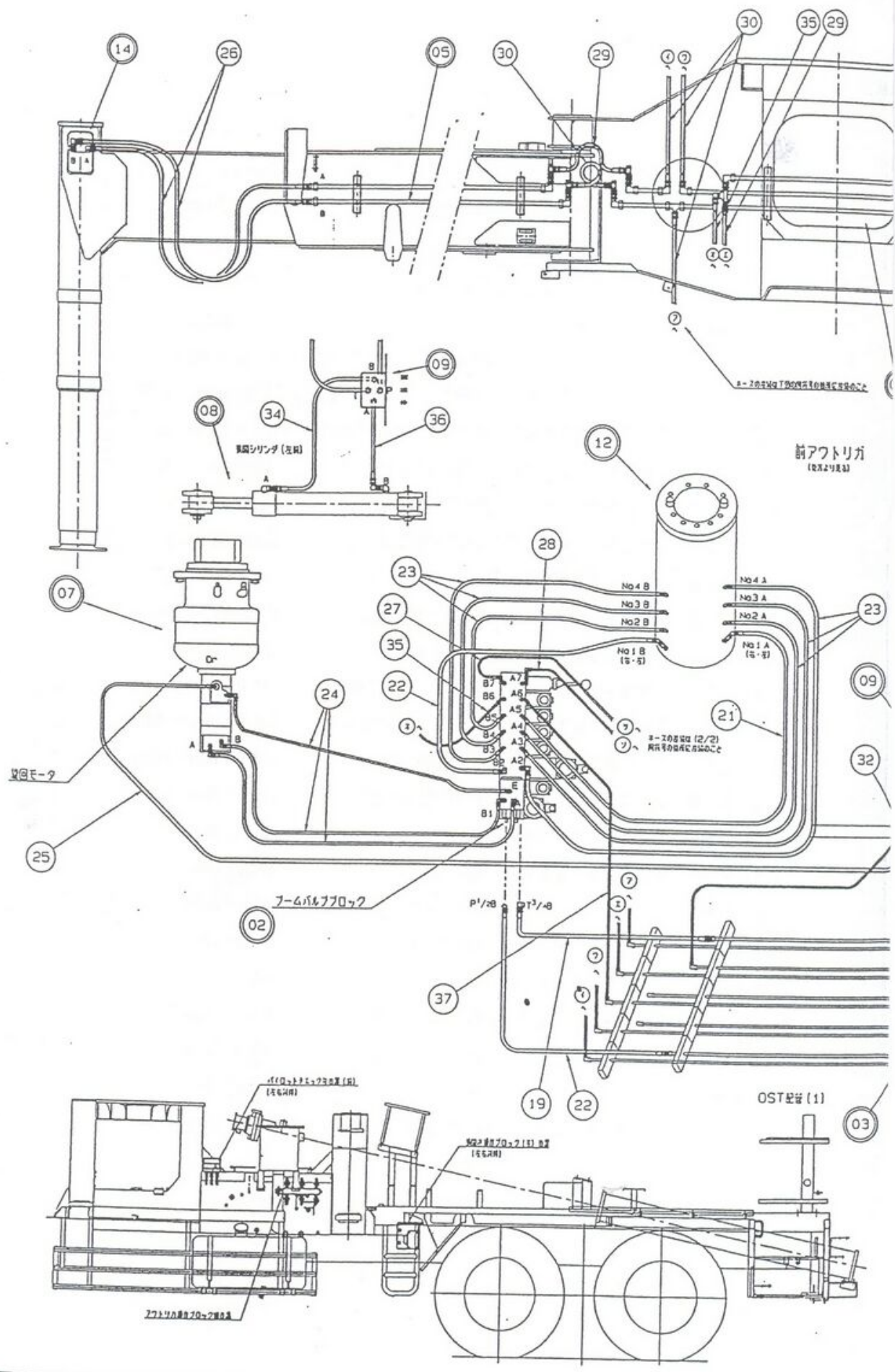
アウトリガ用油圧配管(1/2)
Hydraulic Oil Line For Outrigg



アウトリガ用油圧配管(1/2)
Hydraulic Oil Line For Outrigger

序号 Key	部品番号 Parts No.	部品名称 Parts Name	1台分 Qty	重量Kg Weight	備考 Remarks
25	M56 SLT2070800	高圧ゴムホース Rubber Hose	1		70-3/8×800
26	M56 SLT1211800	高圧ゴムホース Rubber Hose	4	2	210-1/4×1800
27	M56 SLT1211300	高圧ゴムホース Rubber Hose	1		210-1/4×1300
28	M56 SLT1211200	高圧ゴムホース Rubber Hose	1		210-1/4×1200
29	M56 SLT1210450	高圧ゴムホース Rubber Hose	3		210-1/4×450
30	M56 SLT1210400	高圧ゴムホース Rubber Hose	5	1	210-1/4×400
31	M56 SLT1071200	高圧ゴムホース Rubber Hose	1		70-1/4×1200
32	M56 SLT1071000	高圧ゴムホース Rubber Hose	3		70-1/4×1000
33	M56 SLT1070800	高圧ゴムホース Rubber Hose	2		70-1/4×800
34	M56 SLT1070750	高圧ゴムホース Rubber Hose	2	1	70-1/4×750
35	M56 SLT1070650	高圧ゴムホース Rubber Hose	2		70-1/4×650
36	M56 SLT1070400	高圧ゴムホース Rubber Hose	2		70-1/4×400
37	M56 SLT1210650	高圧ゴムホース Rubber Hose	3		210-1/4×650
38	M56 SLT1281200	高圧ゴムホース Rubber Hose	2		280-1/4×1200
39	M56 SLT1280400	高圧ゴムホース Rubber Hose	1		280-1/4×400

0
 100
 200
 300
 400
 500
 600
 700
 800
 900
 1000
 1100
 1200
 1300
 1400
 1500
 1600
 1700
 1800
 1900
 2000



アウトリガ用油圧配管(2/2)

Hydraulic Oil Line For Outrigger

符号 Key	部 品 番 号 Parts No.	部 品 名 称 Parts Name	1台分 Q'ty	重量Kg Weight	備 考 Remarks
	M20 P639013000	アウトリガ用油圧配管 Hydraulic Oil Line For Outrigger			
40	M20 P639786000	OST配管(5) Pipe Unit(5)	1		
41	M20 P639787000	OST配管(6) Pipe Unit(6)	1		
42	M20 P639588000	OST配管(7) Pipe Unit(7)	1		
43	M20 P639789000	OST配管(8) Pipe Unit(8)	1		
44	M20 P639790000	OST配管(9) Pipe Unit(9)	1		
45	M20 P639791000	横開きシリンダ配管(後) Cylinder Adapter	1		
	L20 P553447000	横開きシリンダ(後) Side Open Cyl.(F)	2		詳細はP127
46	L62 P639792000	横開きバルブ組立品 Check Valve Assy	2		
	L52 P639356000	横開きバルブ Check Valve As	2		詳細はP128
47	L68 P639793000	操作ブロック組立品(左) Handling Block	1		
48	L68 P639794000	操作ブロック組立品(右) Handling Block	1		
	L50 P639371000	ニードル弁(右) Needle Valve	4		1/4
49	L62 P639795000	バルブ組立品 Check Valve Assy	1		
	L62 P639356000	バルブ Check Valve	2		詳細は P128
50	M20 P639796000	補助アウトリガ配管(左) Sub Outrigger Adapt.	1		
51	M20 P639797000	補助アウトリガ配管(左) Sub Outrigger Adapt.	1		
52	L52 P639798000	安全弁組立品(左) Lelief Valve Ass'y	1		
53	L52 P639799000	安全弁組立品(右) Lelief Valve Ass'y	1		
	L52 P639294000	リリーフバルブ Lelief Valve	1		詳細はP128
54	M56 SLT1211800	高圧ゴムホース Rubber Hose	2		210-1/4
55	M56 SLT1211500	高圧ゴムホース Rubber Hose	3		210-1/4
56	M56 SLT1210900	高圧ゴムホース Rubber Hose	2		210-1/4
57	M56 SLT1210800	高圧ゴムホース Rubber Hose	4		210-1/4
58	M56 SLT1210600	高圧ゴムホース Rubber Hose	8		210-1/4
59	M56 SLT1210450	高圧ゴムホース Rubber Hose	3		210-1/4
60	M56 SLT1210400	高圧ゴムホース Rubber Hose	3		210-1/4
61	M56 SLT1210300	高圧ゴムホース Rubber Hose	1		70-1/4
62	M56 SLT1071200	高圧ゴムホース Rubber Hose	2		70-1/4
63	M56 SLT1070850	高圧ゴムホース Rubber Hose	1		70-1/4
64	M56 SLT1070800	高圧ゴムホース Rubber Hose	4		70-1/4
65	M56 SLT1070750	高圧ゴムホース Rubber Hose	2		70-1/4
66	M56 SLT1070450	高圧ゴムホース Rubber Hose	1		70-1/4
67	M56 SLT1070400	高圧ゴムホース Rubber Hose	2		70-1/4

備考
Remarks

詳細はP127参照

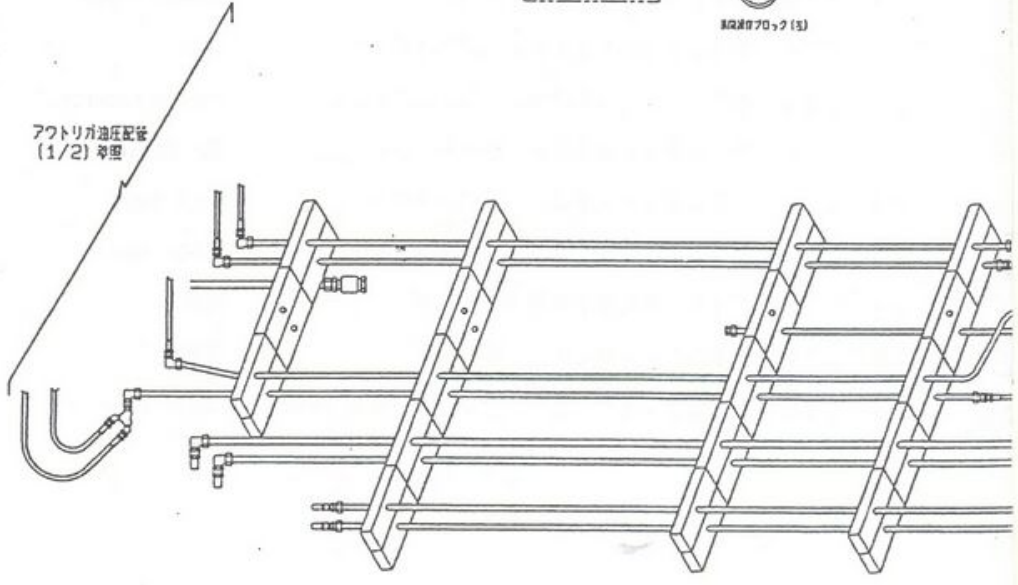
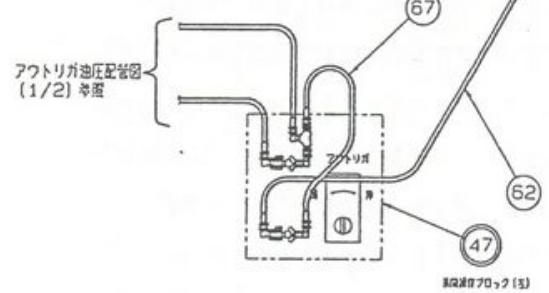
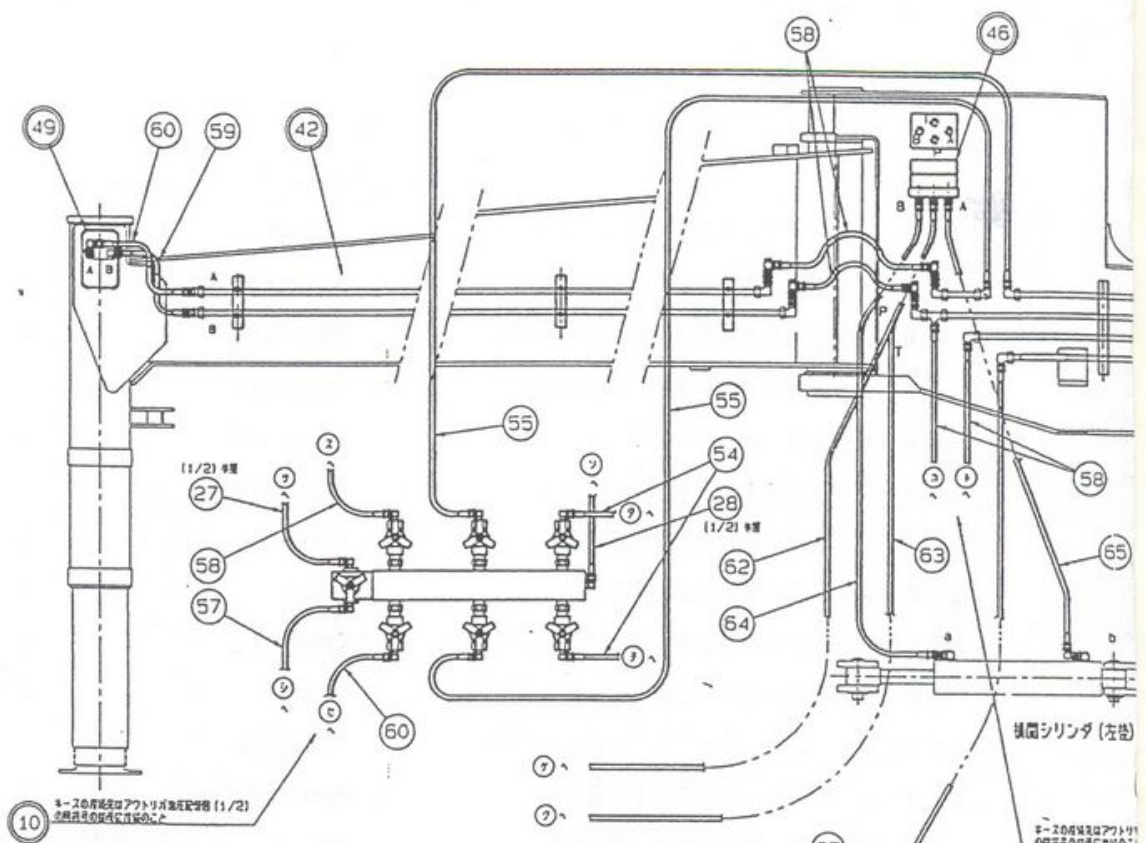
詳細はP129参照

/4

詳細は P87参照

詳細はP213参照

- 210-1/4×180
- 210-1/4×150
- 210-1/4×90
- 210-1/4×80
- 210-1/4×60
- 210-1/4×45
- 210-1/4×40
- 210-1/4×30
- 70-1/4×120
- 70-1/4×85
- 70-1/4×80
- 70-1/4×75
- 70-1/4×45
- 70-1/4×40



70-4組立品NO.11

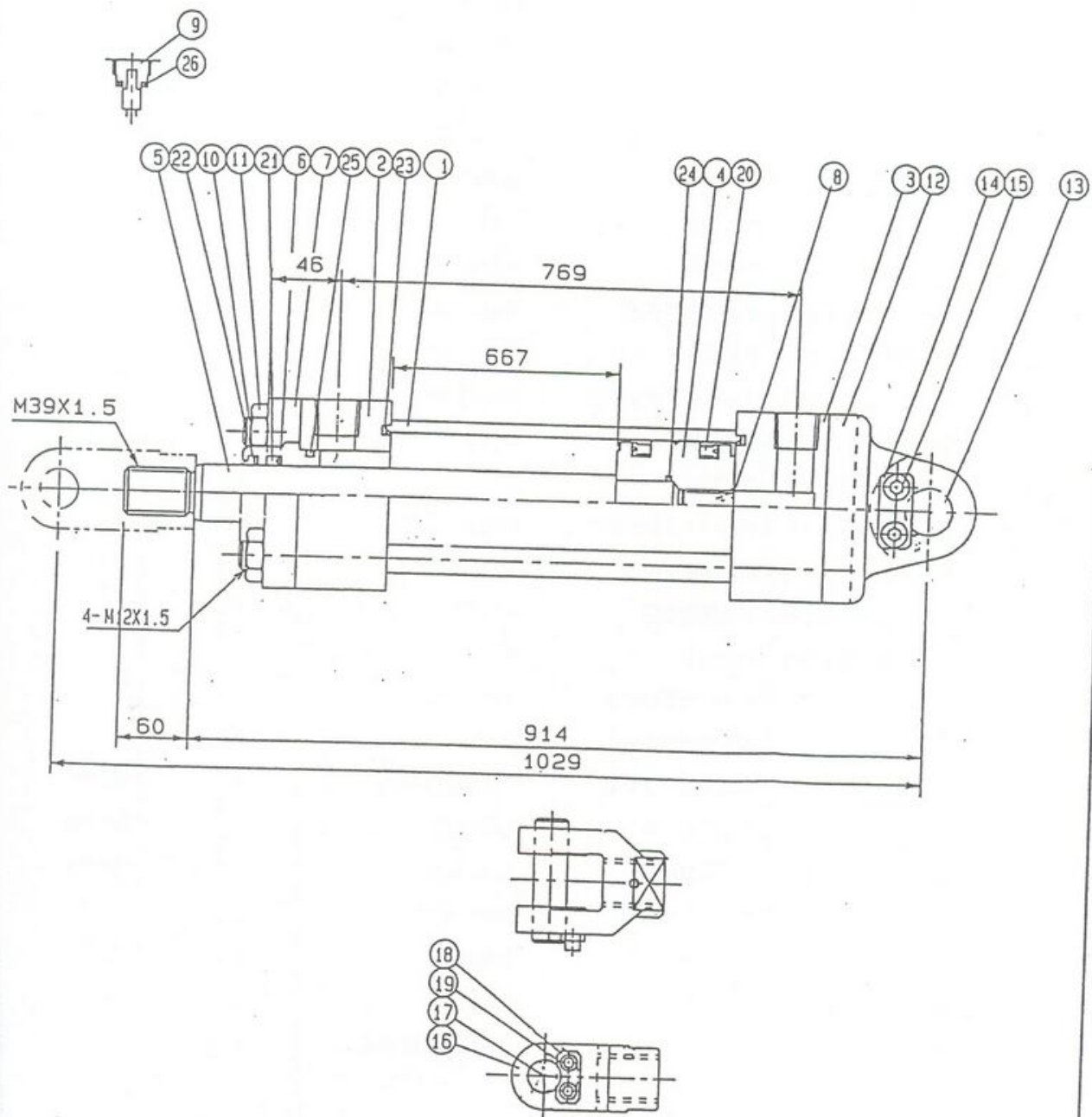
横開きシリンダ組立品 (前)
Side Open Hydr. Oil Cylinder

符号 Key	部 品 番 号 Parts No.	部 品 名 称 Parts Name	1台分 Q'ty	単重量 Kg	備 考 Remarks
	L20 P553448000	横開きシリンダ組立品 (前) Side Open Hydr. Oil Cylinder(F)	1		140H-7
1	L20 P553448010	シリンダ Cylinder	1		
2	L20 P553448020	ロッドカバー Rod Cover	1		
3	L20 P553448030	ヘッドカバー Head Cover	1		
4	L20 P553448040	ピストンA Piston(A)	1		
5	L20 P553448050	ピストンロッド Piston Rod	1		
6	L20 P553448060	ブッシュ Bushing	1		
7	L20 P553448070	押さえ板 Plate	1		
8	L20 P553448080	止めネジ Screw	1		
9	L20 P553448090	チェックプラグ Check Plug	6		
10	L20 P553448100	タイロッド Tierod	4		
11	L20 P553448110	タイロッドナット Tierod Nut	4		
12	L20 P553448120	CB金具 Metal Fittings	1		
13	L20 P553448130	平行ピン Pin	1		
14	L20 P553448140	キーパープレート Keeper Plate	1		
15	L20 P553448150	六角穴付ボルト Bolt	2		
16	L20 P553448160	二山先端金具 Metal Fittings	1		
17	L20 P553448170	平行ピン Pin	1		
18	L20 P553448180	キーパープレート Keeper Plate	1		
19	L20 P553448190	六角穴付ボルト Bolt	2		
20	L20 P553448200	ピストンパッキン Piston Packing	2		SKY-53
21	L20 P553448210	ロッドパッキン Rod Packing	1		SKY-45A
22	L20 P553448220	ダストワイパ Dust Wiper	1		SDR-45
23	L20 P553448230	カバーシール Cover Seal	2		
24	L20 P553448240	Oリング O-Ring	1		P35-5
25	L20 P553448250	Oリング O-Ring	1		G50
26	L20 P553448260	チェックバルブシール Check Valve Seal	6		

M39X:



横開き油圧シリンダ組立品 (前)
Side Open Cylinder(R)



考

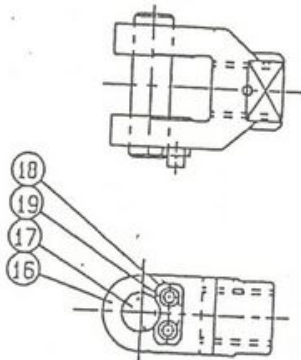
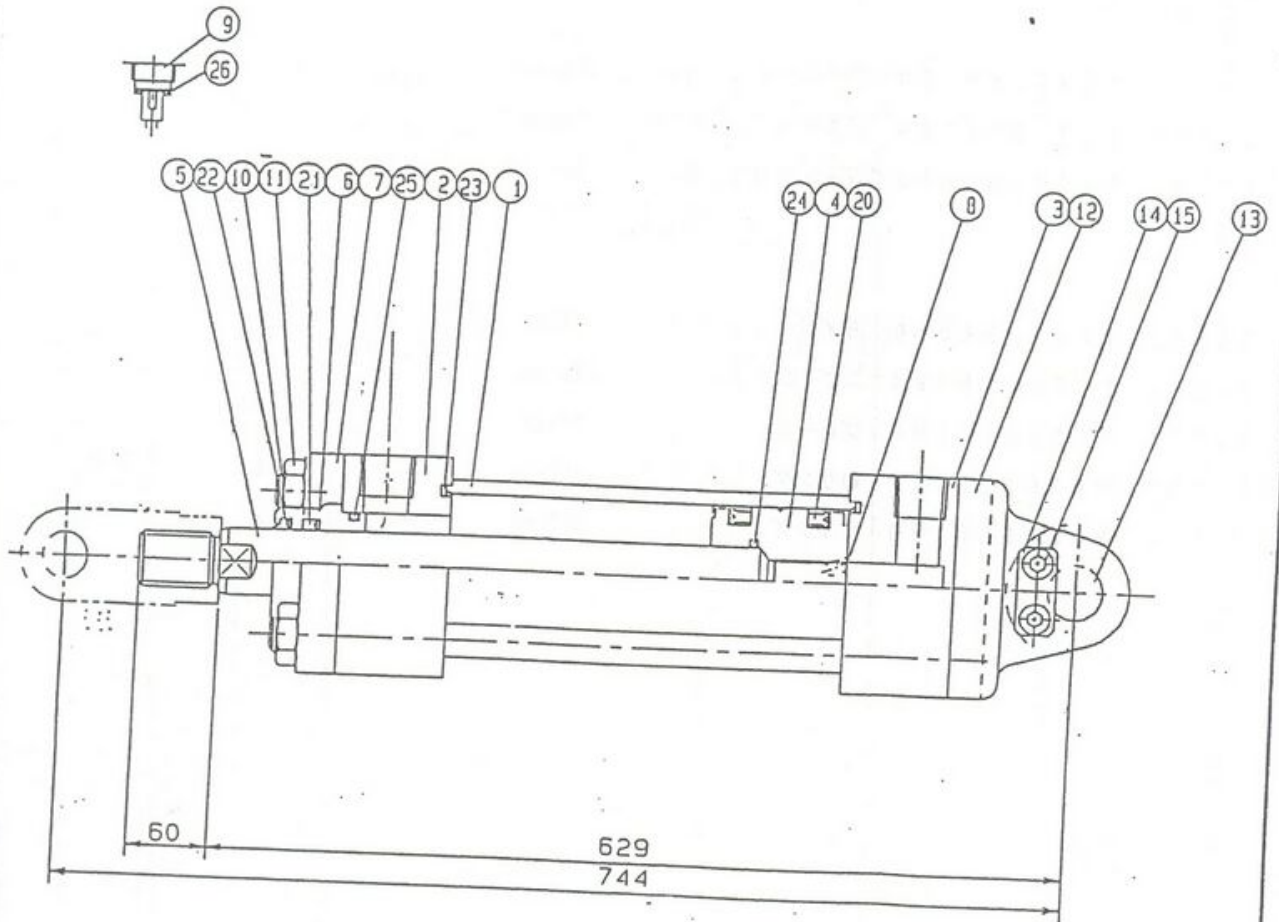
4JA
15
5

横開きシリンダ組立品(後)
Side Open Hydr. Oil Cylinder

符号 Key	部 品 番 号 Parts No.	部 品 名 称 Parts Name	1台分 Q'ty	単重量 Kg	備 考 Remarks
	L20 P553447000	横開きシリンダ組立品(後) Side Open Hydr. Oil Cylinder(R)	1		140H-7
1	L20 P553447010	シリンダ Cylinder	1		
2	L20 P553447020	ロッドカバー Rod Cover	1		
3	L20 P553447030	ヘッドカバー Head Cover	1		
4	L20 P553447040	ピストンA Piston(A)	1		
5	L20 P553447050	ピストンロッド Piston Rod	1		
6	L20 P553447060	ブッシュ Bushing	1		
7	L20 P553447070	押さえ板 Plate	1		
8	L20 P553447080	止めネジ Screw	1		
9	L20 P553447090	チェックプラグ Check Plug	6		
10	L20 P553447100	タイロッド Tierod	4		
11	L20 P553447110	タイロッドナット Tierod Nut	4		
12	L20 P553447120	CB金具 Metal Fittings	1		
13	L20 P553447130	平行ピン Pin	1		
14	L20 P553447140	キーパープレート Keeper Plate	1		
15	L20 P553447150	六角穴付ボルト Bolt	2		
16	L20 P553447160	二山先端金具 Metal Fittings	1		
17	L20 P553447170	平行ピン Pin	1		
18	L20 P553447180	キーパープレート Keeper Plate	1		
19	L20 P553447190	六角穴付ボルト Bolt	2		
20	L20 P553447200	ピストンパッキン Piston Packing	2		SKY-71
21	L20 P553447210	ロッドパッキン Rod Packing	1		SKY-45A
22	L20 P553447220	ダストワイパ Dust Wiper	1		SDR-45
23	L20 P553447230	カバーシール Cover Seal	2		
24	L20 P553447240	Oリング O-Ring	1		G45
25	L20 P553447250	Oリング O-Ring	1		G50
26	L20 P553447260	チェックバルブシール Check Valve Seal	6		

横開き油圧シリンダ組立品(後)
Side Open Cylinder(R)

考



横開きパイロットチェックバルブ組立品

Pilot Operated Check Valve Ass'y

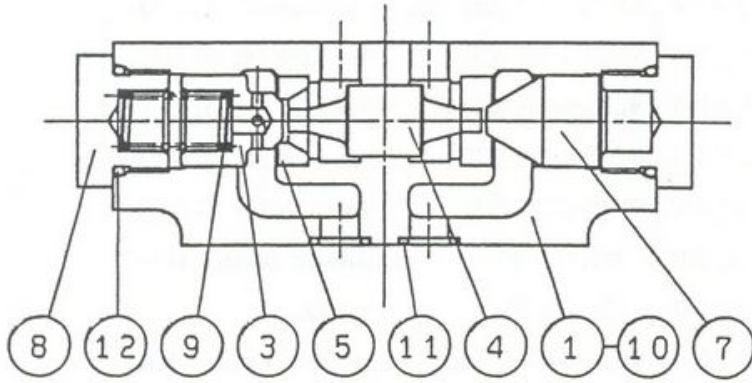
符号 Key	部 品 番 号 Parts No.	部 品 名 称 Parts Name	1 台分 Q' ty	単重量 Kg	備 Rema
L	L52 P639356000	横開きパイロットチェック バルブ組立品 Pilot Operated Check Valve Ass'y	5		OCP-G01
1 L	1 L52 P639356010	バルブ本体 Valve Body	1		
2 L					
3 L	3 L50 P639356030	ポペット Poppet	2		
4 L	4 L50 P639356040	ピストン Piston	1		
5 L	5 L52 P639356050	シート Seet	2		
6 L					
7 L					
8 L	8 L52 P639356080	ガイド Guide	2		
9 L	9 L52 P639356090	スプリング Spring	2		
10 L	10 L52 P639356100	プレート Plate	1		
11 L	11 L50 P639356110	Oリング O-Ring	4		IB-P9
12 L	12 L50 P639356120	Oリング O-Ring	2		IB-P18
13 L					
14 L					
15 L					
16 L					
17 L					
18 L					
19 L					
20 L					
21 L					
22 L					
23 L					
24 L					
25 L					
26 L	G20 P649357000	フリープレート	5		MOB-G
	G20 P649335000	サブプレート	5		MSA-0

横開きパイロットチェックバルブ組立品
Pilot Operated Check Valve Ass'y

備考

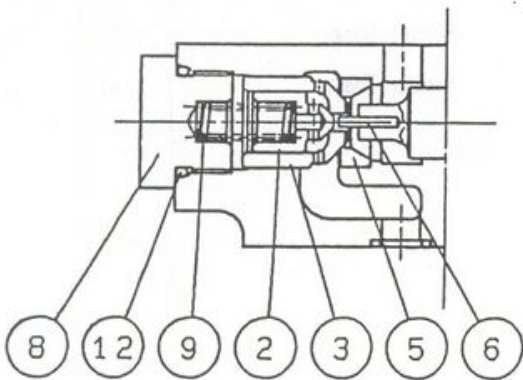
Remarks

MOB-G01-W2-20



B-P9

IB-P18



MOB-G01-A-

MSA-01X-10

ブーム用油圧配管

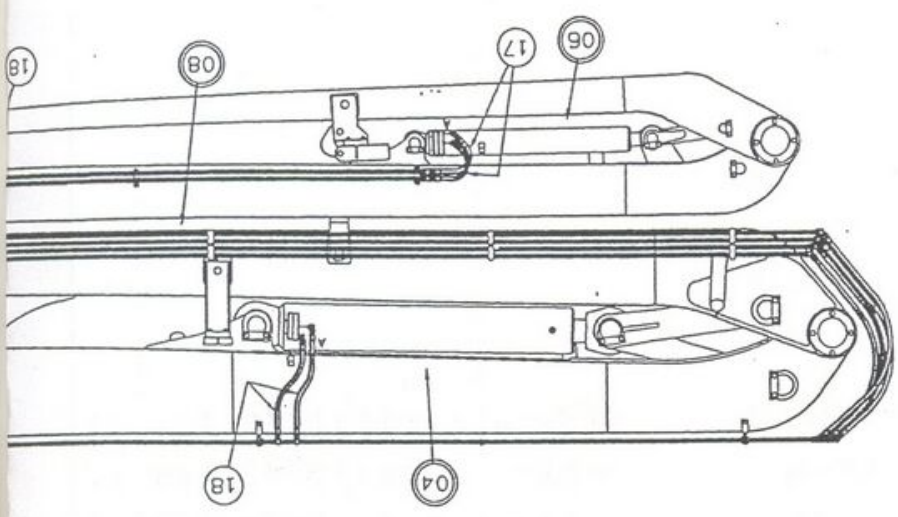
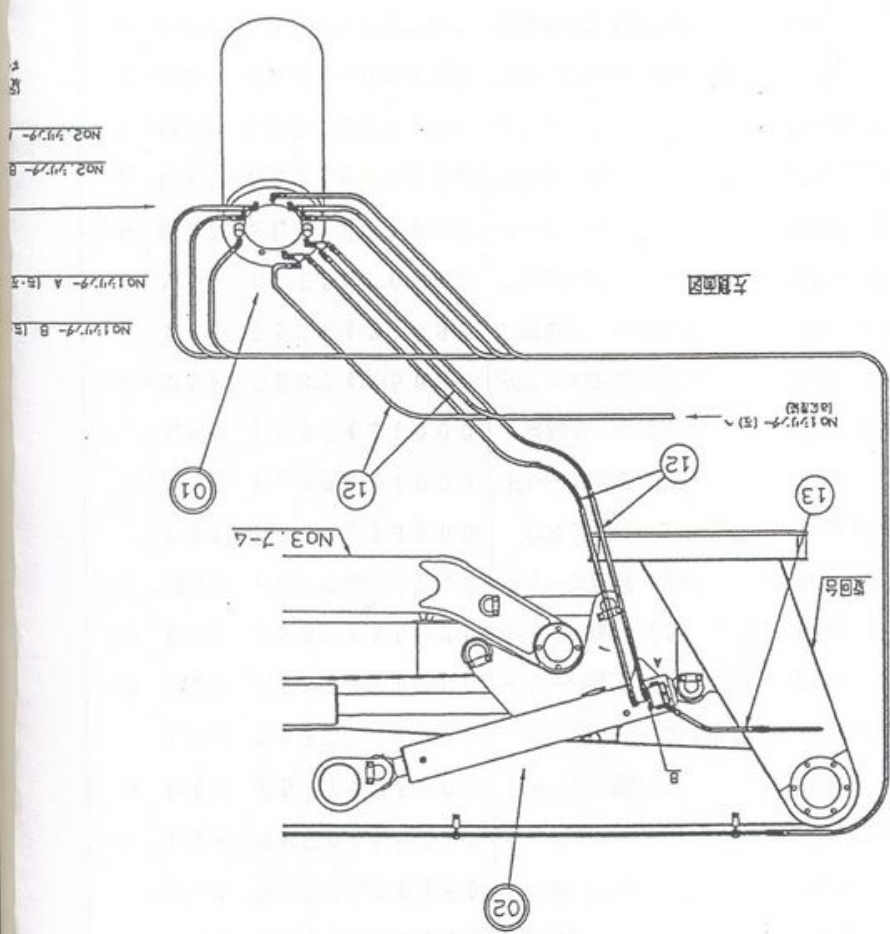
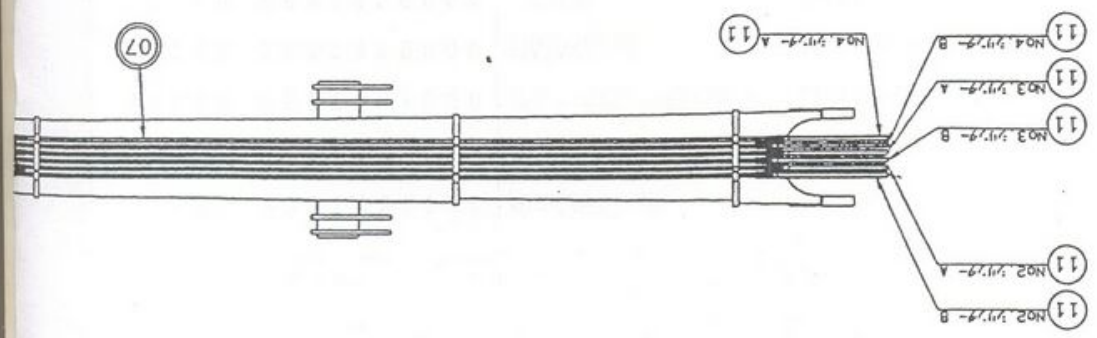
Hydraulic Oil Pipe Line For Boom

符号 Key	部 品 番 号 Parts No.	部 品 名 称 Parts Name	1台分 Q'ty	重量Kg Weight	備 考 Remarks
	M20 P639023000	ブーム油圧配管組立品 Hydr. Oil Pipe Line for Boom			
1	M20 P639800000	スイベル継手配管 (上) Swivel Adapter	1		
2	M20 P639801000	NO.1 Boom シリンダ 配管 (左) Pipe Line For NO.1 Cyl.	1		
3	M20 P639802000	NO.1 Boom シリンダ 配管 (右) Pipe Line For NO.1 Cyl.	1		
4	M20 P639803000	NO.2 Boom シリンダ 配管 Pipe Line For NO.2 Cyl.	1		
5	M20 P639804000	NO.3 Boom シリンダ 配管 Pipe Line For NO.3 Cyl.	1		
6	M20 P639805000	NO.4 Boom シリンダ 配管 Pipe Line For NO.4 Cyl.	1		
	L68 P639692000	カウンタバランソレノイド Counter Balance Valve	5	3	詳細はP97 参照
	M72 SHB1012510	O-Ring	5		P10A-90
7	M20 P639752000	NO.1 Boom 用OST配管 Pipe Line For NO.1 Boom	1		
8	M20 P639753000	NO.2 Boom 用OST配管 Pipe Line For NO.2 Boom	1		
9	M20 P639754000	NO.3 Boom 用OST配管 Pipe Line For NO.3 Boom	1		
	M50 P539371000	ロータリースイベルジョイント Swivel Joint	8		3/8B
10	M20 P639690000	OST配管 Pipe Line For 旋回台	1		
11	M27 SLT2282300	ゴムホース Rubber Hose	6	2	280-3/8×2300
12	M27 SLT2281409	ゴムホース (ワイヤガード付) Rubber Hose	4	1	280-3/8×1400
13	M27 SLT2280800	ゴムホース Rubber Hose	2		280-3/8×700
14	M27 SLT2281200	ゴムホース Rubber Hose	3	1	280-3/8×1200
15	M27 SLT2071300	ゴムホース Rubber Hose	1	1	70-3/8×2400
16	M27 SLT2282009	ゴムホース Rubber Hose	2	1	280-3/8×2000
17	M27 SLT2280600	ゴムホース Rubber Hose	2	1	280-3/8×600
18	M27 SLT2280700	ゴムホース Rubber Hose	4	1	280-3/8×900

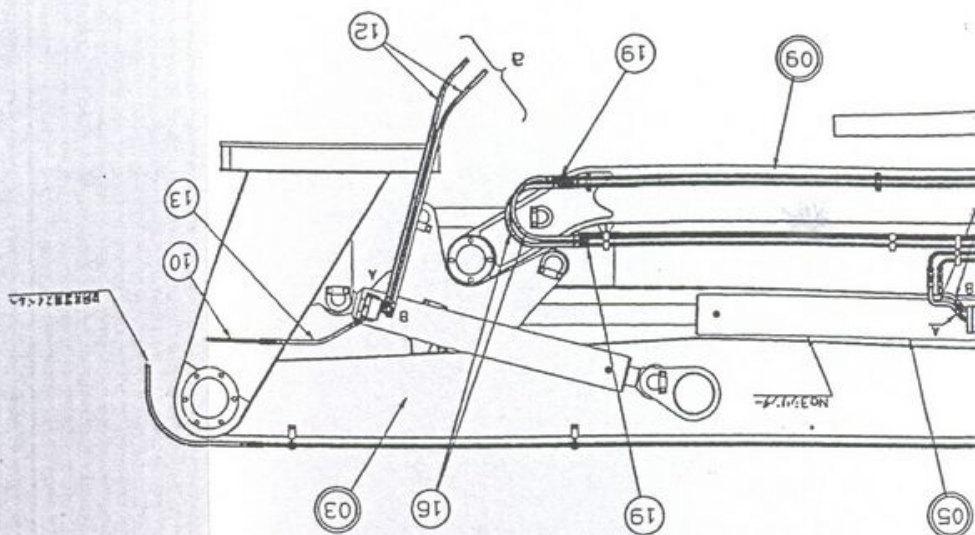
0-3/8×900
 3/8×600
 1-3/8×2000
 /8×2400
 -3/8×1200
 /8×700
 -3/8×1400
 /8×2300

+P97 参照

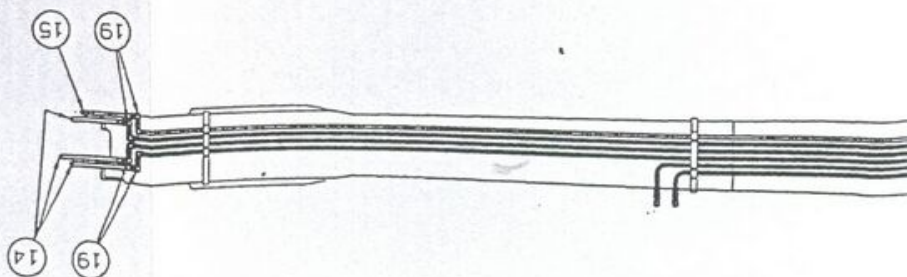
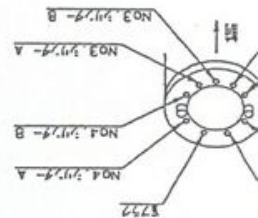
考
15



右側図



3/88
組立ハブポート配図

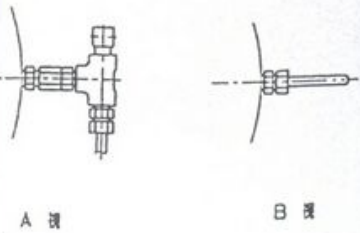
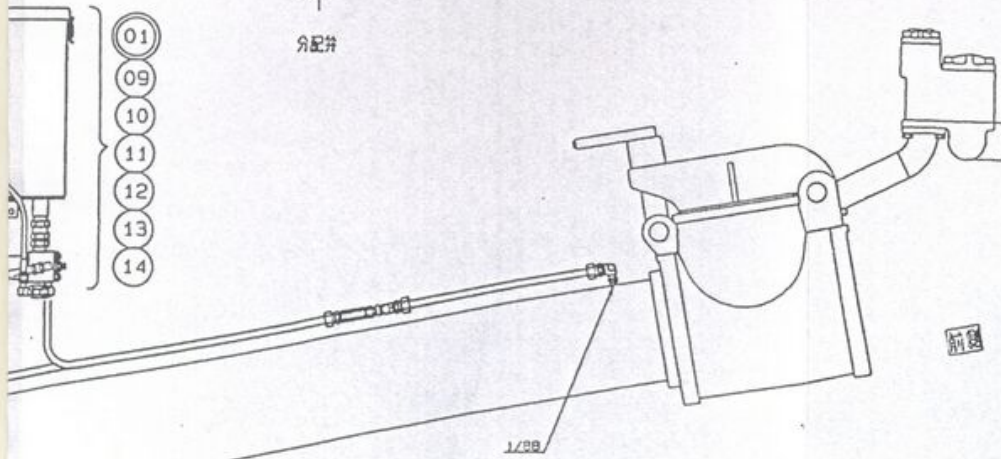
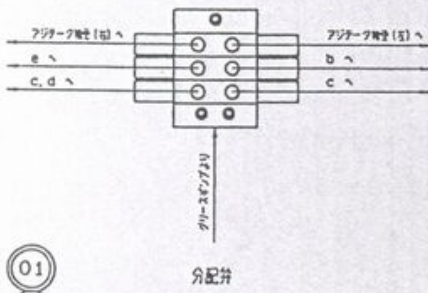
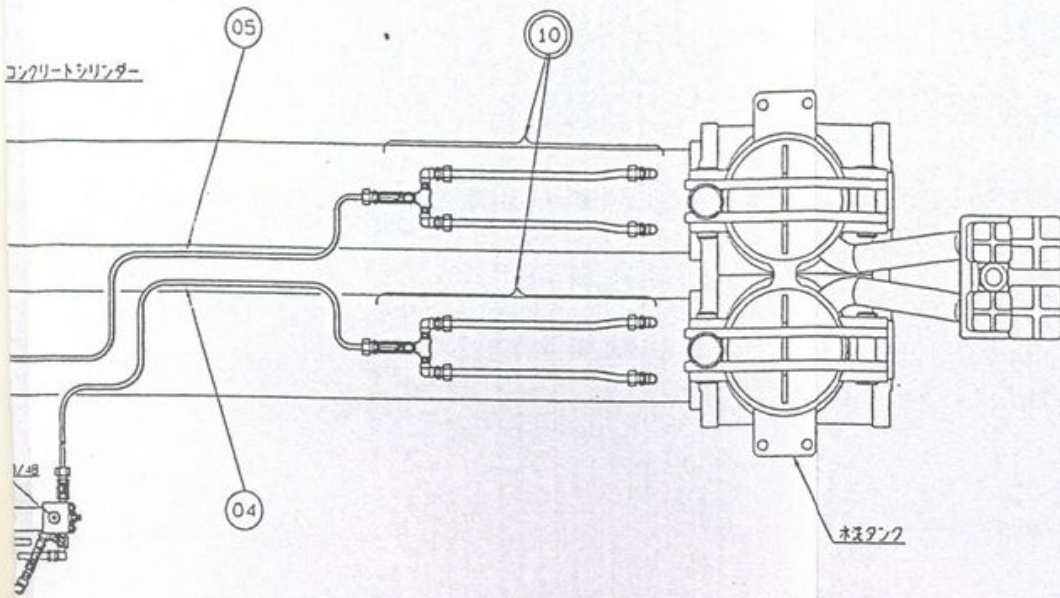


ブーム用油圧配管
Hydraulic Oil Line for Boom

給油配管

Lubrication Line

符号 Key	部 品 番 号 Perts No.	部 品 名 称 Perts Name	1台分 Q'ty	重量kg Weight	備 考 Remarks
	D01 P537089000	給油配管組立品 Lubrication			
1	L03 P537438000	グリースポンプ組立品 Grease Pump Ass'y	1	7	詳細はP135参照
2	L03 P537439000	分配弁組立品 Distributing Ass'y	1	7	
	L50 P537336000	分配弁 Distributing	1	2	詳細はP209参照
	H21 SAD0600450	六角穴付ボルト Bolt	3		M6×45
	H24 SBK0600210	バネ座金 Spring Washer	3		M6
3	M22 P537428000	グリース配管(1) Pipe	1		
	L57 P537334000	リング式チェック弁 Check Valve	2		
4	M22 P537429000	グリース配管(2) Pipe	1		
5	M22 P537430000	グリース配管(3) Pipe	1		
6	M22 P537433000	グリース配管(4) Pipe	2		
	L57 P537334000	リング式チェック弁 Check Valve	1		
7	M22 P537434000	ドレーン配管(前) Pipe	1		
	L50 P537431000	青銅ボールバルブ Ball Valve	2		600型TKBA
8	M22 P537435000	グリース配管(後) Pipe	1		
	L50 P537431000	青銅ボールバルブ Ball Valve	2		600型TKBA
9	M27 SLT1070600	ゴムホース Rubber Hose	1		1/4×600
10	M27 SLT1071600	ゴムホース Rubber Hose	1		1/4×1600
11	M27 SLT1071000	ゴムホース Rubber Hose	1		1/4×1000
12	M27 SLT1070400	ゴムホース Rubber Hose	1		1/4×400
13	H21 SAD0604530	六角穴付ボルト M6×45 Bolt			
14	H21 SAB1002560	六角ボルト M10×25 Bolt			
15	H23 SBA1012100	六角ナット Nut			
16	H24 SBK0600210	バネ座金 M6 Spring Washer			
17	H24 SBK1000210	バネ座金 M10 Spring Washer			



考
marks

型P135参照

型P209参照

.5

型TKBA

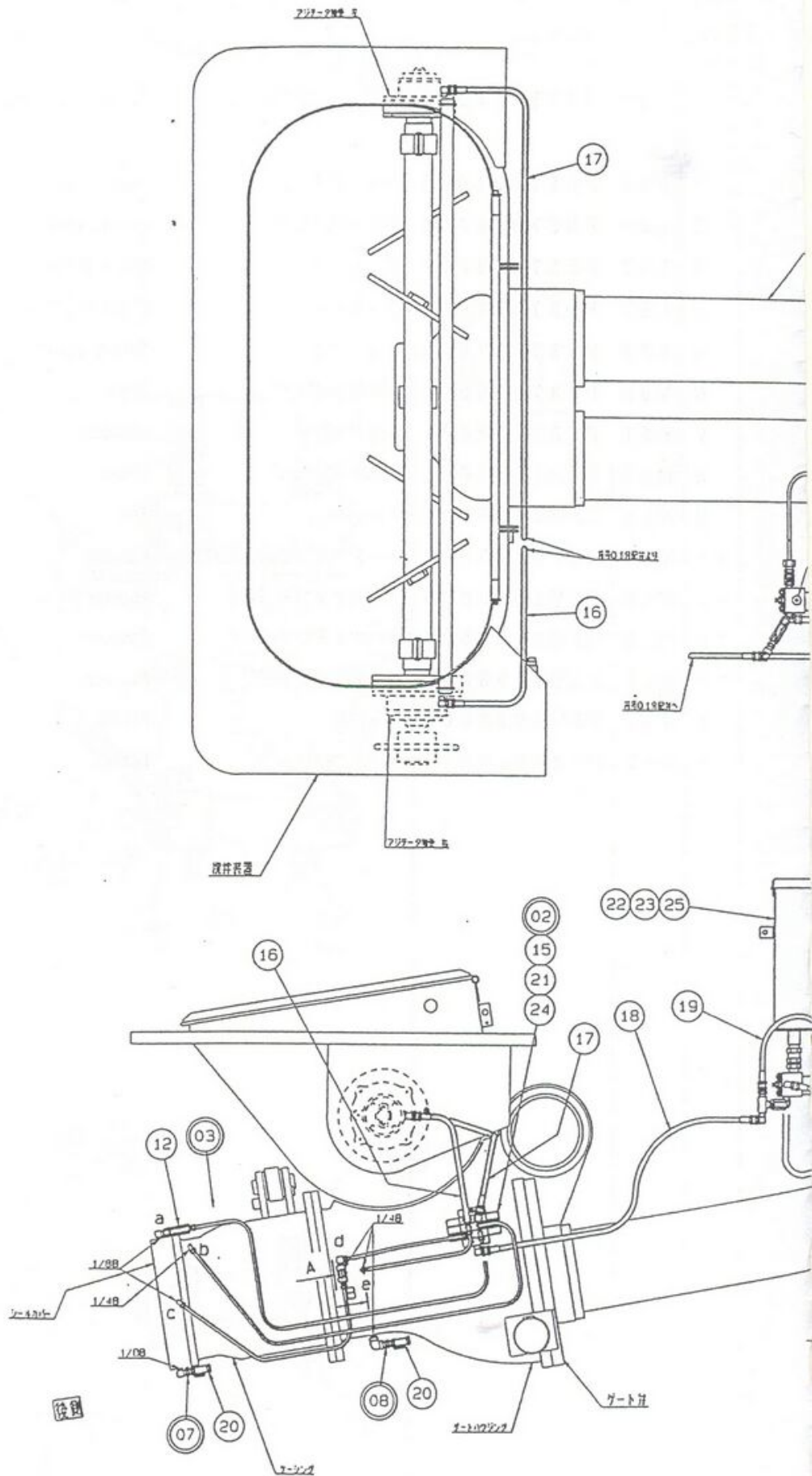
型TKBA

:600

1×1600

:1000

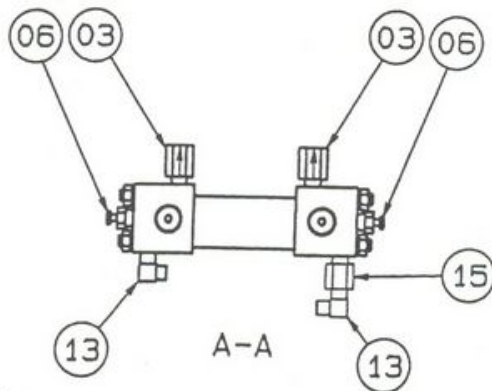
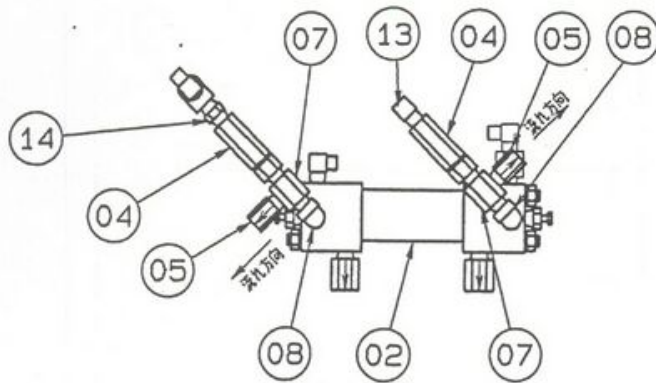
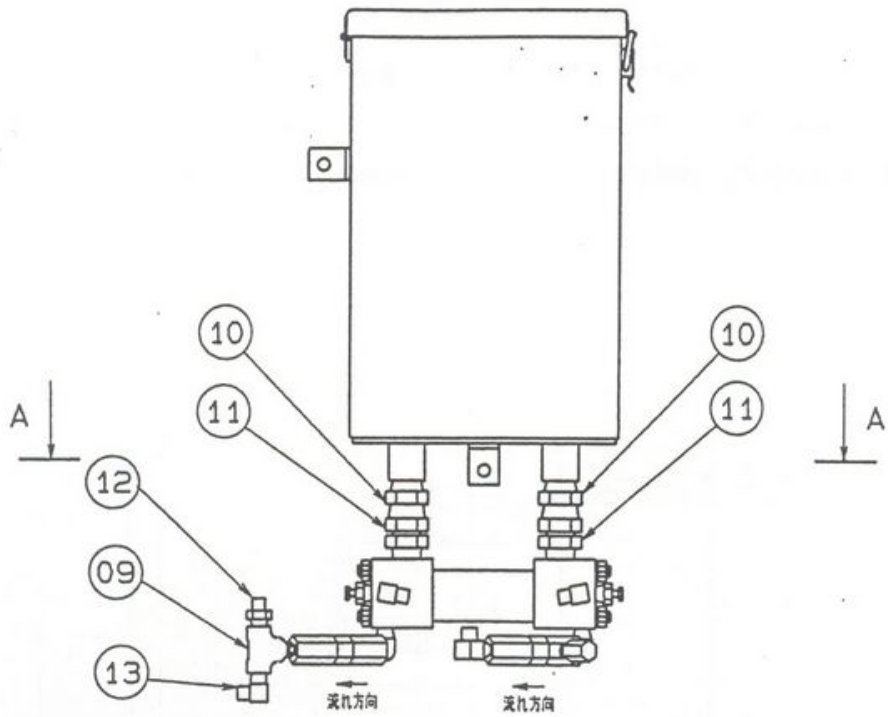
1×400



グリースポンプ組立品

Grease Pump Ass'y

符号 Key	部 品 番 号 Perts No.	部 品 名 称 Perts Name	1台分 Q'ty	重量kg Weight	備 考 Remarks
	L03 P537438000	グリースポンプ組立品 Grease Pump Ass'y	1	16	
1	F20 P537401000	グリースタンク Grease Tank	1	6	
2	L03 P537086000	グリースポンプ Grease Pump	1	7	詳細はP151参照
3	L57 P537353000	チェック弁 Check Valve	2		5K
4	L57 P537338000	チェック弁 Check Valve	2		70K
5	L57 P537337000	リリーフ弁 Relief Valve	2		170K
6	M62 P537299000	エア抜きプラグ Plug	2		
7	H21 P537901400	特殊アダプタ Adapter	2		M10×25L
8	M53 SKM1108000	メスオスエルボ Elbow	2		1/4B
9	M54 SKM9008000	ティー Tee	1		1/4B
10	M56 SLU0620000	ホースアダプタストレート 片袋 Adapter	2		3/4B
11	M56 SLU1020000	ホースアダプタストレート Adapter	2		3/4B
12	M56 SLU1008000	ホースアダプタストレート Adapter	1		1/4B
13	M56 SLU1408000	ホースアダプタ90° Adapter	4		1/4B
14	M52 SKM4008000	ニップル Nipple	1		1/4B
15	M57 P538902910	メスオスソケット Scket	1		1/4B



考

marks

2151参照

25L

B

B

B

油圧ポンプ組立品 (コンクリートポンプ用)

Hydr. Oil Pump Ass'y (For Concrete Pump)

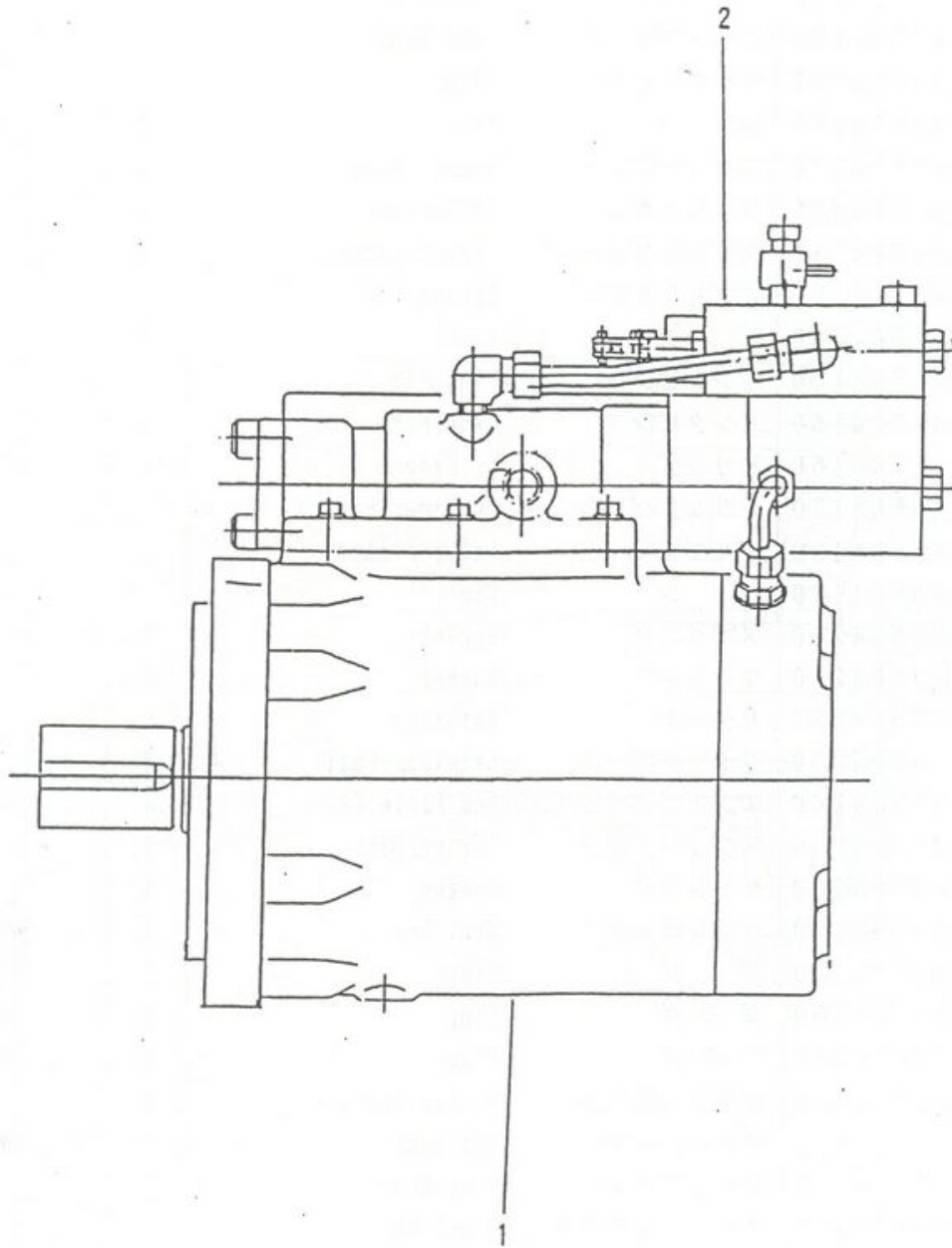
符号 Key	部 品 番 号 Parts No.	部 品 名 称 Parts Name	1台分 Q'ty	単重量 Kg	備 考 Remarks
	L 0 1 P 5 4 3 4 7 9 0 0 0	油圧ポンプ組立品 Hydr. Oil Pump Ass'y			
1	L 0 1 P 5 4 3 5 0 4 0 0 0	油圧ポンプ			詳細はP139参照
2	L 5 1 P 5 4 3 5 0 3 0 0 0	油圧ポンプコントローラ Controller(Oil Pump)			詳細はP143参照

考

S

139参照

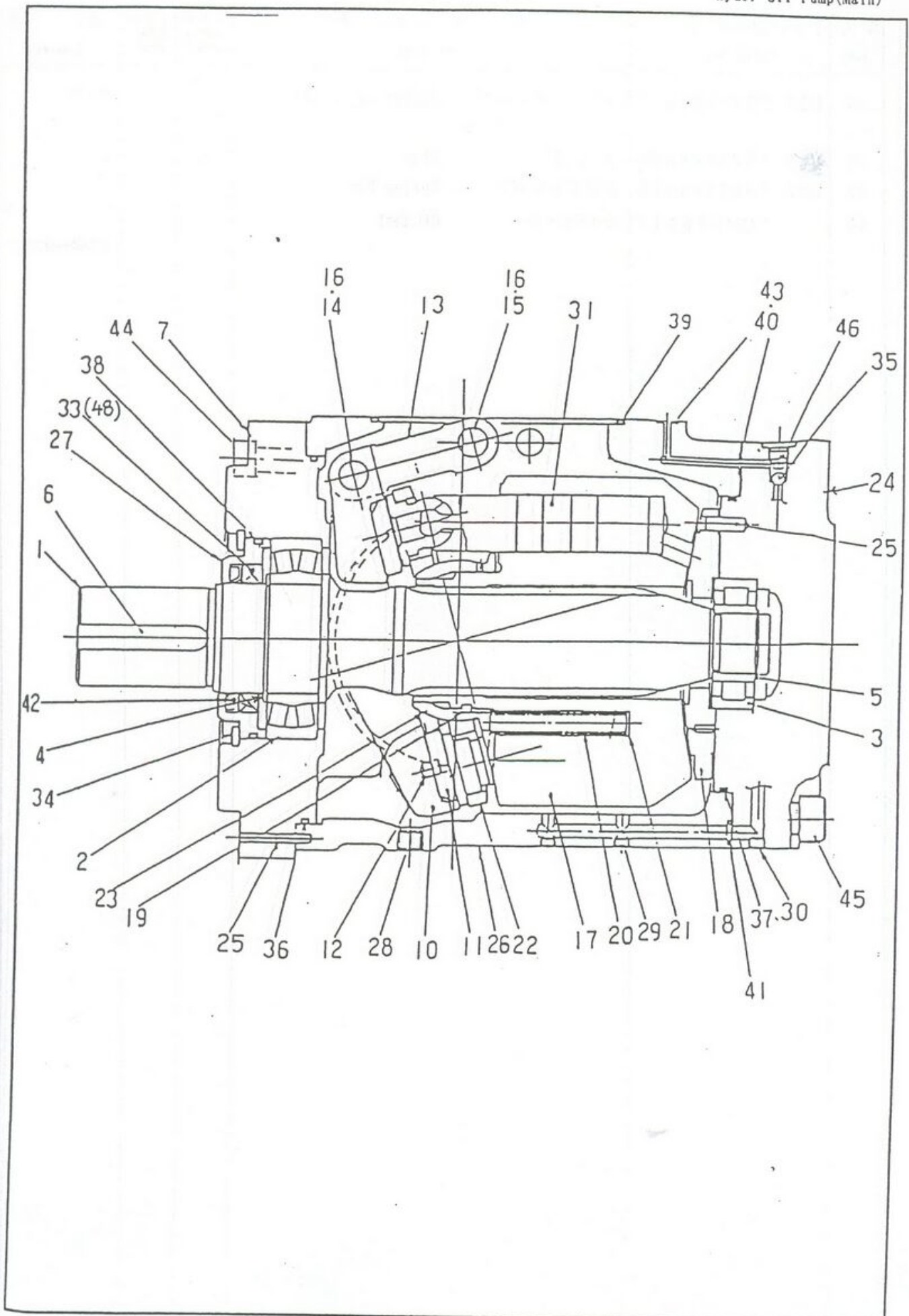
13参照



油圧ポンプ (主)
Hydr. Oil Pump(Main)

符号 Key	部品番号 Parts No.	部品名称 Parts Name	1台分 数量 Per Unit	1個の 重量(kg) WEIGHT	備考 Remarks
	L01 P543504000	オイルポンプ	Oil Pump	1	
1	J00 P543504010	ドライブシャフト	Drive Shaft	1	
2	J51 P543504020	ローラベアリング	Roller Bearing	1	
3	J51 P543504030	ローラベアリング	Roller Bearing	1	
4	J22 P543504040	スナップリング	Snap Ring	1	
5	J22 P543504050	サークリップ	Clip	1	
6	J20 P543504060	キ	Key	1	
7	G20 P543504070	フロントプレート	Front Plate	1	
10	K70 P543504100	ソリッドカム	Solid Cam	1	
11	G20 P543504110	スラストプレート	Thrust plate	1	
12	H25 P543504120	スプリングピン	Spring Pin	1	
13	J37 P543504130	リンク	Link	2	
14	H25 P543504140	リンクピン	Link Pin	1	
15	H25 P543504150	リンクピン	Link Pin	1	
16	K81 P543504160	Eリング	E. Ring	4	
17	L20 P543504170	シリンダバレル	Cylinder Barrel	1	
18	G20 P543504180	バルブプレート	Valve Plate	1	
19	H25 P543504190	ピン	Pin		
20	G62 P543504200	スプリング	Spring	9	
21	H24 P543504210	ワッシャ	Washer	9	
22	G20 P543504220	リテーナ	Retainer	1	
23	J54 P543504230	リテーナボール	Retainer Ball	1	
24	G20 P543504240	エンドプレート (A)	End Plate (A)	1	
25	H25 P543504250	スプリングピン	Spring Pin	1	
26	F11 P543504260	ケーシング	Casing	1	
27	M72 P543504270	シールボックス	Seal Box	1	DA2300624
28	M62 P543504280	プラグ	Plug	1	PT ¼
29	M62 P543504290	プラグ	Plug	2	NPT1/16
30	M62 P543504300	プラグ	Plug	2	PT1/8
31	L21 P543504310	ピストン組立品	Piston Ass'y	9	
33	M72 P543504330	オイルシール	Oil Seal	1	SBI 608212 旧
34	J22 P543504340	スナップリング	Snap Ring	1	
35	H25 P543504350	スティールボール	Steel Ball	1	
36	M72 P543504360	Oーリング	O-Ring	1	JISW1516 1AG43
37	M72 P543504370	Oーリング	O-Ring	1	JISW1516 1AG37
38	M72 P543504380	Oーリング	O-Ring	1	JISW1516 1AG21
39	M72 P543504390	Oーリング	O-Ring	1	JISB2401 G140
40	M72 P543504400	Oーリング	O-Ring	2	JISB2401 P7
41	M72 P543504410	Oーリング	O-Ring	1	JISB2401 P12
42	M72 P543504420	ダストシール	Dust Seal	1	VB 60826 旧
43	M73 P543504430	バックアップリング	Back Up Ring	2	
44	H21 P543504440	ソケットキャップ スクリュウ	Socket Cap Screw	8	W16×35

油圧ポンプ(主)
Hydr. Oil Pump(Main)



考
marks

IE

AG43

17

21

40

2

IE

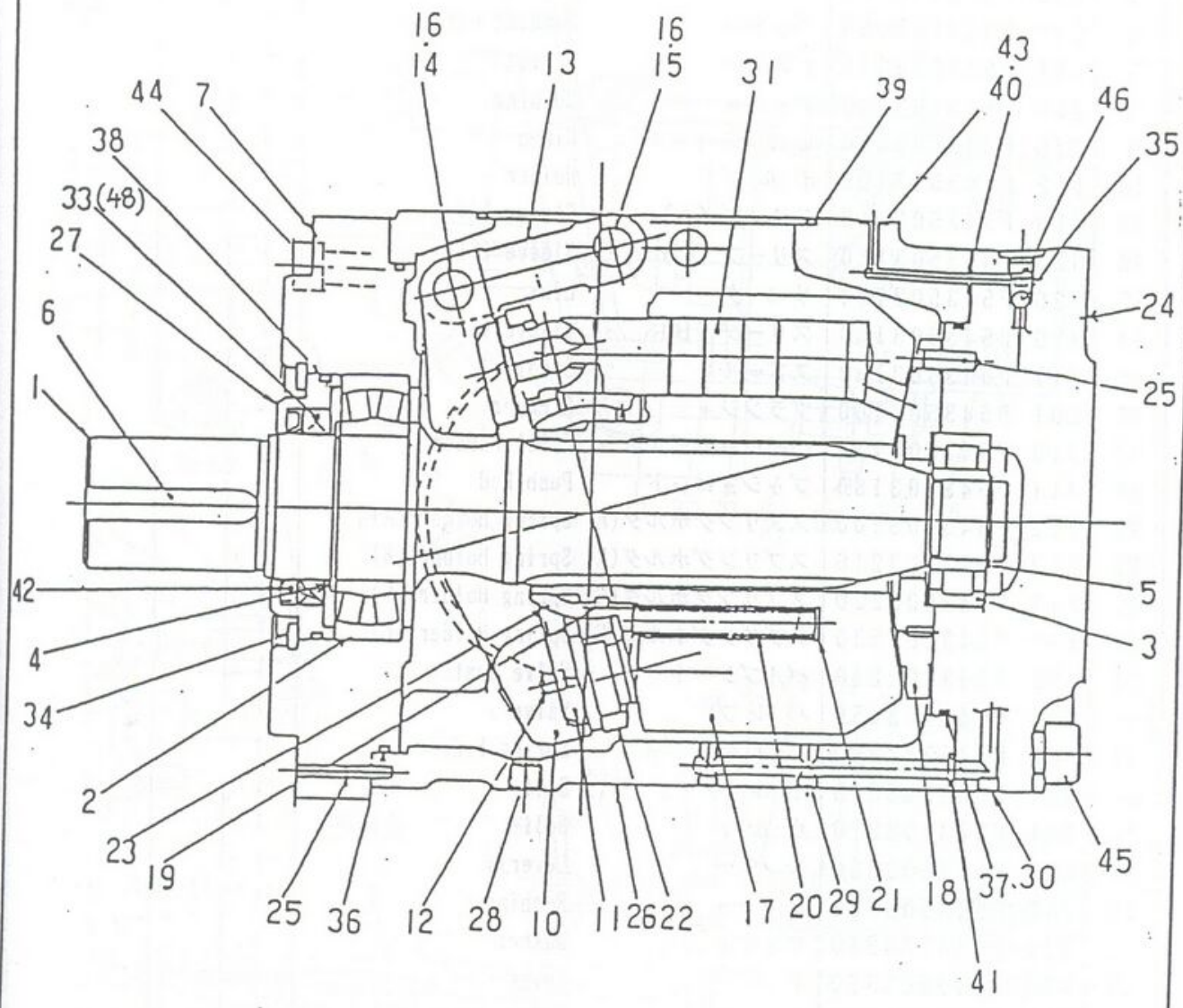
オイルポンプ
OIL PUMP

行号 Key	部品番号 Parts No.	部品名称 Parts Name	1台分 数量 Qty Per Unit	1個の 重量(kg) WEIGHT	備考 Remarks
45	H21 P543504450	ソケットキャップ スクリュー Socket Cap Screw	8		M16×60
46	M62 P543504460	プラグ Plug	1		
47	H25 P543504470	スプリングピン Spring Pin	4		
48	TCN588012	オイルシール Oil Seal	1		新 (㊟㊟一体型)

油圧ポンプ(主)
Hydr. Oil Pump(Main)

考
Remarks

新
一体型



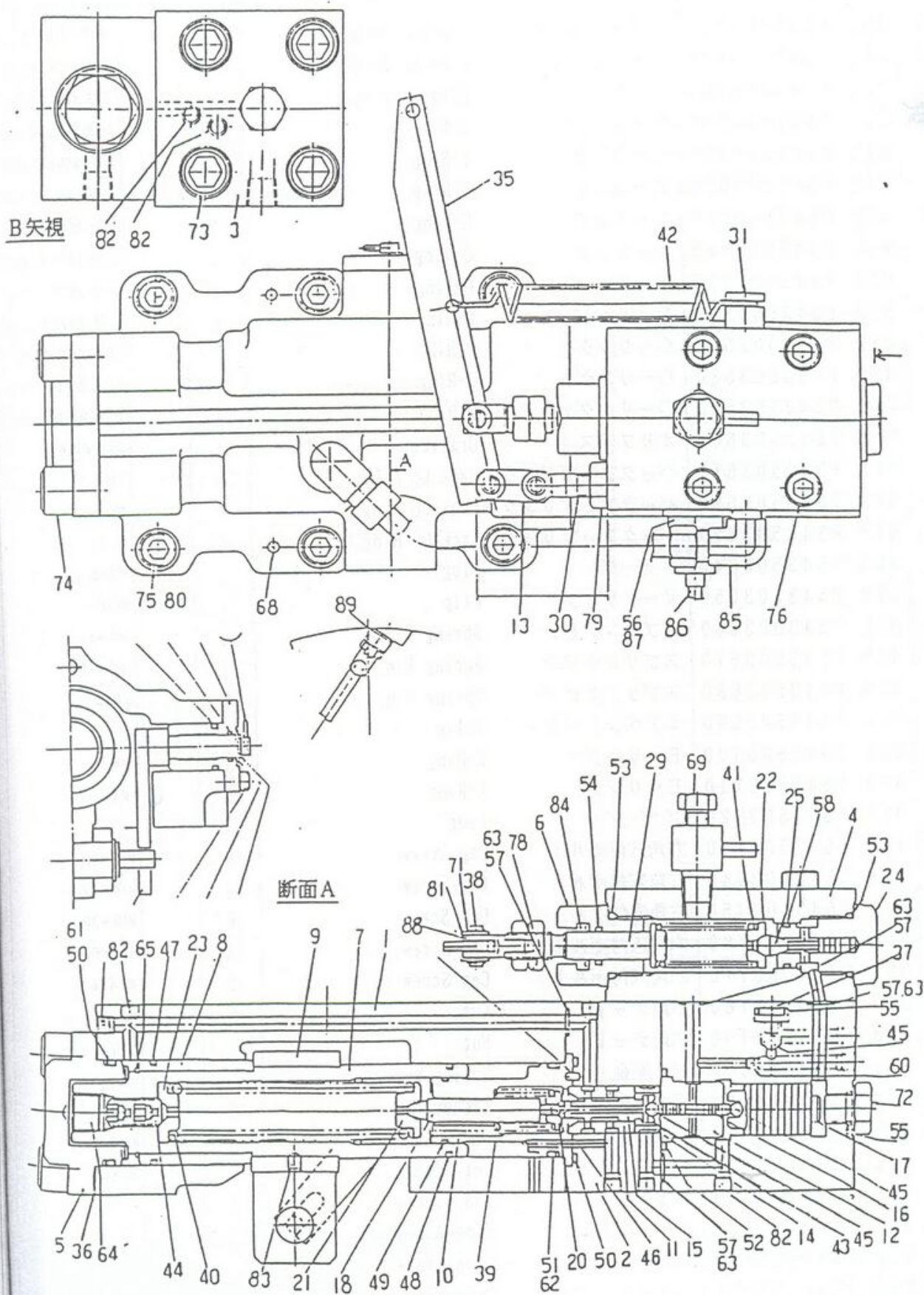
コントローラー
CONTROLLER (OIL PUMP)

行号 Key	部品番号 Parts No.	部品名称 Parts Name	1台分 数量 Qty Per Unit	1個の 重量(kg) WEIGHT	備考 Remarks
1	L51 P543503000	オイルポンプコントローラ	Controller (Oil Pump)	1	
1	F11 P543503010	ケーシング	Cashing	1	
2	F11 P543503020	バルブケース (A)	Valve Case (A)	1	
3	F11 P543503030	バルブケース (B)	Valve Case (B)	1	
4	F11 P543503040	バルブケース (C)	Valve Case (C)	1	
5	G30 P543503050	カバー	Cover	1	
6	G30 P543503060	パッキン	Packing Box	1	
7	L21 P543503070	ピストン	Piston	1	
8	J55 P543503080	ブッシュ	Bushing	1	
9	G75 P543503090	ヒンジ	Hinge	1	
10	F12 P543503100	ホルダ	Holder	1	
11	J26 P543503110	スリーブ (A)	Sleeve (A)	1	
12	J26 P543503120	スリーブ (C)	Sleeve (C)	1	
13	J26 P543503130	リンク	Link	2	
14	J26 P543503140	スリーブ (B)	Sleeve (B)	1	
15	J11 P543503150	スプール	Spool	1	
16	L01 P543503160	プランジャ	Plunger	2	
17	J10 P543503170	パイロットピストン	Pilot Pistom	1	
18	J11 P543503180	ブッシュロッド	Push Rod	1	
20	F12 P543503200	スプリングホルダ(A)	Spring Holder (A)	1	
21	F12 P543503210	スプリングホルダ(B)	Spring Holder (B)	1	
22	F12 P543503220	スプリングホルダ(C)	Spring Holder (C)	1	
23	F12 P543503230	スプリングホルダ(E)	Spring Holder (E)	1	
24	L52 P543503240	バルブシート	Valve Seat	1	
25	L52 P543503250	バルブ	Valve	1	
29	G62 P543503290	バネ受	Spring Seat	1	
30	H21 P543503300	ボルト	Bolt	1	
31	H21 P543503310	ボルト	Bolt	1	
32	K60 P543503320	レバー	Lever	1	
33	J55 P543503330	ブッシュ	Bushing	1	
34	H24 P543503340	ワッシャ	Washer	1	
35	K60 P543503350	レバー	Lever	1	
36	H91 P543503360	シム	Shim	3	
37	M62 P543503370	プラグ	Plug	1	
38	H25 P543503380	ピン	Pin	3	
39	G62 P543503390	スプリング (A-3)	Spring (A-3)	1	
40	G62 P543503400	スプリング (B)	Spring (B)	1	
41	G62 P543503410	スプリング (C)	Spring (C)	1	
42	G62 P543503420	スプリング (D)	Spring (D)	1	
43	G62 P543503430	皿バネ	Spring (Dish Type)	1	
44	H21 P543503440	アジャストスクリュー	Screw	2	
45	H74 P543503450	スチールボール	Steel Ball	3	球6
46	H74 P543503460	スチールボール	Steel Ball	1	球4

B矢



コントローラー
CONTROLLER (OIL PUMP)



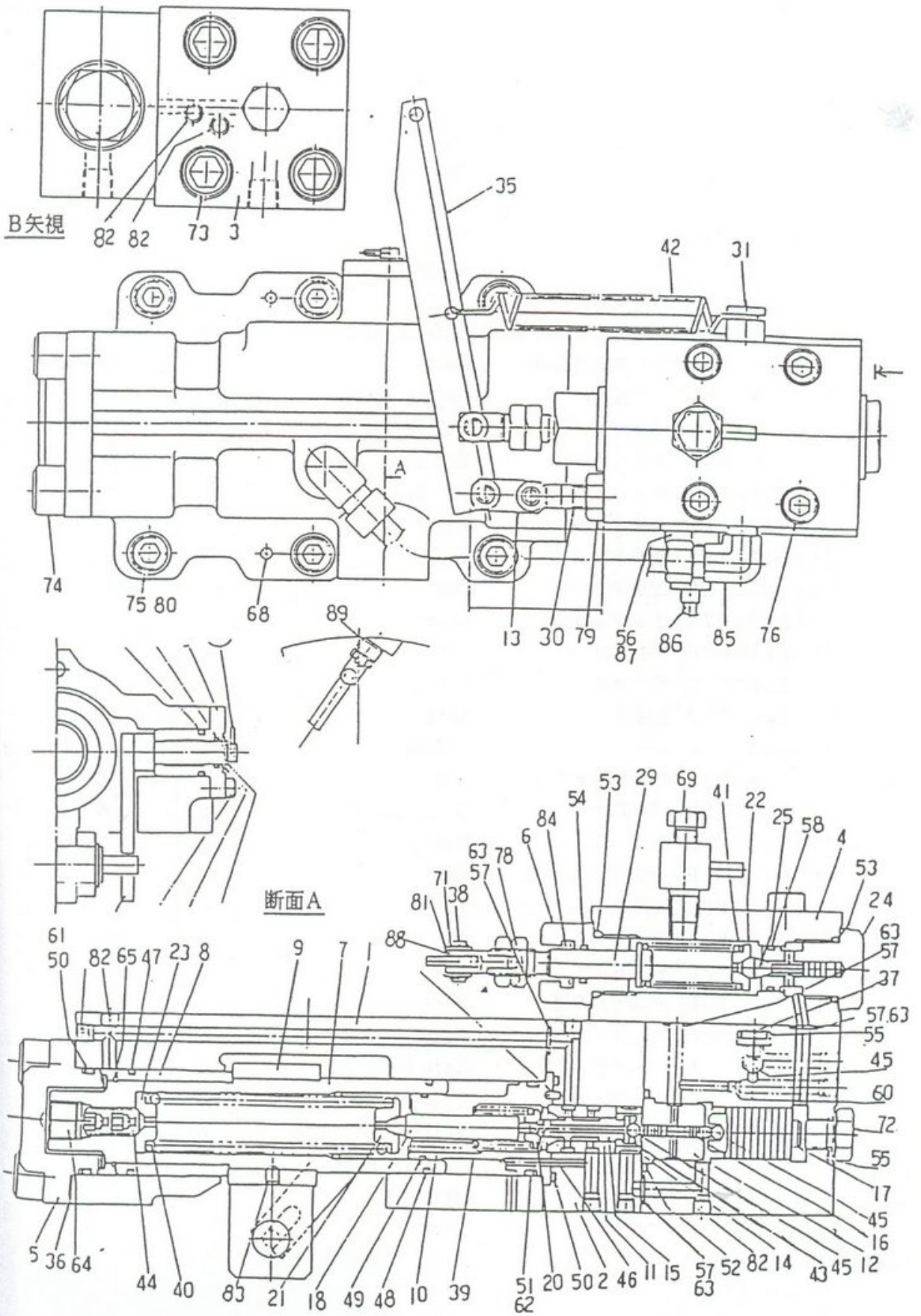
コントローラー
CONTROLLER (OIL PUMP)

符号 Key	部品番号 Parts No.	部品名称 Parts Name	1台分 数量 Qty Per Unit	1個の 重量(kg) WEIGHT	備考 Remarks
47	K81 P543503470	ピストンリング	Piston Ring	1	φ45×3×1.7
48	K81 P543503480	ピストンリング	Piston Ring	1	φ40×3×1.7
49	K81 P543503490	ピストンリング	Piston Ring	1	φ28×3×1.2
50	M72 P543503500	Oーリング	O-Ring	2	JISB 2401 G40
51	M72 P543503510	Oーリング	O-Ring	1	JISB 2401 G35
52	M72 P543503520	Oーリング	O-Ring	1	JISB 2401 G30
53	M72 P543503530	Oーリング	O-Ring	2	JISB 2401 P24
54	M72 P543503540	Oーリング	O-Ring	1	JISB 2401 P12.5
55	M72 P543503550	Oーリング	O-Ring	2	JISB 2401 P11
56	M72 P543503560	Oーリング	O-Ring	2	JISB 2401 P14
57	M72 P543503570	Oーリング	O-Ring	5	JISB 2401 P7
58	M72 P543503580	Oーリング	O-Ring	2	JISB 2401 P16
59	M72 P543503590	Oーリング	O-Ring	1	JISB 2401 P10
60	F11 P543503600	オリフィス	Orifice	1	M5×φ0.8
61	M73 P543503610	バックアップリング	Back Up Ring	1	G40
62	M73 P543503620	バックアップリング	Back Up Ring	1	G35
63	M73 P543503630	バックアップリング	Back Up Ring	5	P7
64	M62 P543503640	プラグ	Plug	1	PT3/8
65	J22 P543503650	サークリップ	Clip	1	WR35
66	H25 P543503660	スプリングピン	Spring Pin	1	φ3×6
67	H25 P543503670	スプリングピン	Spring Pin	1	φ2×20
68	H25 P543503680	スプリングピン	Spring Pin	2	5×18
69	F11 P543503690	エアVENTバルブ	Valve	1	
70	M72 P543503700	Eーリング	E-Ring	1	φ6
71	M72 P543503710	Eーリング	E-Ring	6	φ4
72	M62 P543503720	プラグ	Plug	1	
73	H21 P543503730	六角穴付ボルト	Cap Screw	4	M4×130
74	H21 P543503740	六角穴付ボルト	Cap Screw	4	M14×30
75	H21 P543503750	六角穴付ボルト	Cap Screw	6	M10×30
76	H21 P543503760	六角穴付ボルト	Cap Screw	4	M10×60
77	H21 P543503770	六角穴付ボルト	Cap Screw	3	M5×14
78	H23 P543503780	六角ナット	Nut	2	M12 3種
79	H23 P543503790	六角ナット	Nut	1	M10
80	H24 P543503800	バネ座金	Spring Washer	6	M10
81	H24 P543503810	平座金	Washer	6	M6
82	M62 P543503820	プラグ	Plug	9	NPTF 1/16
83	H22 P543503830	セットスクリュー	Set Screw	1	M6×6
84	J11 P543503840	ロッドワイパー	Rod Wiper	1	
85	M22 P543503850	パイプ組立品	Pipe Ass'y	1	
86	M22 P543503860	パイプ組立品	Pipe Ass'y	1	
87	M51 P543503870	ユニオンボディ	Union Body	2	
88	G61 P543503880	クレビス	Clevis	1	
89	G20 P543503890	エンドプレート組立品	End Plate Ass'y	1	

B矢



コントローラー
CONTROLLER (OIL PUMP)

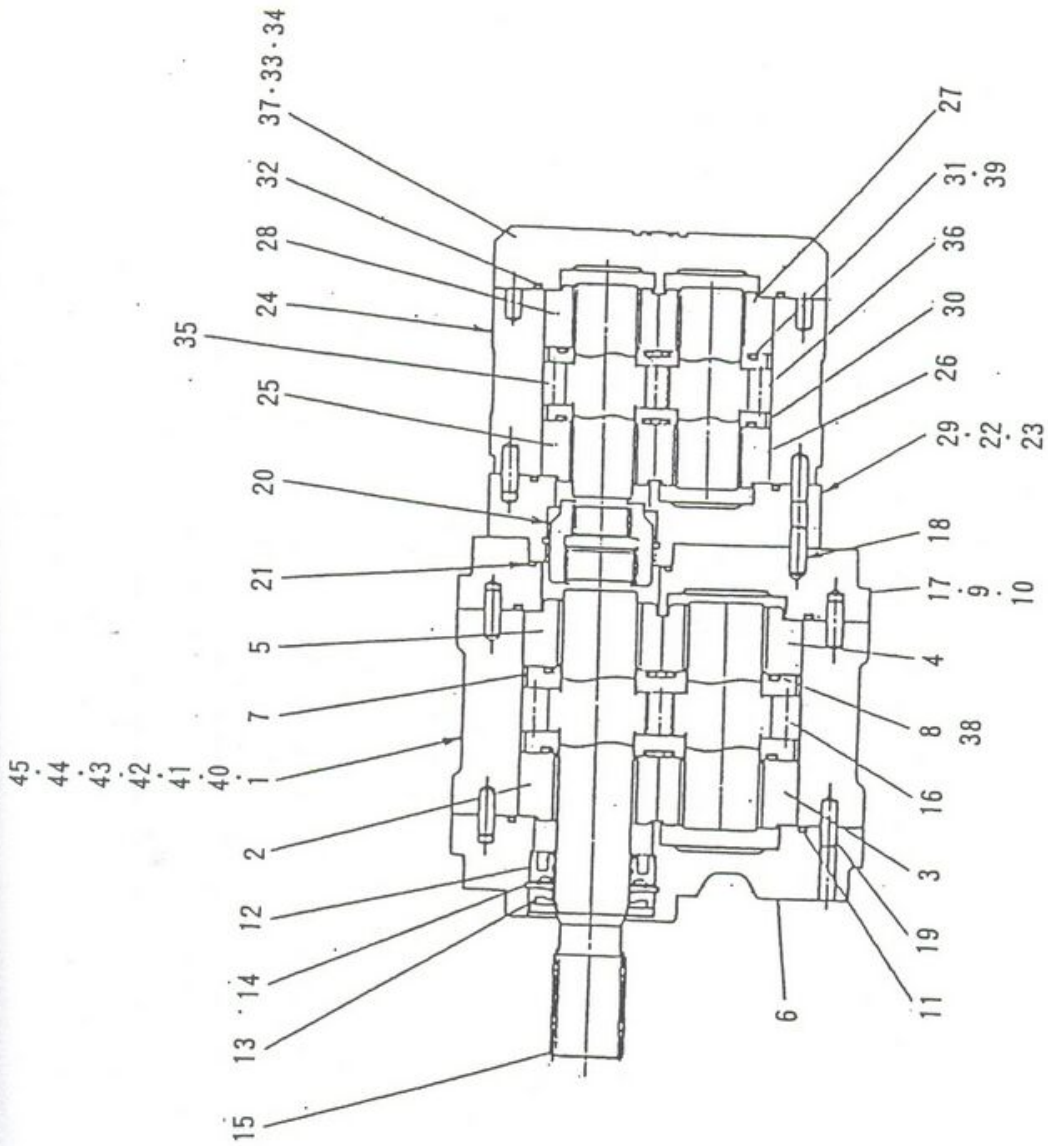


ブームアジテータ用油ポンプ
OIL PUMP FOR BOOM & AGITATOR

符号 Key	部品番号 Parts No.	部品名称 Parts Name	1台分 数量 Per Unit	1個の 重量(kg) WEIGHT	備考 Remarks
	L01 P543481000	ブームアジテータ用 油ポンプ組立品	1	24	
1	L01 P543481010	本体 Body	1		
2	L01 P543481020	軸受箱 (C-2) Box	1		
3	L01 P543481030	軸受箱 (C-1) Box	1		
4	L01 P543481040	軸受箱 (G-2) Box	1		
5	L01 P543481050	軸受箱 (G-1) Box	1		
6	L01 P543481060	前蓋 A (L) Cover	1		
7	L01 P543481070	ウェアプレート Plate	2		
8	L01 P543481080	バックアップリング Back Up Ring	2		
9	L01 P543481090	六角穴付ボルト Bolt	16		M12×30
10	L01 P543481100	バネ座金 Spring Washer	16		M12
11	L01 P543481110	O-リング O-Ring	2		18 G95
12	L01 P543481120	オイルシール Oil Seal	1		TCV284811
13	L01 P543481130	オイルシール Oil Seal	1		VC28486
14	L01 P543481140	C型止め輪 Clip Ring	1		穴用 48
15	L01 P543481150	駆動ギヤー Gear	1		A-1
16	L01 P543481160	従動ギヤー Gear	1		
17	L01 P543481170	ダンデム後蓋 Cover	1		
18	L01 P543481180	平行ピン Pin	6		6h7×16
19	L01 P543481190	平行ピン Pin	1		6h7×38
20	L01 P543481200	軸継手 Cover	1		30-25
21	L01 P543481210	O-リング O-Ring	1		18 G50
22	L01 P543481220	六角穴付ボルト Bolt	4		M8×30
23	L01 P543481230	バネ座金 Spring Washer	4		M8
24	L01 P543481240	本体 Body	1		
25	L01 P543481250	軸受箱 (A-2) Box	1		
26	L01 P543481260	軸受箱 (A-1) Box	1		
27	L01 P543481270	軸受箱 (E-2) Box	1		
28	L01 P543481280	軸受箱 (E-1) Box	1		
29	L01 P543481290	ダンデム前蓋 Cover	1		
30	L01 P543481300	ウェアプレート Plate	2		
31	L01 P543481310	バックアップリング Back Up Ring	2		
32	L01 P543481320	O-リング O-Ring	2		18 G75
33	L01 P543481330	六角穴付ボルト Bolt	16		M10×25
34	L01 P543481340	バネ座金 Spring Washer	16		M10
35	L01 P543481350	駆動ギヤー Gear	1		
36	L01 P543481360	従動ギヤー Gear	1		
37	L01 P543481370	後蓋 Cover	1		
38	L01 P543481380	ゴムヒモ	2		
39	L01 P543481390	パッキン Packing	2		
40	L01 P543481400	フランジ Flange	2		PT1/2
41	L01 P543481410	フランジ Flange	2		PT1

45
4

ブームアジテータ用油ポンプ
OIL PUMP FOR BOOM & AGITATOR

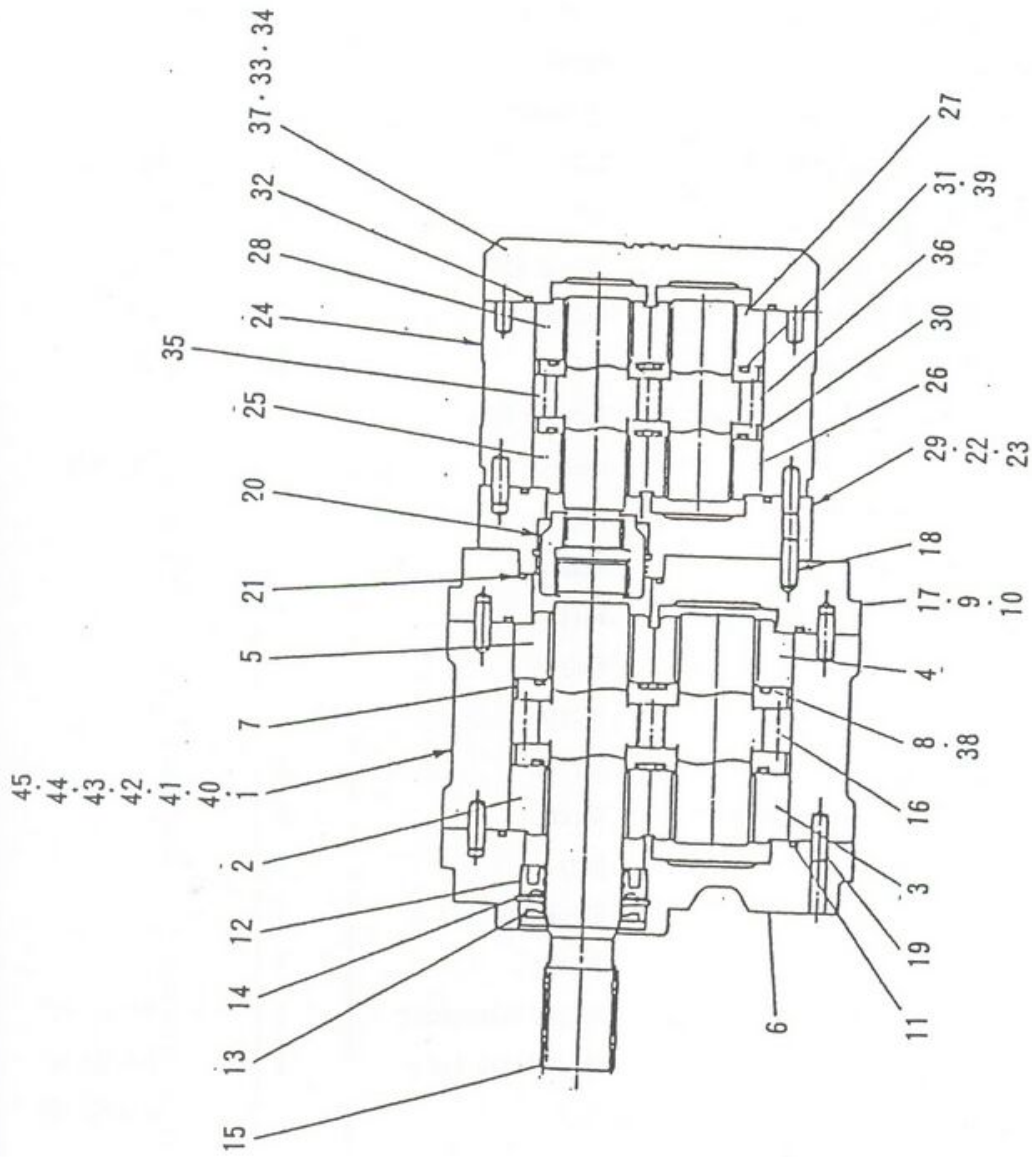


考
irks

ブームアジテータ用油ポンプ
OIL PUMP FOR BOOM AGITATOR

符号 Key	部品番号 Parts No.	部品名称 Parts Name	1台分 数量Qty Per Unit	1個の 重量(kg) WEIGHT	備考 Remarks
42	L01 P543481420	Oーリング O-Ring	2		1B G30
43	L01 P543481430	Oーリング O-Ring	2		1B P36
44	L01 P543481440	六角穴付ボルト Bolt	8		M10×25
45	L01 P543481450	六角穴付ボルト Bolt	8		M10×35

ブームアジテータ用油ポンプ
OIL PUMP FOR BOOM & AGITATOR

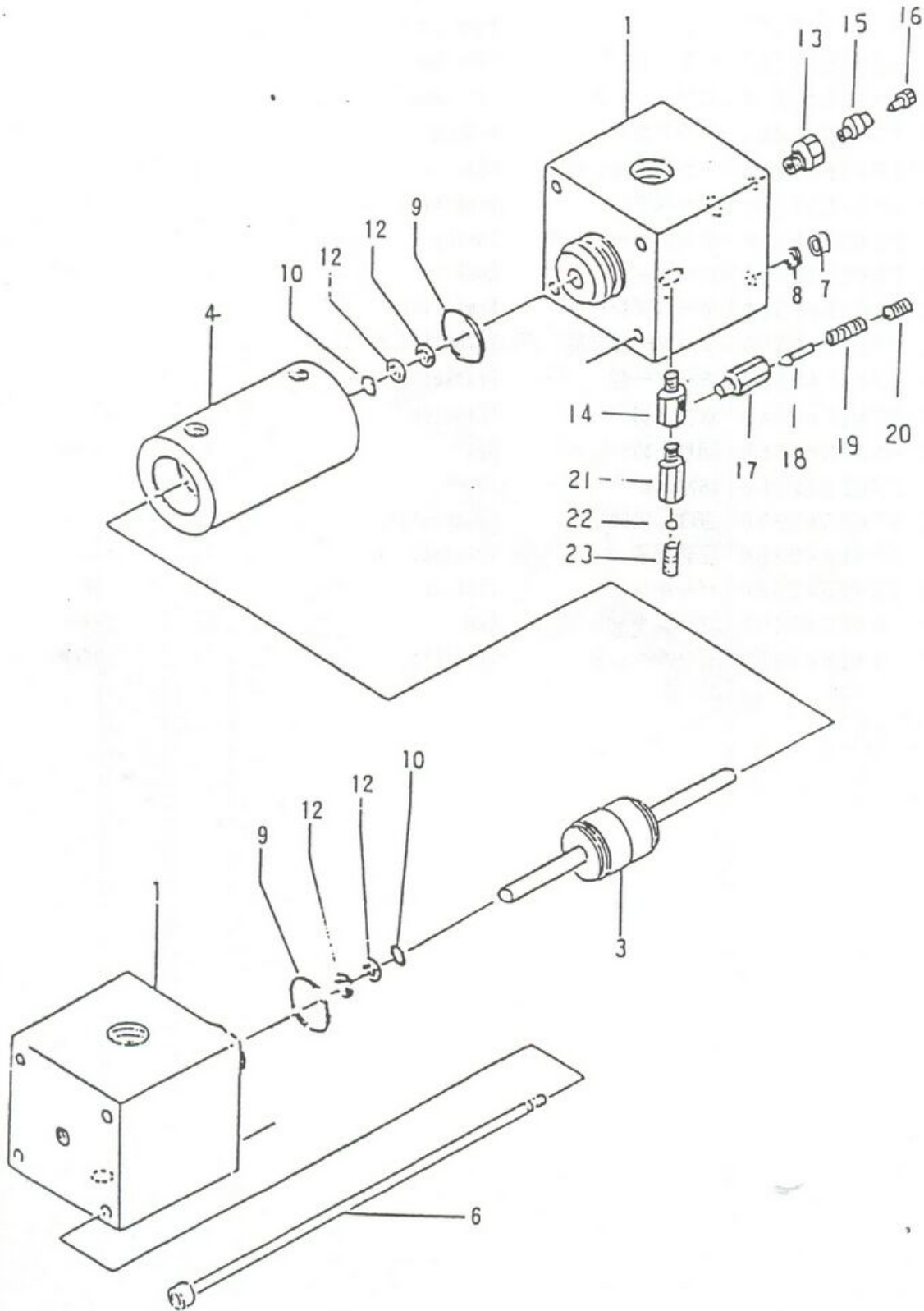


グリースポンプ

Grease Pump

符号 Key	部 品 番 号 Perts No.	部 品 名 称 Perts Name	1台分 Q'ty	重量kg Weight	備 考 Remarks
	L03 P537086000	グリースポンプ Grease Pump	1	7	Key ①~⑫
1	L03 P537086010	グリースシリンダ Grease Cylinder	2	2	
3	L03 P537086030	ピストン Piston	1		
4	L03 P537086040	シリンダ Cylinder	1	1	
6	L03 SAD1024500	六角穴付ボルト Bolt	4		M10×245
7	L03 SBA1012000	六角ナット Nut	4		M10
8	L03 SBK1000210	バネ座金 Spring Washer	4		M10
9	L03 SHB1034020	Oリング O-Ring	2		P34
10	L03 SHB1007020	Oリング O-Ring	2		P7
12	L03 SHD0070120	バックアップリング Back Up Ring	4		P7
13	L03 SKN1008060	ブッシュ Bushing	2		1/4×1/8
14	103 P537901880	アダプタ Adapter	2		
15	M56 P537059150	ニップル Nipple	1		
16	103 P537059160	ボルト Bolt	1		
17	L03 P537059170	ボディ Body	1		
18	L03 P537059180	ニードル Needle	1		
19	L03 P537059190	圧縮バネ Spring	1		
20	L03 P537059200	六角穴付止めネジ Screw	1		
21	L03 P537059210	ボディ Body	1		
22	L03 P537059220	鋼球 Steel Ball	1		
23	L03 P537059230	圧縮バネ Spring	1		
	L07 P537337000	リリーフバルブ組立品 Relief Valve Ass'y	1		Key ⑬~⑳
	L56 P537335000	逆止弁組立品 Check Valve Ass'y	1		Key ㉑~㉓
	M52 P537299000	プラグ組立品 Plug	1		Key ⑮~⑰

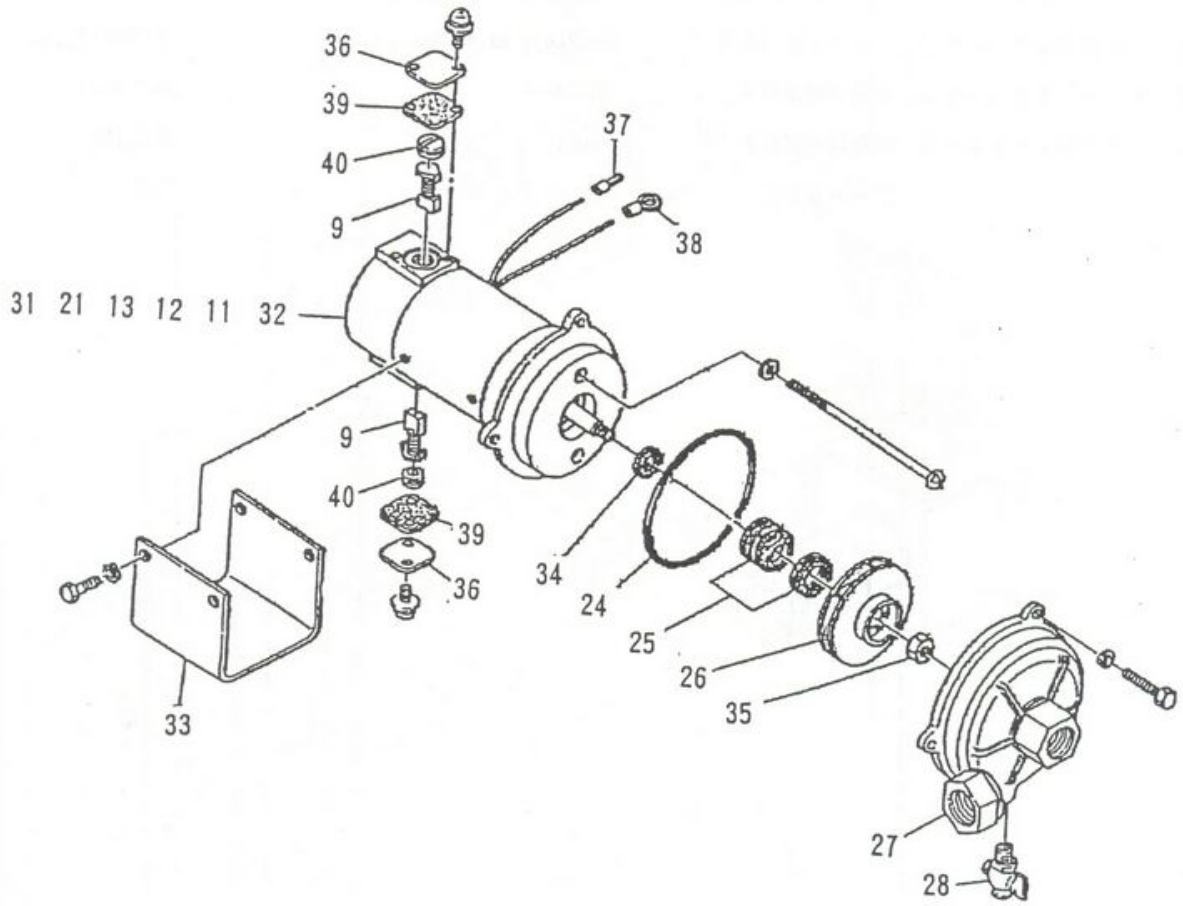
グリースポンプ
GREASE PUMP



水ポンプ
WATER PUMP

符 号 Key	部 品 番 号 Parts No.	部 品 名 称 Parts Name	1 台 分 数量 (ty) Per Unit	1 個 の 重量 (kg) WEIGHT	備 考 Remarks
	L02 P542542000	掃除用水ポンプ Water Pump	1		DM-180A
9	L02 P542542090	ブ ラ シ Brush	2		
11	L02 P542542110	アマチュア Coil Ass'y	1		
12	L02 P542542120	フロントベアリング Bearing	1		
13	L02 P542542130	ベアリング Bearing	1		
㉑	L02 P542542210	オイルシール Oil Seal	1		
㉒	L02 P542542240	O-リング O-Ring	1		
㉓	L02 P542542250	メカニカルシール Seal	1set		
26	L02 P542542260	インペラ Wind Mill	1		SUS304
27	L02 P542542270	ポンプケーシング Casing	1		
28	L02 P542542280	ピーコック Cook	1		C360480
31	L02 P542542310	ネームプレート Name Plate	1		
32	L02 P542542320	モーター組立品 Motor Ass'y	1		
33	L02 P542542330	モーター台 Bracket	1		
34	L02 P542542340	水 切 Cutwater	1		
35	L02 P542542350	回り止めナット Nut	1		SUS304
36	L02 P542542360	防水カバー Cover	2		
37	L02 P542542370	ぎばし接続子 Connection	1		
38	L02 P542542380	圧着端子 Terminal	1		
39	L02 P542542390	パッキン Packing	2		NBR
40	L02 P542542400	ブラシキャップ Cap	2		樹脂
	L02 P542542900	シールキット Seal Kit	1		㉑㉒㉓

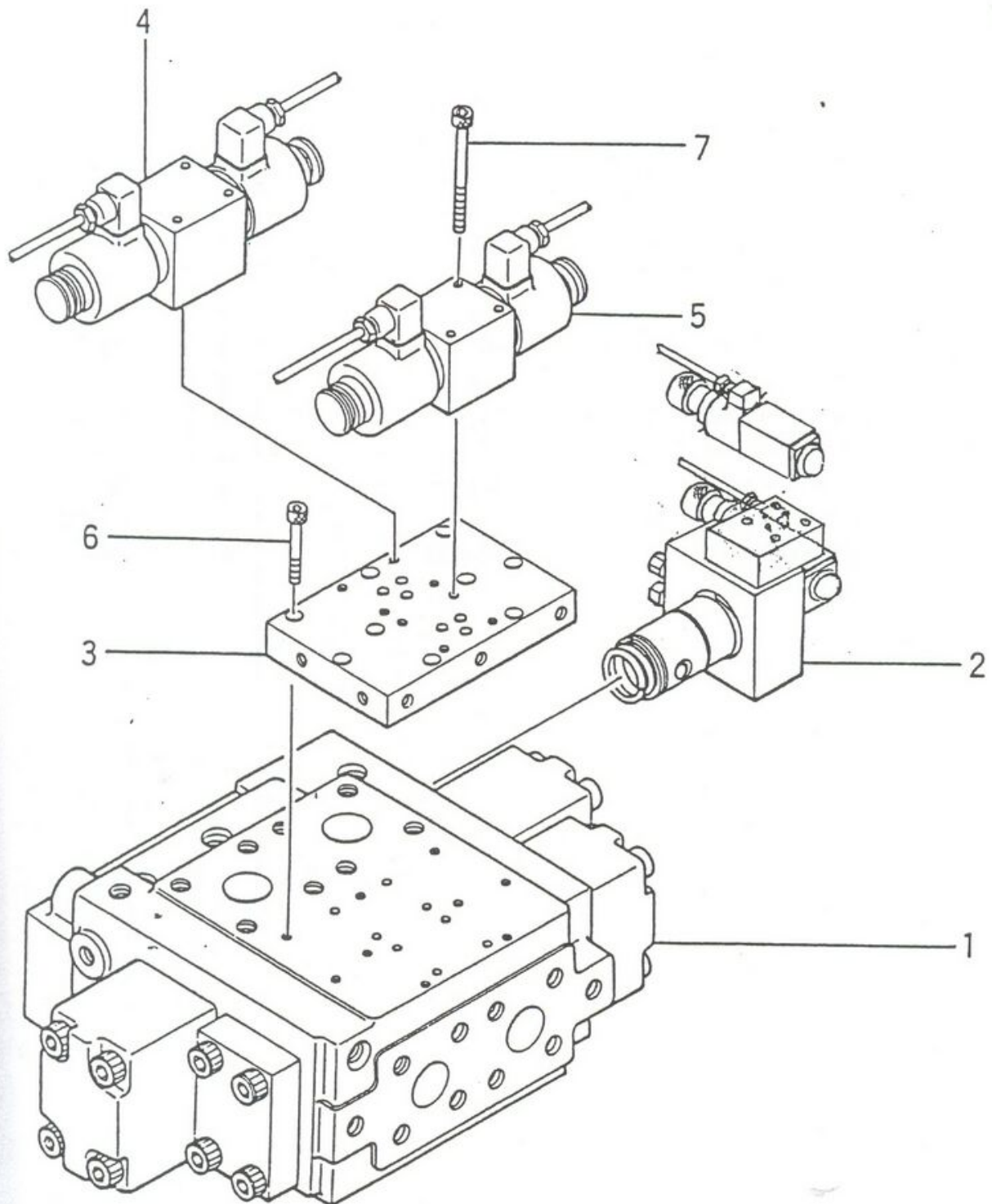
考
emarks



主油圧切換弁ブロック
Main Change-over Valve Block

符号 Key	部 品 番 号 Parts No.	部 品 名 称 Parts Name	1台分 Q'ty	単重量 Kg	備 考 Remarks
	G 6 6 P 6 3 9 4 4 5 0 0 0	主油圧切換弁ブロック Main Change-over Valve Block			ZZ-F12 D2 9215 A(ナット付)
1	F 3 2 P 6 3 8 5 8 0 0 0 0	バルブ本体組立品 Valve Body Ass'y			詳細は 157頁
2	L 5 2 P 6 3 8 9 0 4 0 0 0	リリーフバルブ組立品 Relief Valve Ass'y			詳細は 159頁
3	G 6 6 P 6 3 8 4 0 9 0 3 0	プレート Plate			
4	L 5 0 P 6 3 8 5 8 7 0 0 0	ソレノイドバルブ Solenoid Valve Ass'y			詳細は 161頁
5	L 5 0 P 6 3 8 5 8 4 0 0 0	ソレノイドバルブ Solenoid Valve Ass'y			詳細は 163頁
6	G 6 6 P 6 3 8 4 0 9 0 6 0	六角穴付ボルト Bolt			M8×35
7	G 6 6 P 6 3 8 4 0 9 0 7 0	六角穴付ボルト Bolt			M8×80
		O-リング	7		P12

メイン切換弁ブロック
MAIN CHANG-OVER VALVE BLOCK

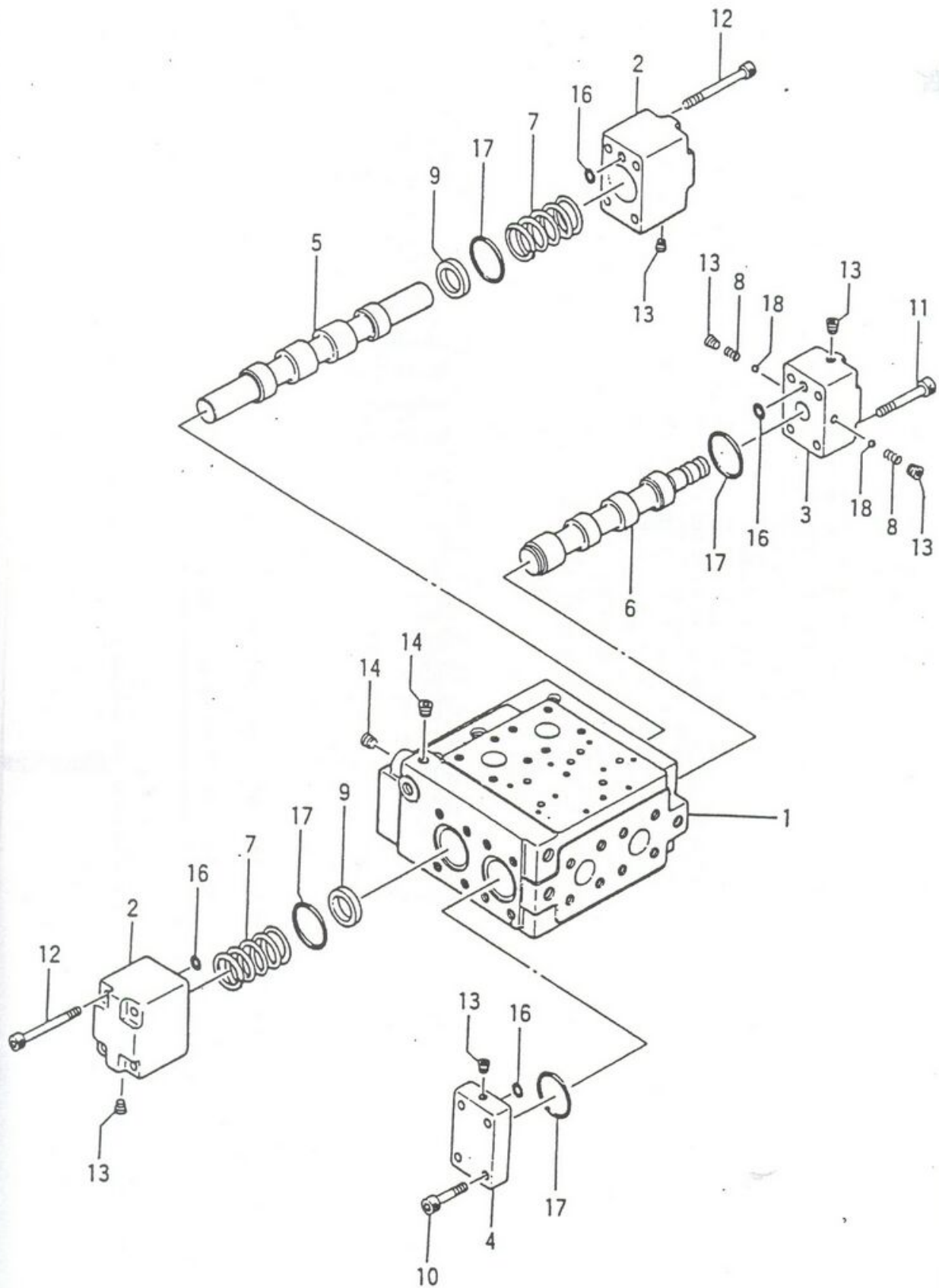


215
頁

バルブ本体
VALVE BODY

符 号 Key	部 品 番 号 Parts No.	部 品 名 称 Parts Name	1台分 数量Q'ty Per Unit	1個の 重量(kg) WEIGHT	備 考 Remarks
	F32 P638580000	バルブ本体組立品 Valve Body Ass'y	1		ZZ-12-96918
1	F32 P638580010	バルブ本体 Valve Body	1		
2	F32 P638580020	蓋 (A) Cover (A)	2		
3	F32 P638580030	蓋 (B) Cover (B)	1		
4	F32 P638580040	蓋 (C) Cover (C)	1		
5	F32 P638580050	スプール (A) Spool (A)	1		
6	F32 P638580060	スプール (B) Spool (B)	1		
7	F32 P638580070	スプリング Spring	2		
8	F32 P638580080	スプリング Spring	2		
9	F32 P638580090	リング Ring	2		
10	F32 P638580100	六角穴付ボルト Bolt	4		M16×60
11	F32 P638580110	六角穴付ボルト Bolt	4		M16×90
12	F32 P638580120	六角穴付ボルト Bolt	8		M16×120
13	F32 P638580130	六角穴付プラグ Plug	12		1/4
14	F32 P638580140	六角穴付プラグ Plug	2		3/8
⑯	F32 P638580160	O-リング O-Ring	4		P14
⑰	F32 P638580170	O-リング O-Ring	4		G65
18	F32 P638580180	鋼 球 Ball	2		YB-13/32
	F32 P638580900	シールキット Seal Kit	1		⑯⑰

バルブ本体
VALVE BODY

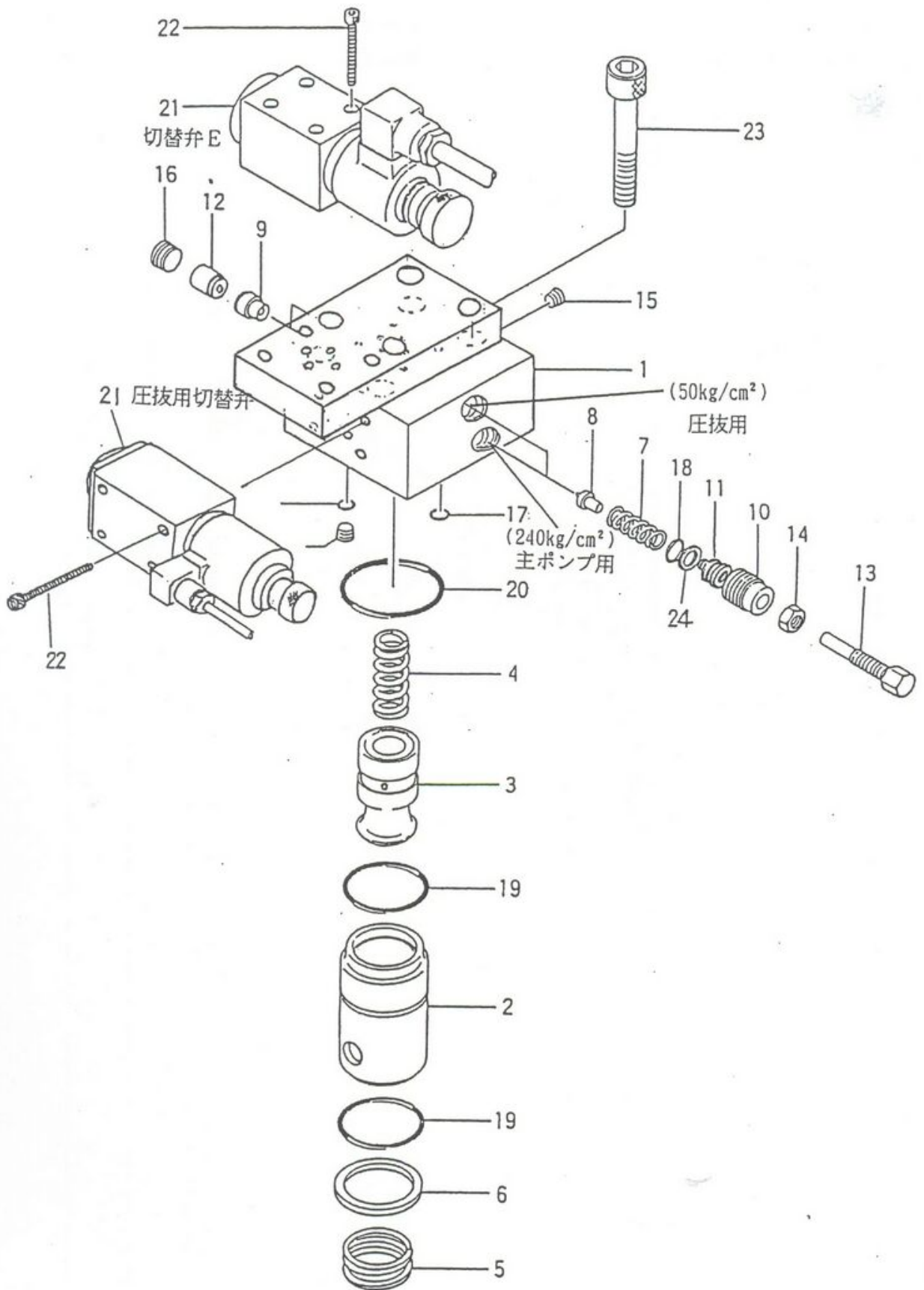


リリーフバルブ組立品
Relief Valve Ass'y

符号 Key	部 品 番 号 Parts No.	部 品 名 称 Parts Name	1台分 Q'ty	単重量 Kg	備 考 Remarks
	L52 P638904000	リリーフバルブ組立品 Relief Valve Ass'y	1		サブプレート付
	L52 P638736000	リリーフバルブ組立品 Relief Valve Ass'y	1		ZR-12-4-5724A
1	L52 P638736010	本 体 Body	1		
2	L52 P638736020	スリーブ Sleeve	1		
3	L52 P638736030	リリーフ弁 Relief Valve	1		
4	L52 P638736040	スプリング Spring	1		
5	L52 P638736050	スプリング Spring	1		
6	L52 P638736060	リング Ring	1		
7	L52 P638736070	スプリング Spring	2		
8	L52 P638736080	針 弁 Needle Valve	2		
9	L52 P638736090	弁 座 Valve Seat	2		
10	L52 P638736100	リテーナー Retainer	2		
11	L52 P638736110	スプリングガイド Spring Guide	2		
12	L52 P638736120	カ ラ ー Collar	2		
13	L52 P638736130	調整ボルト Bolt	2		
14	L52 P638736140	六角ナット Nut	2		
15	L52 P638736150	六角穴付プラグ Plug	3		
16	L52 P638736160	六角穴付プラグ Plug	2		
⑰	L52 P638736170	Oーリング O-Ring	2		
⑱	L52 P638736180	Oーリング O-Ring	2		
⑲	L52 P638736190	Oーリング O-Ring	2		
⑳	L52 P638736200	Oーリング O-Ring	1		
21	L52 P539164000	ソレノイドバルブ Solenoid Valve	2		詳細はP165参照
22	L52 P638736220	六角穴付ボルト Bolt	8		
23	L52 P638736230	六角穴付ボルト Bolt	4		
㉑	L52 P638736240	バックアップリング Back Up Ring	2		
	L52 P638736900	シールキット Seal Kit	1		
25	L52 P638904010	サブプレート Sub Plate	1		

考

24A



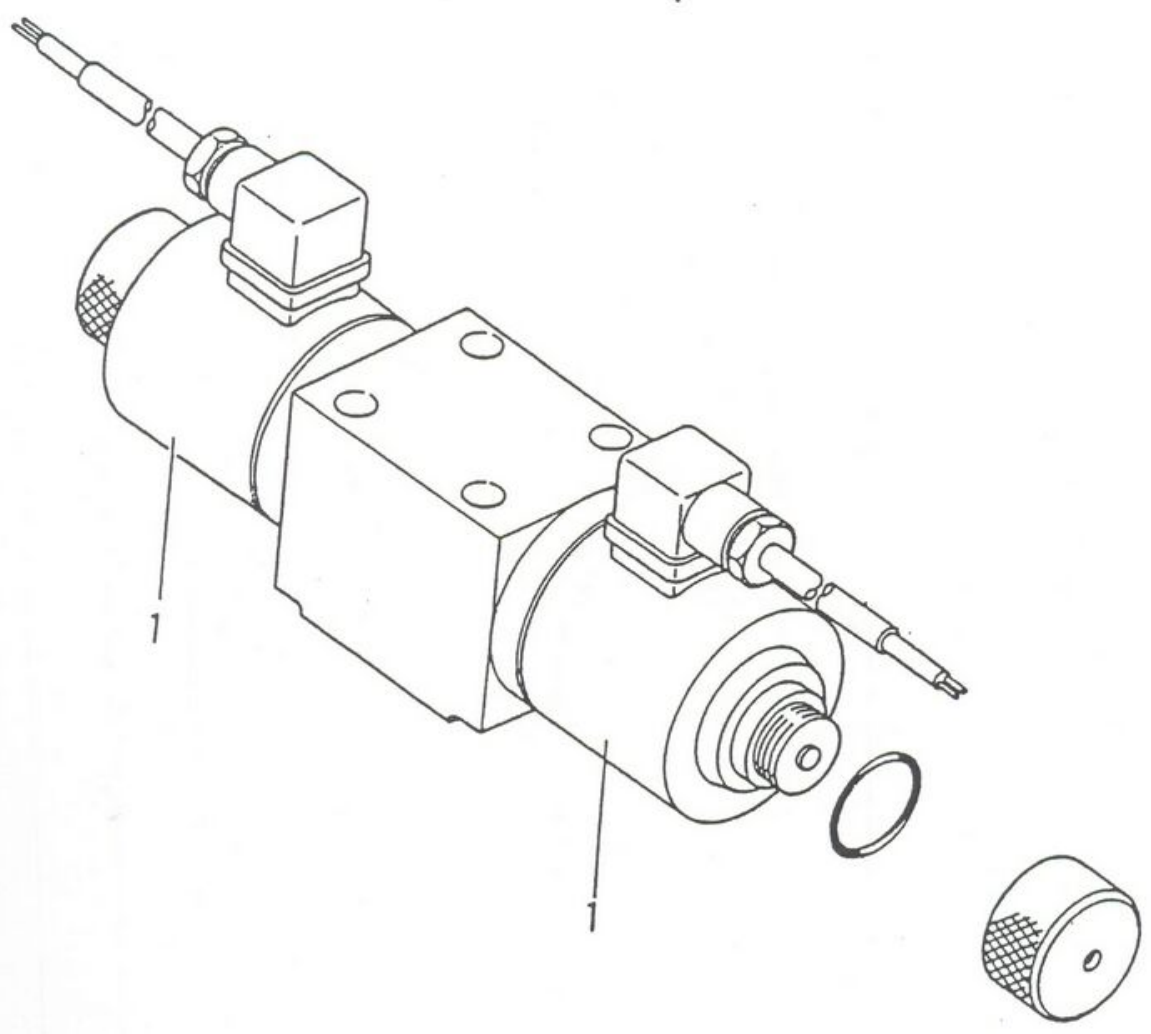
55参照

ソレノイドバルブ
SOLENOID VALVE

符号 Key	部品番号 Parts No.	部品名称 Parts Name	1台分 数量 Per Unit	1個の 重量(kg) WEIGHT	備考 Remarks
1	L50 P638587000	ソレノイドバルブ Solenoid Valve	1		SA-G03-C6-D2-8458C
	L50 P538635080	ソレノイドコイル Solenoid Coil	2		

ソレノイドバルブ
SOLENOID VALVE

考
ks
8458C



ソレノイドバルブ
SOLENOID VALVE

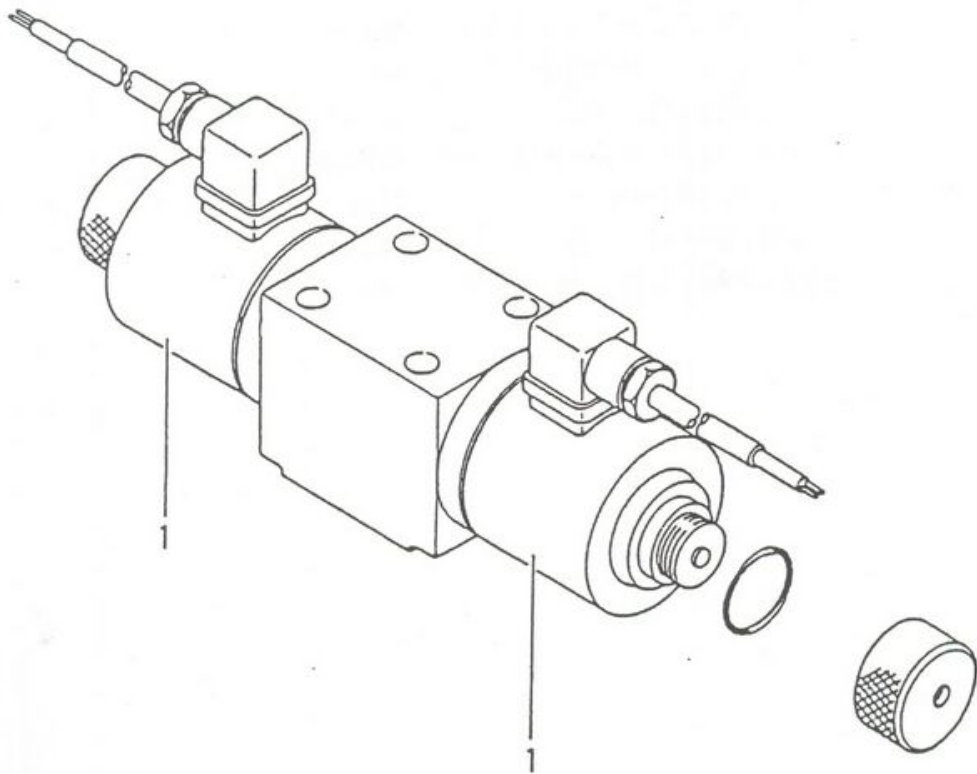
符 号 Key	部 品 番 号 Parts No.	部 品 名 称 Parts Name	1 台 分 数 量 (ty) Per Unit	1 個 の 重 量 (kg) WEIGHT	備 考 Remarks
1	L50 P638584000	ソレノイドバルブ 組立品 Solenoid Valve Ass'y	1		SA-G03-B3X-D2- 84580
	L50 P538635080	ソレノイドコイル Solenoid Coil	2		

ソレノイドバルブ
SOLENOID VALVE

考

arks

D2-
8458C



ソレノイドバルブ
SOLENOID VALVE

符号 Key	部品番号 Parts No.	部品名称 Parts Name	1台分 数量 Qty Per Unit	1個の 重量(kg) WEIGHT	備 Remarks
	L50 P539164000	ソレノイドバルブ 組立品	1		SA-G01-AX3-N-0
1	L56 P538515010	本 体	1		
2	L56 P539421030	パッキン	1		
3	L56 P539421040	ビニールコード	1		
4	L56 P539421050	六角穴付ボルト	1		
5	L56 P539421060	ナ ッ ト	4		M5×45
6	L56 P539421070	ノ ブ	1		
7	L56 P539421080	平行ピン	1		
8	L56 P539421090	スプリング	1		
9	L56 P539421100	六角穴付止ネジ	1		
10	L56 P539421110	六角穴付止ネジ	1		
11	L56 P539421120	銘 板	1		
12	L56 P539421130	ソレノイドコイル	1		
13	L56 P539421140	プ ラ グ	1		
14	L56 P539421150	座 金	1		
	L50 P539164040	手動ノブ組立品	1		5. 8. 6. 9. 10. 7

ソレノイドバルブ
SOLENOID VALVE

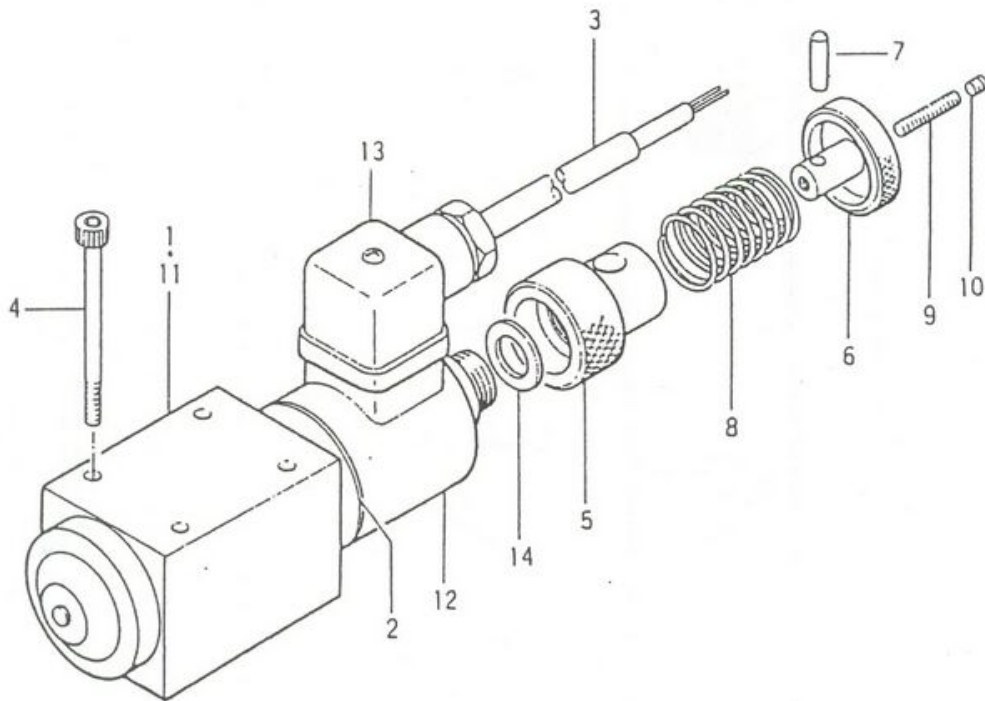
考

Remarks

01-AX3-N-D2

45

8.6.9.10.7

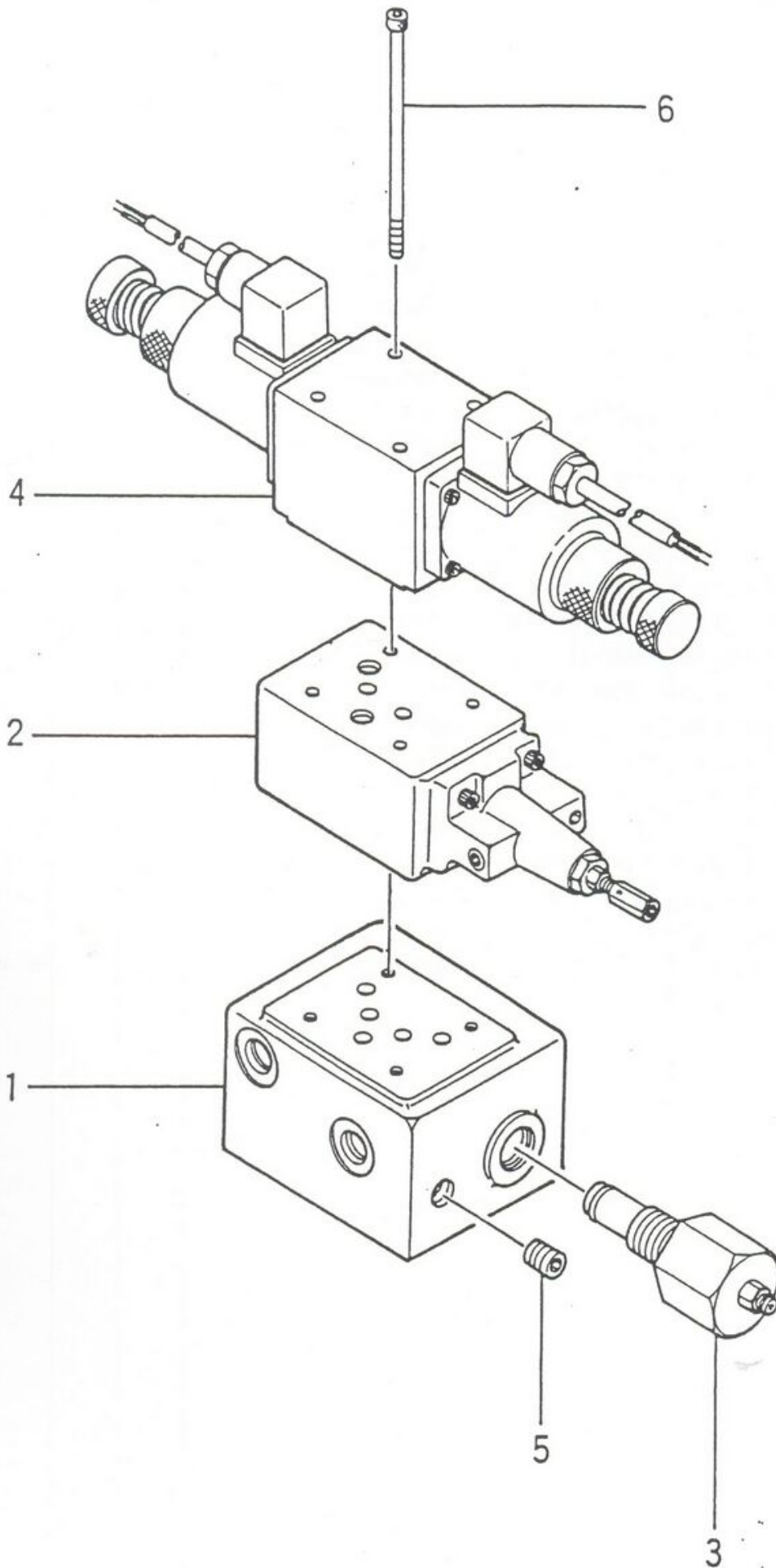


アジテータバルブブロック

Agitator Valve Block

符号 Key	部 品 番 号 Parts No.		部 品 名 称 Parts Name		1台分 Q'ty	重量Kg Weight	備 考 Remarks
	L 6 8	P 6 3 8 3 7 8 0 0 0	バルブブロック組立品	Valve Block Ass'y			ZS-T03-#-D2 -8939A
1	L 6 8	P 6 3 8 3 7 8 0 1 0	ベースブロック	Base Block	1		
2	L 5 2	P 6 3 8 5 8 5 0 0 0	リリーフバルブ	Relief Valve	1		詳細はP169参
3	L 5 2	P 6 3 8 5 8 6 0 0 0	リリーフバルブ	Relief Valve	1		詳細はP171参
4	L 5 0	P 5 3 8 6 4 1 0 0 0	ソレノイドバルブ	Solenoid Valve	1		詳細はP173参
5	L 6 8	P 6 3 8 3 7 8 0 5 0	六角穴付プラグ	Plug	2		3/8B
6	L 6 8	P 6 3 8 3 7 8 0 6 0	六角穴付ボルト	Boltter	4		1/4B

アジテータ用バルブブロック
VALVE BLOCK FOR AGITATOR



考
marks

1-4-D2

39A

はP169参照

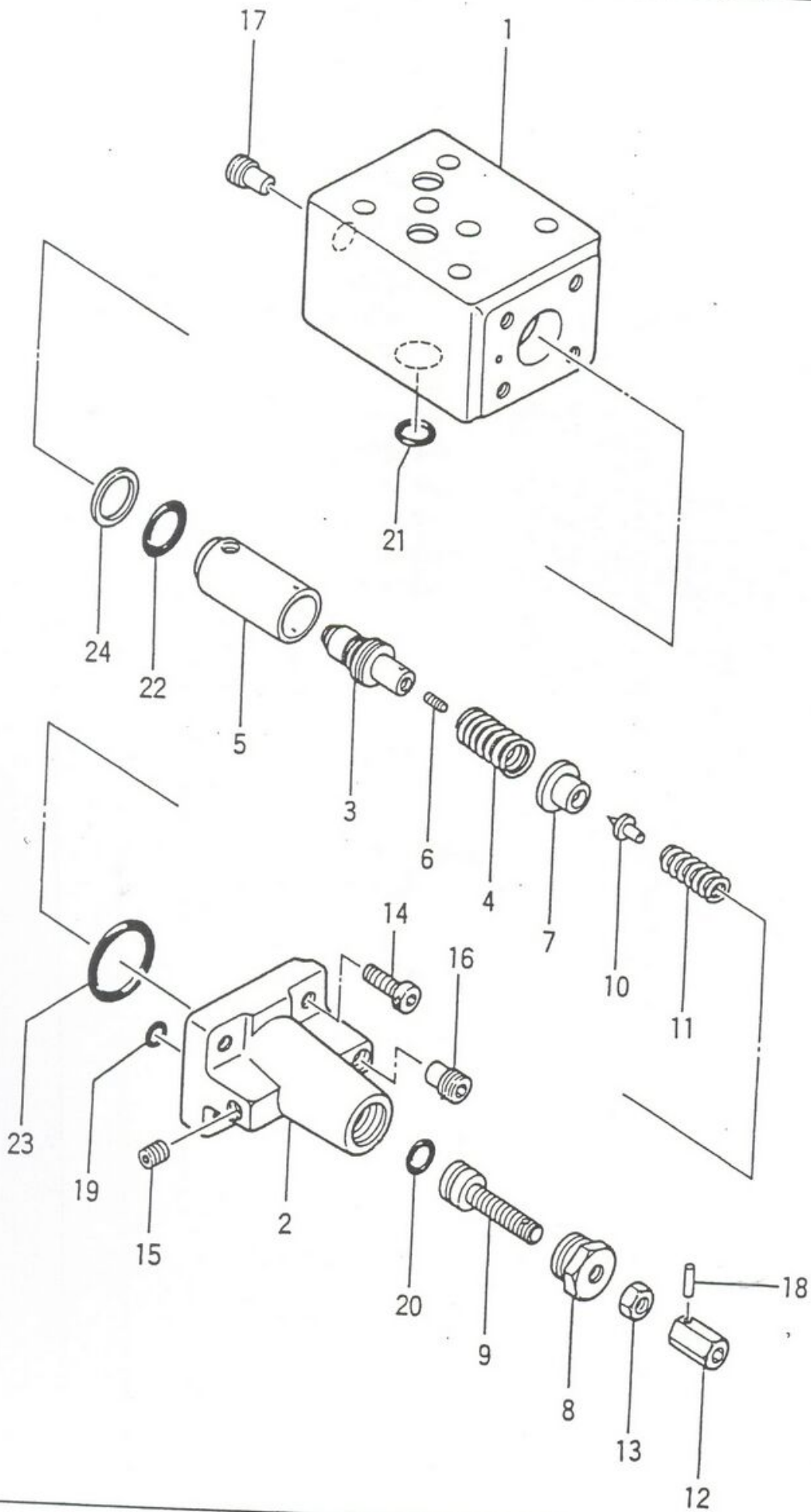
はP171参照

はP173参照

リリーフバルブ
RELIEF VALVE

符号 Key	部品番号 Parts No.	部品名称 Parts Name	1台分 数量Qty Per Unit	1個の 重量(kg) WEIGHT	備考 Remarks
	L52 P638585000	リリーフバルブ Relief Valve	1		OR-G03-P3-※-5685A
1	L52 P638585010	バルブ本体 Valve Body	1		
2	L52 P638585020	蓋 Cover	1		
3	L52 P638585030	平衡ピストン Piston	1		
4	L52 P638585040	スプリング Spring	1		
5	L52 P638585050	スリーブ Sleeve	1		
6	L52 P638585060	チョーク Choke	1		
7	L52 P638585070	弁座 Valve Seat	1		
8	L52 P638585080	リテーナ Retainer	1		
9	L52 P638585090	調整ネジ Screw	1		
10	L52 P638585100	針弁 Needle	1		
11	L52 P638585110	スプリング Spring	1		
12	L52 P638585120	六角ナット Nut	1		
13	L52 P638585130	六角ナット Nut	1		
14	L52 P638585140	六角穴付ボルト Bolt	4		
15	L52 P638585150	六角穴付プラグ Plug	2		
16	L52 P638585160	六角穴付プラグ Plug	1		
17	L52 P638585170	六角穴付プラグ Plug	1		
18	L52 P638585180	スプリングピン Spring Pin	1		
⑱	L52 P638585190	Oリング O-Ring	1		
⑳	L52 P638585200	Oリング O-Ring	1		
㉑	L52 P638585210	Oリング O-Ring	5		
㉒	L52 P638585220	Oリング O-Ring	1		
㉓	L52 P638585230	Oリング O-Ring	1		
㉔	L52 P638585240	バックアップリング Back Up Ring	1		
	L52 P638585900	シールキット Seal Kit	1		⑱~㉔

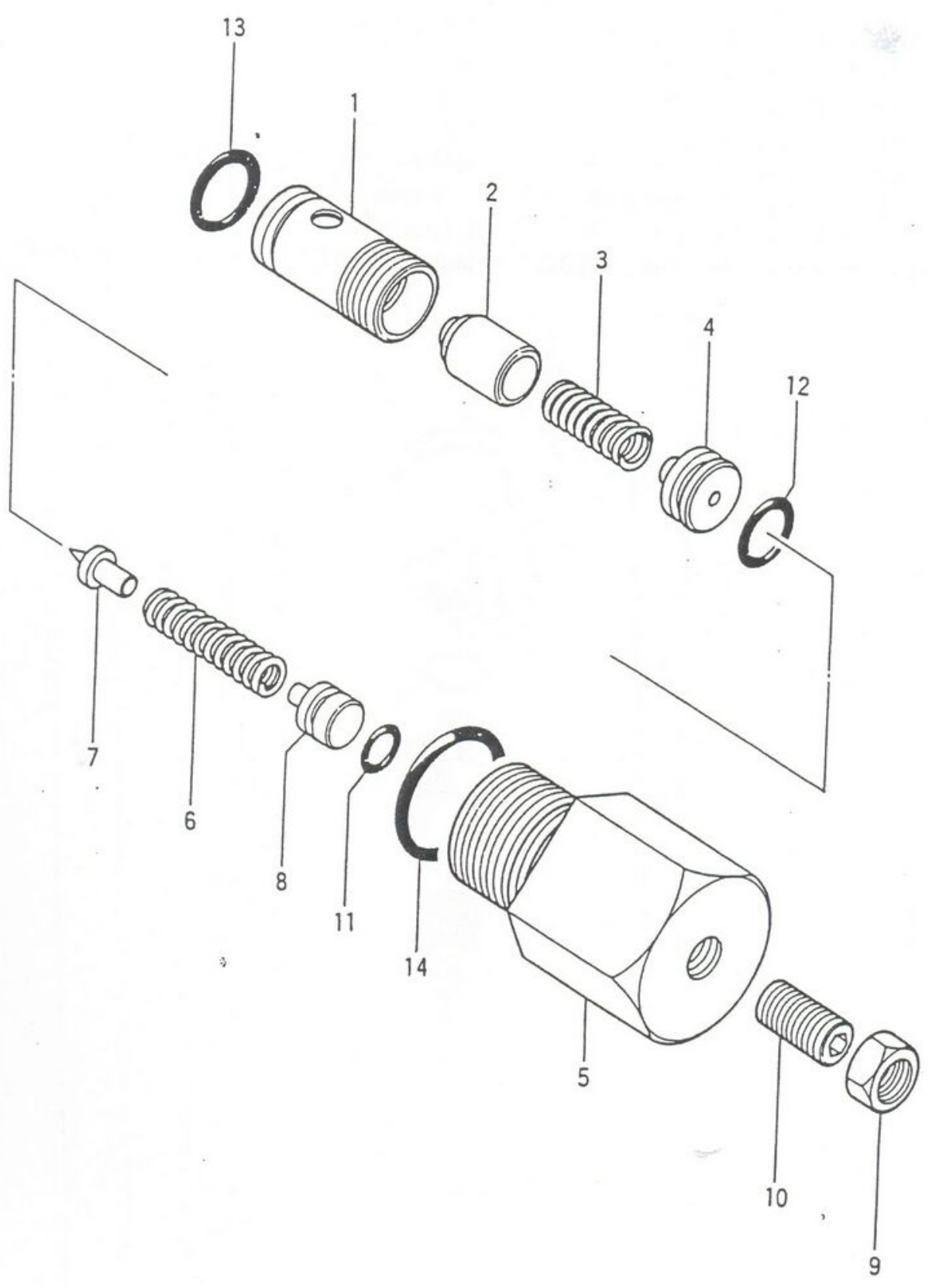
リリーフバルブ
RELIEF VALVE



リリーフバルブ
RELIEF VALVE

符号 Key	部品番号 Parts No.	部品名称 Parts Name	1台分 数量Q _t Per Unit	1個の 重量(kg) WEIGHT	備考 Remarks
	L52 P638586000	リリーフバルブ Relief Valve	1		
1	L52 P638586010	スリーブ Sleeve	1		
2	L52 P638586020	スロットル弁 Throttle Valve	1		
3	L52 P638586030	スプリング Spring	1		
4	L52 P638586040	弁座 Valve Seat	1		
5	L52 P638586050	リテーナ Retainer	1		
6	L52 P638586060	スプリング Spring	1		
7	L52 P638586070	針弁 Needle Valve	1		
8	L52 P638586080	プッシュロッド Push Rod	1		
9	L52 P638586090	六角ナット Nut	1		
10	L52 P638586100	六角穴止めネジ Screw	1		
⑪	L52 P638586110	O-リング O-Ring	1		
⑫	L52 P638586120	O-リング O-Ring	1		
⑬	L52 P638586130	O-リング O-Ring	1		
⑭	L52 P638586140	O-リング O-Ring	1		
	L52 P638586900	シールキット Seal Kit	1		⑩~⑭

リリーフバルブ
RELIEF VALVE

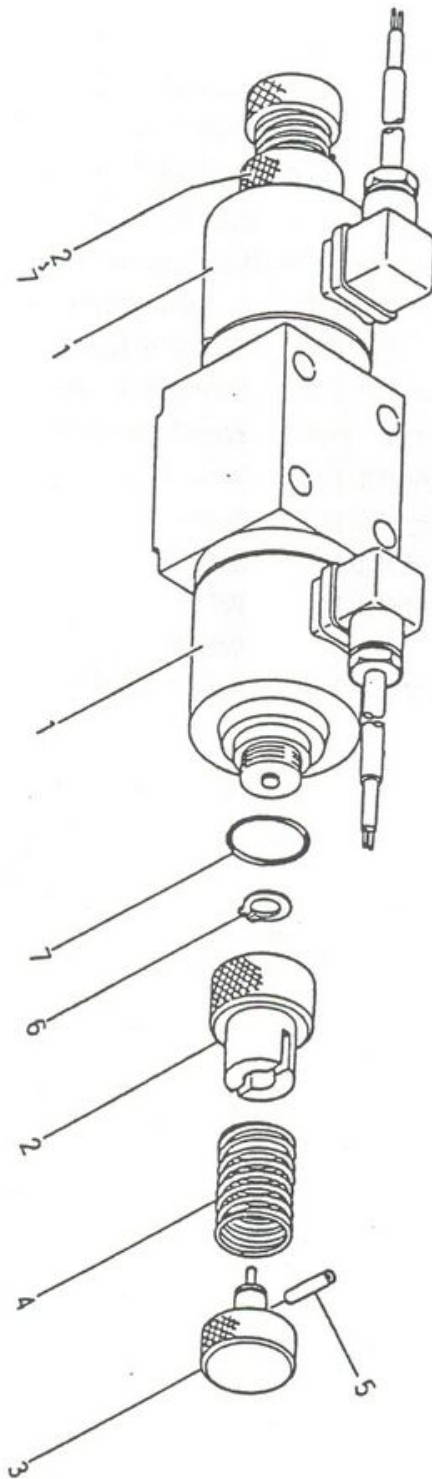


考
marks

ソレノイドバルブ
SOLENOID VALVE

符 号 Key	部 品 番 号 Parts No.	部 品 名 称 Parts Name	1台分 数量Qty Per Unit	1個の 重量(kg) HEIGHT	備 考 Remarks
	L50 P538641000	ソレノイドバルブ 組立品	1		SA-G03-C4-N-02-8458C
1	L50 P538635080	ソレノイドコイル	2		
②	L50 P538635020	ナ ッ ト	2		
③	L50 P538635030	プ ッ シ ュ	2		
④	L50 P538635040	ロ ッ ド	2		
⑤	L50 P538635050	ス プ リ ン グ	2		
⑥	L50 P538635120	軸用止め輪	2		
⑦	L50 P538635090	オーリング	2		
	L50 P538641800	手動ノブ組立品	2		②③④⑤⑥⑦

ソレノイドバルブ
SOLENOID VALVE



ブーム及びアウトリガ用バルブブロック
VALVE BLOCK (FOR AUTRIGGER & BOOM)

符号 Key	部品番号 Parts No.	部品名称 Parts Name	1台分 数量Q'ty Per Unit	1個の 重量(kg) WEIGHT	備考 Remarks
	G66 P639594000	バルブブロック組立 Balve Mlock Ass'y	1	76	
1	G66 P639594010	ベースブロック Base Block	1		
2	L52 P639583000	リリーフバルブ Relief Valve	1		詳細は 177頁
3	L50 P639587000	フローレギュレータ Flow Regulator	3		詳細は 179頁
4	L50 P639591000	フローレギュレータ Flow Regulator	1		詳細は 181頁
5	L52 P639700000	ロードリリーフバルブ Road Relief Valve	1		詳細は 183頁
6	L50 P639701000	フローレギュレータ Flow Regulator	1		詳細は 185頁
7	L58 P539176000	シャトル弁 Shuttle Valve	1		詳細は 187頁
8	L50 P639585000	レデュースバルブ Reducing Valve	2		詳細は 189頁
9	L50 P639405000	ソレノイドバルブ Solenoid Valve	5		詳細は 191頁
10	L50 P639702000	ソレノイドバルブ Solenoid Valve	1		詳細は 193頁
11	L50 P639703000	ソレノイドバルブ Solenoid Valve	1		詳細は 195頁
12	L50 P539180000	マニュアルバルブ Manual Valve	1		詳細は 197頁
13	G66 P639594130	六角穴付ボルト Bolt	24		M5×85
14	G66 P639594140	六角穴付ボルト Bolt	4		M8×70
15	G66 P639594150	六角穴付ボルト Bolt	4		M6×90
16	G66 P639594160	六角穴付ボルト Bolt	4		M8×180
17	G66 P639594170	握り Grip	1		
18	G66 P639594180	ネームプレート Name Plate	1		

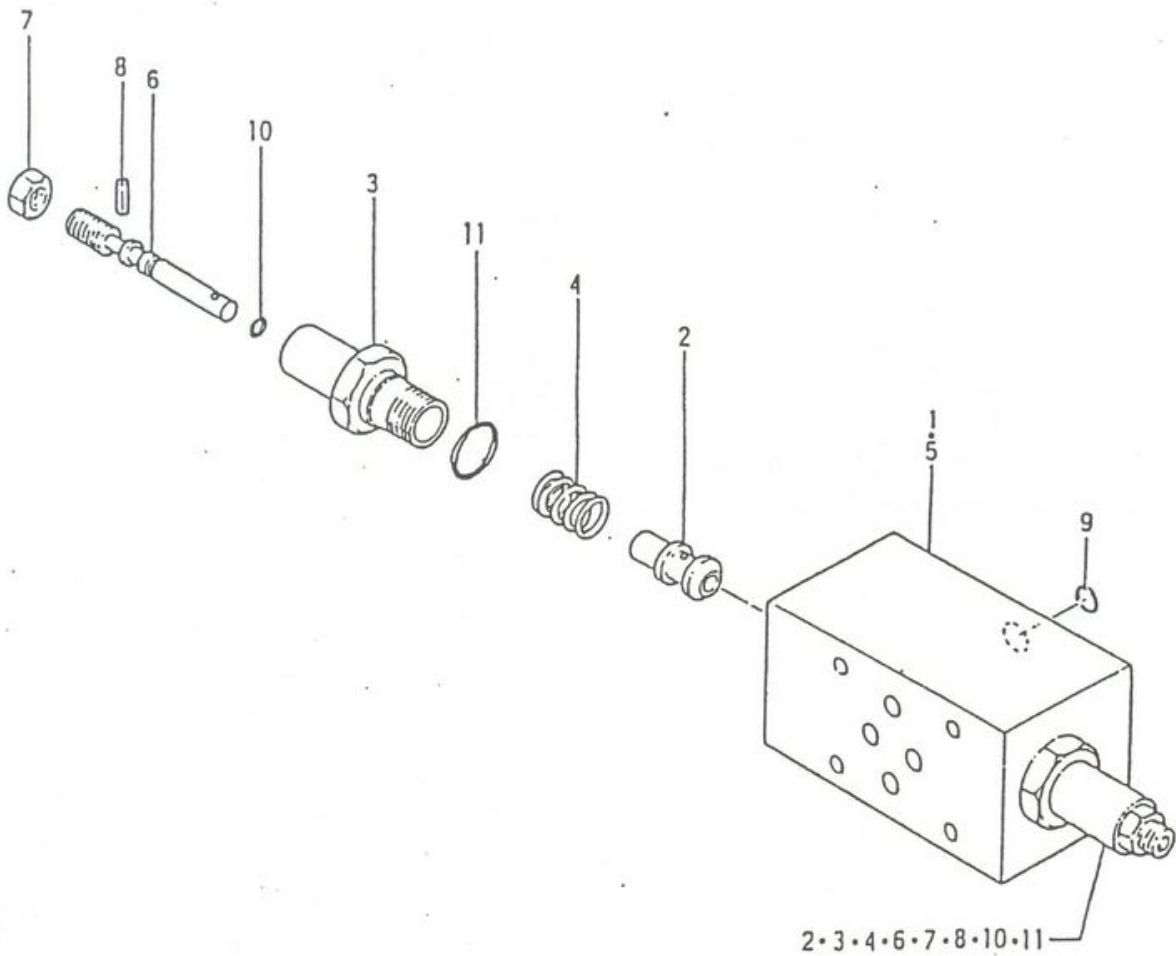
リリーフバルブ
RELIEF VALVE

序号 Key	部品番号 Parts No.	部品名称 Parts Name		1台分 数量(台) Per Unit	1個の 重量(kg) WEIGHT	備考 Remarks
	L52 P639583000	リリーフバルブ	Relief Valve	1		ORH-G1-P5-10
1	L52 P639583200	バルブ本体	Valve Body	1		
2	L52 P639583020	スプリング	Spring	1		
3	L52 P639583030	スプール弁	Spool Valve	1		
4	L52 P639583040	弁座	Valve Plate	1		
5	L52 P639583050	スリーブ	Sleeve	1		
6	L52 P639583060	プッシュロッド	Rod	1		
7	L52 P639583070	リテーナ	Retainer	1		
8	L52 P639583080	スプリング	Spring	1		
9	L52 P639583090	調整ネジ	Screw	1		
10	L52 P639583100	針弁	Needle Valve	1		
11	L52 P639583110	E形止め輪	Clip Ring	1		
12	L52 P639583120	六角ナット	Nut	1		
13	L52 P639583130	六角穴付プラグ	Plug	1		
14	L52 P639583140	六角穴付プラグ	Plug	2		
⑮	L52 P639583150	O-リング	O-Ring	1		
⑯	L52 P639583160	O-リング	O-Ring	4		
⑰	L52 P639583170	O-リング	O-Ring	1		
⑱	L52 P639583180	O-リング	O-Ring	2		
19	L52 P639583190	ネームプレート	Name Plate	1		
	L52 P639583900	シールキット	Seal Kit	1		

フローレギュレーター
FLOW REGULATOR

符 号 Key	部 品 番 号 Parts No.	部 品 名 称 Parts Name	1台分 数量Qty Per Unit	1個の 重量(kg) WEIGHT	備 考 Remarks
	L50 P639587000	フローレギュレーター組立図	Flow Regulator Ass'y	1	OYH-G01-W-Y-10
1	L50 P639587010	バルブ本体	Valve Body	1	
2	L50 P639587020	蓋	Cover	1	
3	L50 P639587030	スライド弁	SLuide Valve	1	
4	L50 P639587040	スプリング	Spring	1	
5	L50 P639587050	ネームプレート	Name Plate	1	
6	L50 P639587060	調整ネジ	Screw	1	
7	L50 P639587070	特殊六角ナット	Nut	1	
8	L50 P639587080	特殊六角ナット	Nut	1	
9	L50 P639587090	六角穴付ボルト	Bolt	8	
10	L50 P639587100	スプリングピン	Spring Pin	1	
⑪	L50 P639587110	Oーリング	O-Ring	5	
⑫	L50 P639587120	Oーリング	O-Ring	2	
⑬	L50 P639587130	Oーリング	O-Ring	1	
14	L50 P639587140	蓋	Cover	1	
	L50 P639587900	シールキット	Seal Kit	1	

フローレギュレーター
FLOW REGULATOR

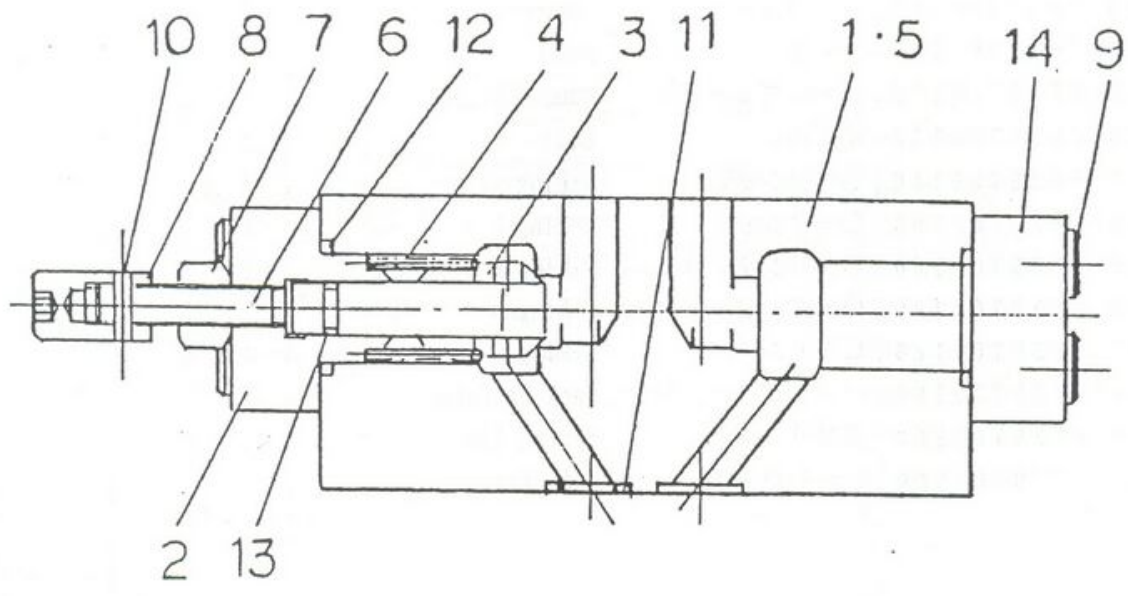


2・3・4・6・7・8・10・11

フローレギュレーター
FLOW REGULATOR

行号 Key	部品番号 Parts No.	部 品 名 称 Parts Name	1台分 数量Qty Per Unit	1個の 重量(kg) WEIGHT	備 考 Remarks
	L50 P639591000	フローレギュレーター Flow Regulator			OYH-G03-A-Y-10
1	L50 P639591010	バルブ本体 Valve Body	2		
2	L50 P639591020	スライド弁 SLuide Valve	4		
3	L50 P639591030	リテーナー Retainer	4		
4	L50 P639591040	スプリング Spring	4		
5	L50 P639591050	ネームプレート Name Plate	2		
6	L50 P639591060	調整ネジ Screw	4		
7	L50 P639591070	六角ナット Nut	4		
8	L50 P639591080	スプリングピン Spring Ping	4		
⑨	L50 P639591090	Oーリング O-Ring	8		
⑩	L50 P639591100	Oーリング O-Ring	4		
⑪	L50 P639591110	Oーリング O-Ring	4		
	L50 P639591900	シールキット Seal Kit	1		

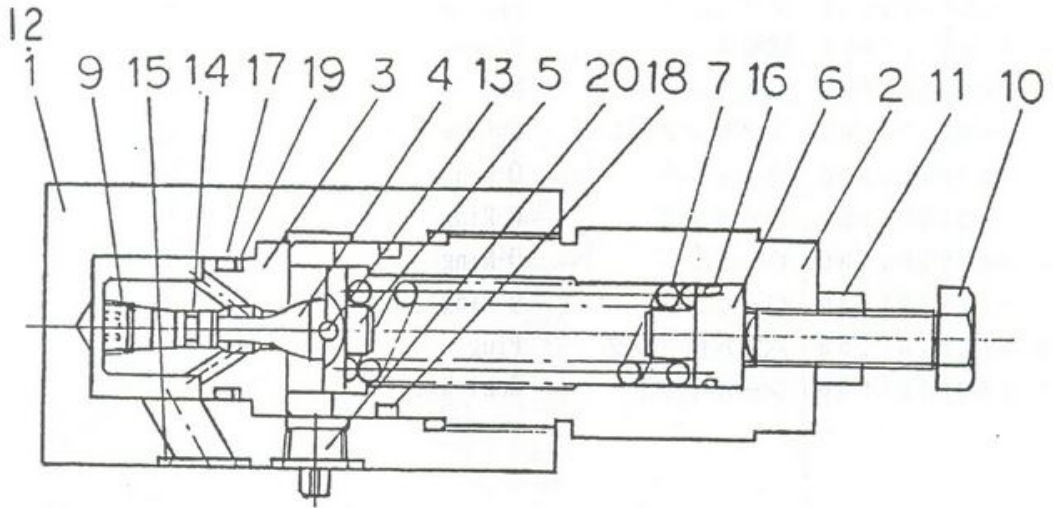
考
rks
Y-10



ロードリリーフバルブ
ROAD RELIEF VALVE

符 号 Key	部 品 番 号 Parts No.	部 品 名 称 Parts Name	1台分 数量(Q'ty) Per Unit	1個の 重量(kg) WEIGHT	備 考 Remarks
	L50 P639700000	ロードリリーフバルブ組立品 Road Relief Valve Ass'y	1		ORH-G03-DA5-10
1	L50 P639700010	バルブ本体 Valve Body	1		
2	L50 P639700020	リテーナー Retainer	1		
3	L50 P639700030	シート Seat	1		
4	L50 P639700040	スリーブ Sleeve	1		
5	L50 P639700050	スプリングガイド(A) Spring Guide(A)	1		
6	L50 P639700060	スプリングガイド(B) Spring Guide(B)	1		
7	L50 P639700070	スプリング Spring	1		
9	L50 P639700090	オリフィスプラグ Plug	1		
10	L50 P639700100	スクリュー Screw	1		
11	L50 P639700110	ナット Nut	1		
12	L50 P639700120	ネームプレート Name Plate	1		
13	L50 P639700130	ボール Ball	1		
⑭	L50 P639700140	O-リング O-Ring	1		
⑮	L50 P639700150	O-リング O-Ring	2		
⑯	L50 P639700160	O-リング O-Ring	1		
⑰	L50 P639700170	O-リング O-Ring	1		
⑱	L50 P639700180	O-リング O-Ring	1		
⑲	L50 P639700190	バックアップリング Back Up Ring	1		
20	L50 P639700200	スプリングピン Spring Pin	1		
	L50 P639700900	シールキット Seal Kit	1		

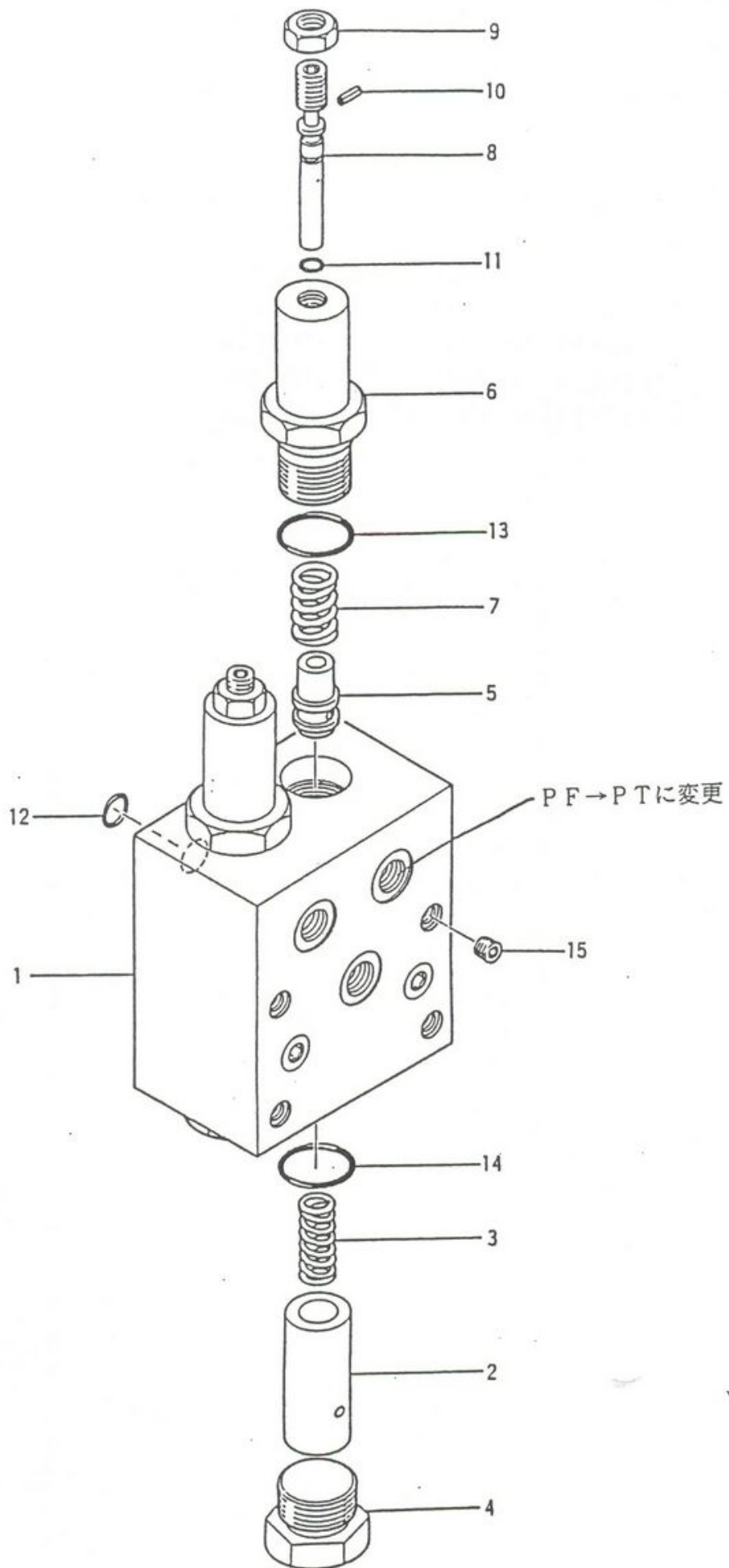
ロードリリーフバルブ
ROAD RELIEF VALVE



フローレギュレーター
FLOW REGULATOR

符号 Key	部品番号 Parts No.	部品名称 Parts Name	1台分 数量 Qty Per Unit	1個の 重量(kg) WEIGHT	備考 Remarks
	L50 P639701000	フローレギュレーター Flow Regulator	1		ZF-G01-A-W-9543B
1	L50 P639701010	バルブ本体 Valve Body	1		
2	L50 P639701020	ピストン Piston	2		
3	L50 P639701030	スプリング (A) Spring	2		
4	L50 P639701040	プラグ Plug	2		
5	L50 P639701050	スライド弁 Sluide Valve	2		
6	L50 P639701060	リテーナー Retâiner	2		
7	L50 P639701070	スプリング Spring	2		
8	L50 P639701080	調整ネジ Screw	2		
9	L50 P639701090	六角ナット Nut	2		
10	L50 P639701100	スプリングピン Spring Pin	2		
⑪	L50 P639701110	O-リング O-Ring	2		
⑫	L50 P639701120	O-リング O-Ring	3		
⑬	L50 P639701130	O-リング O-Ring	2		
⑭	L50 P639701140	O-リング O-Ring	2		
15	L50 P639701150	六角穴付プラグ Plug	4		
	L50 P639701900	シールキット Seal Kit	1		

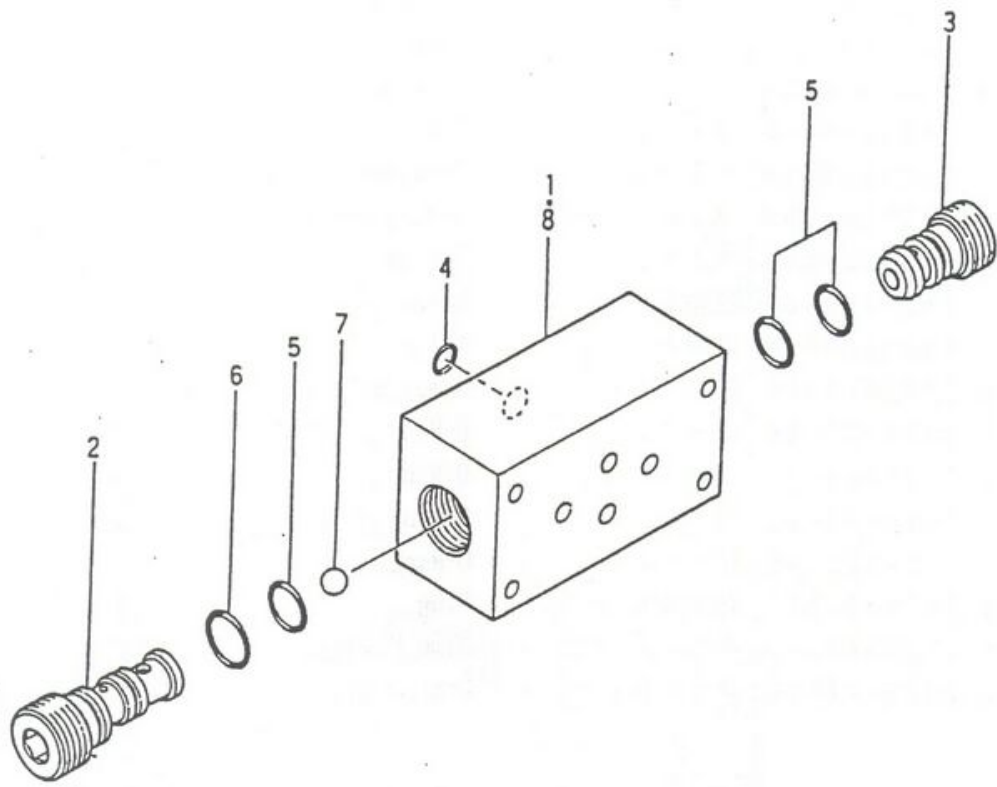
フローレギュレーター
FLOW REGULATOR



シャトル弁
SHUTTLE VALVE

符号 Key	部品番号 Parts No.	部 品 名 称 Parts Name	1台分 数量(ty) Per Unit	1個の 重量(kg) WEIGHT	備 考 Remarks
	L58 P539176000	シャトル弁 Shuttle Valve	1		ZD-G01-9543A
1	L58 P539176010	バルブ本体 Valve Body	1		Key 1~8
2	L58 P539176090	スリーブ Sleeve	1		FZS-9543-3-01
3	L58 P539176100	ブッシュ Bushing	1		FZS-8485-6-02
④	L58 P539176120	O-リング O-Ring	2		FZS-8485-6-03
⑤	L58 P539176130	O-リング Q-Ring	3		P11-90
⑥	L58 P539176140	O-リング O-Ring	1		P14-90
7	L58 P539176150	鋼 球 Steel Ball	1		P16-90
8	L58 P539176160	ネームプレート Name Plate	1		YB-3/8
	L58 P539176800	シールキット Seal Kit	1		④~⑥

シャトル弁
SHUTTLE VALVE

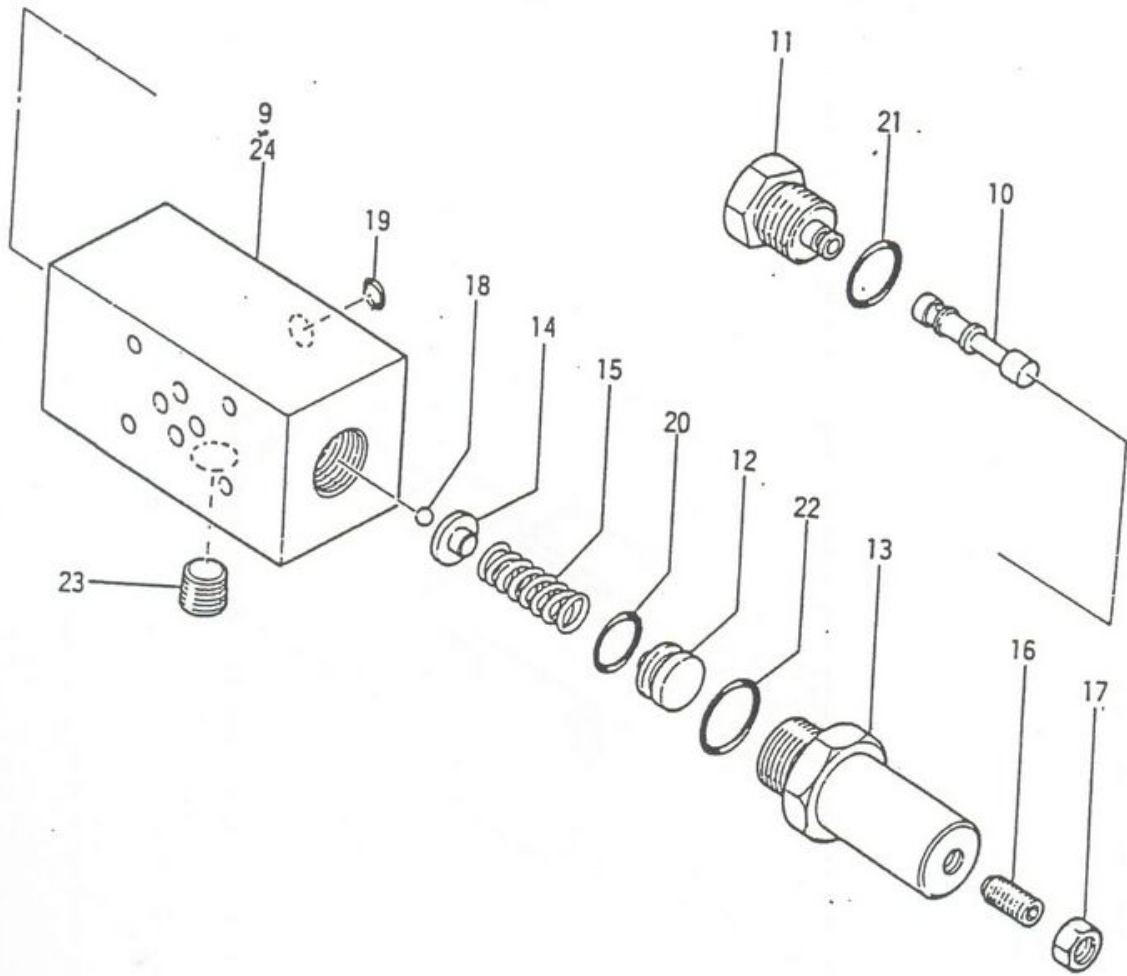


5
s
01

レデュースバルブ
REDUCEING VALVE

符 号 Key	部 品 番 号 Parts No.	部 品 名 称 Parts Name	1台分 数量Qty Per Unit	1個の 重量(kg) WEIGHT	備 考 Remarks
	L50 P639585000	レデュースバルブ	1		OGH-G01-P3-10
9	L50 P639585010	バルブ本体	1		
10	L50 P639585020	スプール弁	1		
11	L50 P639585030	ブッシュ	1		
12	L50 P639585040	ブッシュロッド	1		
13	L50 P639585050	リテーナー	1		
14	L50 P639585060	スプリング受け	1		
15	L50 P639585070	スプリング	1		
16	L50 P639585080	調整ネジ	1		
17	L50 P639585090	六角ナット	1		
18	L50 P639585100	鋼 球、	1		
⑱	L50 P639585110	O-リング	4		
⑳	L50 P639585120	O-リング	1		
㉑	L50 P639585130	O-リング	1		
㉒	L50 P639585140	O-リング	1		
23	L50 P639585150	六角穴付プラグ	1		
24	L50 P639585160	ネームプレート	1		
	L50 P639585900	シールキット	1		

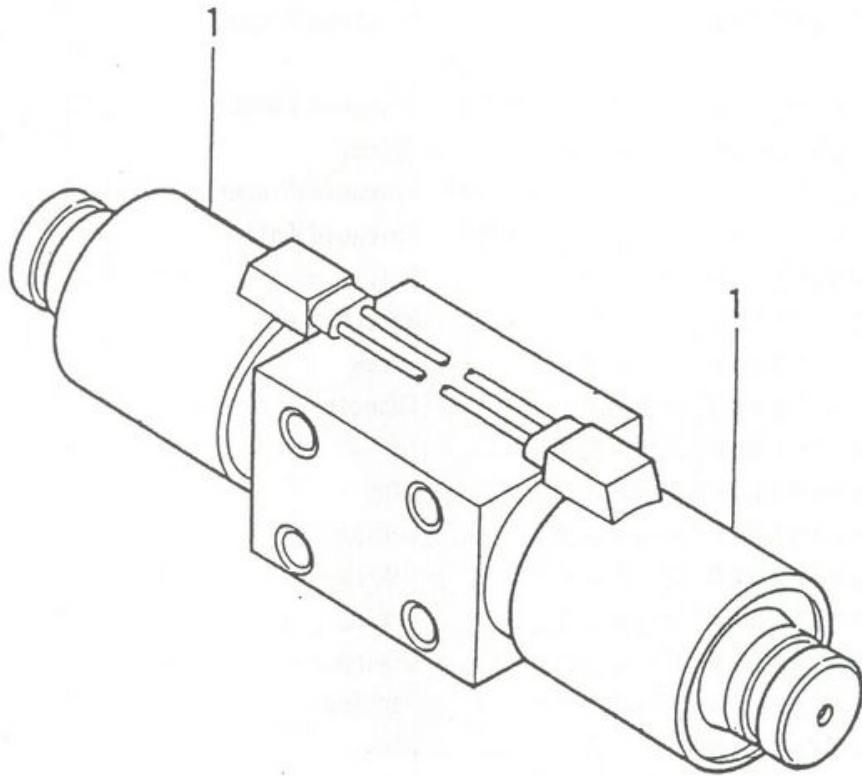
レデュシングバルブ
REDUCEING VALVE



ソレノイドバルブ
SOLENOID VALVE

符号 Key	部品番号 Parts No.	部品名称 Parts Name	1台分 数量 Per Unit	1個の 重量(kg) WEIGHT	備考 Remarks
1	L50 P639405000	ソレノイドバルブ Solenoid Valve Ass'y	5		SA-G01-C6-D2- 9694D
	L50 P639405060	ソレノイドコイル Solenoid Coil	10		
	L50 P639405900	シールキット Seal Kit	1		

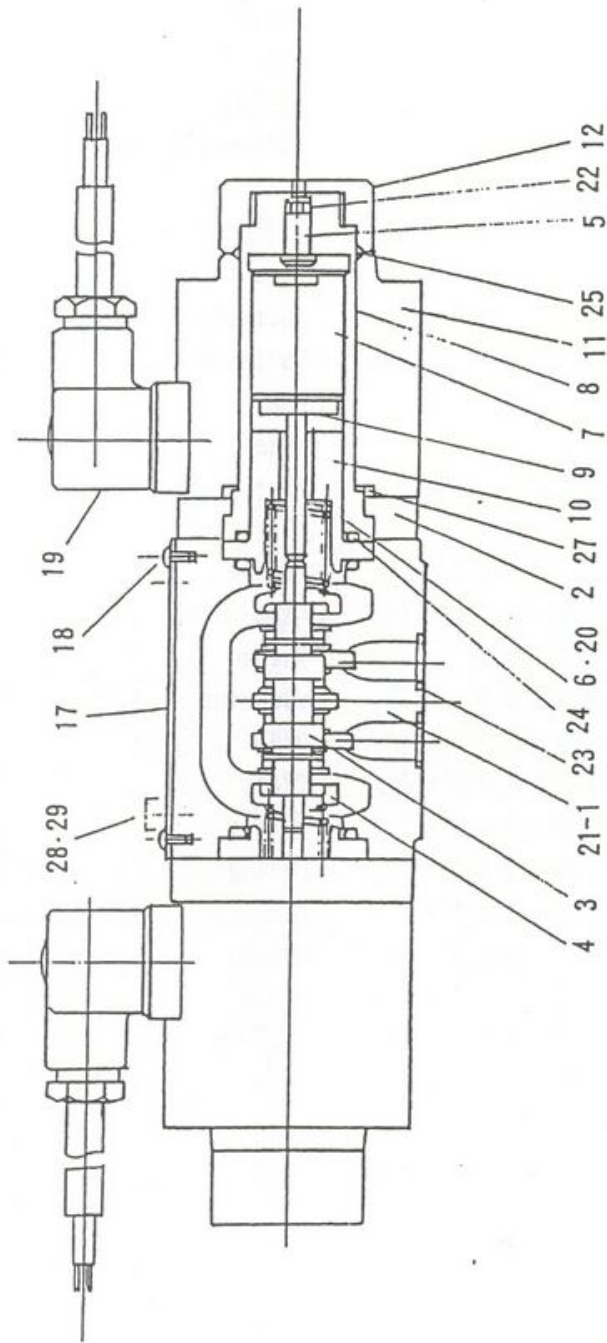
ソレノイドバルブ
SOLENOID VALVE



ソレノイドバルブ
SOLENOID VALVE

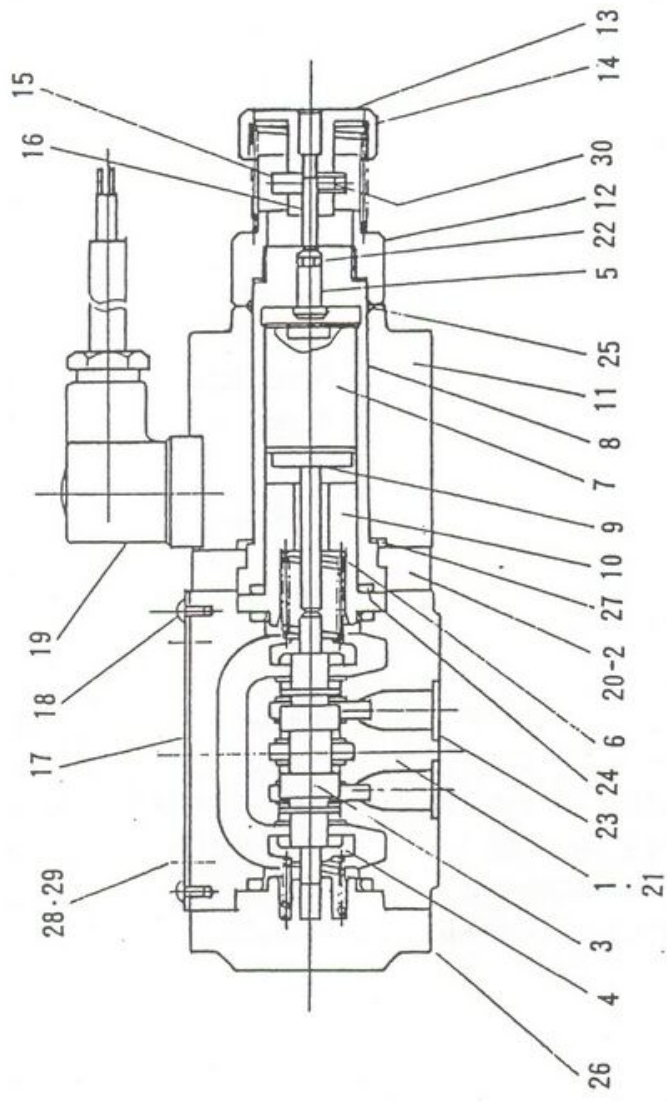
符 号 Key	部 品 番 号 Parts No.	部 品 名 称 Parts Name	1台分 数量(Qty) Per Unit	1個の 重量(kg) WEIGHT	備 考 Remarks
	L50 P639702000	ソレノイドバルブ 組立品	1		SA-G03-C6-D2 -5050A
1	L50 P639702010	バルブ本体	2		
2	L50 P639702020	蓋 (B)	1		
3	L50 P639702030	スプール	2		
4	L50 P639702040	リテーナー	2		
5	L50 P639702050	ピ ン	2		
6	L50 P639702060	スプリング (B)	2		
7	L50 P639702070	ソレノイド プランジャー	2		
8	L50 P639702080	ソレノイドガイド	2		
9	L50 P639702090	スペーサー	2		
10	L50 P639702100	ソレノイドストッパ	2		
11	L50 P639702110	ソレノイドコイル	2		
12	L50 P639702120	ナ ッ ト	2		
17	L50 P639702170	ネームプレート	1		
18	L50 P639702180	止めビス	2		
19	L50 P639702190	コネクタ	2		
20	L50 P639702200	六角穴付ボルト	8		M6×25
21	L50 P639702210	六角穴付プラグ	1		TPH1/8
②②	L50 P639702220	O-リング	2		RO-P3
②③	L50 P639702230	O-リング	5		RO-P12
②④	L50 P639702240	O-リング	4		RO-P28
②⑤	L50 P639702250	O-リング	2		RO-G30
27	L50 P639702270	パッキング	2		
28	L50 P639702280	リ ン グ	4		
29	L50 P639702290	バルブ取付ボルト	4		
	L50 P639702900	シールキット	1		②~⑤

ソレノイドバルブ
SOLENOID VALVE



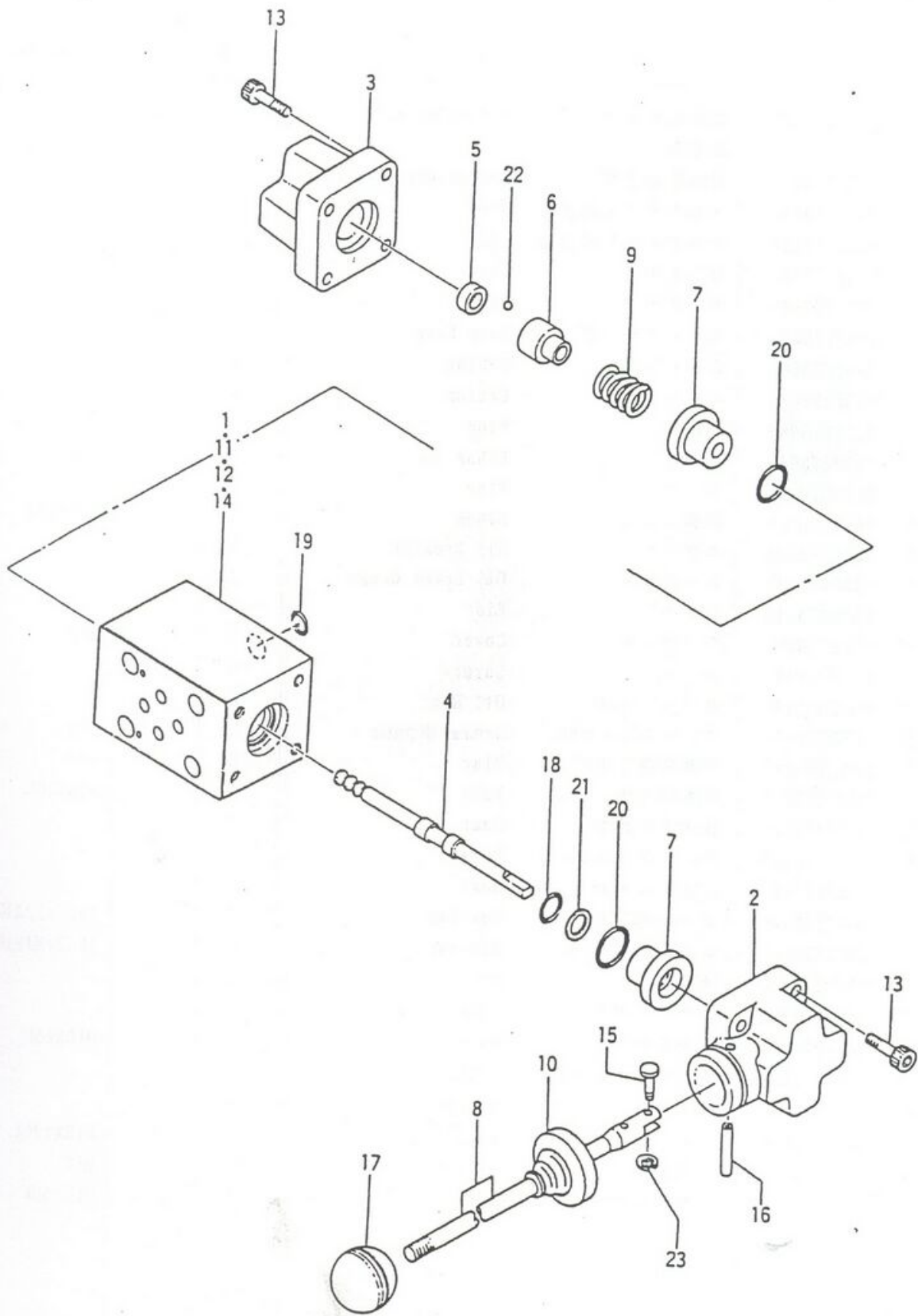
ソレノイドバルブ
SOLENOID VALVE

符 号 Key	部 品 番 号 Parts No.	部 品 名 称 Parts Name	1台分 数量 Per Unit	1個の 重量(kg) WEIGHT	備 考 Remarks
	L50 P639703000	ソレノイドバルブ 組立品 Solenoid Valve Ass'y	1		SA-G03-A3Z-N-D2 -5050A
1	L50 P639703010	バルブ本体 Valve Body	1		
2	L50 P639703020	蓋 (B) Cover	1		
3	L50 P639703030	スプール Spool	1		
4	L50 P639703040	リテーナー Retainer	2		
5	L50 P639703050	ピ ン Pin	2		
6	L50 P639703060	スプリング (B) Spring	2		
7	L50 P639703070	ソレノイド プランジャー Solenoid Planger	2		
8	L50 P639703080	ソレノイドガイド Solenoid Guide	2		
9	L50 P639703090	スペーサー Spacer	2		
10	L50 P639703100	ソレノイドストッパー Solenoid Stoper	2		
11	L50 P639703110	ソレノイドコイル Solenoid Coil	2		
12	L50 P639703120	ナット Nut	2		
13	L50 P639703130	ノ ブ Knob	2		
14	L50 P639703140	スプリング Spring	2		
15	L50 P639703150	平行ピン Pin	2		
16	L50 P639703160	六角穴付止ネジ Screw	2		M4 × 20
17	L50 P639703170	ネームプレート Name Plate	1		
18	L50 P639703180	止めビス Screw	2		
19	L50 P639703190	コネクタ Conecter	2		
20	L50 P639703200	六角穴付ボルト Bolt	8		M6 × 25
21	L50 P639703210	六角穴付プラグ Plug	1		TPH1/8
22	L50 P639703220	Oーリング O-Ring	2		RO-P3
23	L50 P639703230	Oーリング O-Ring	5		RO-P12
24	L50 P639703240	Oーリング O-Ring	4		RO-P28
25	L50 P639703250	Oーリング O-Ring	2		RO-G30
26	L50 P639703260	蓋 Cover	1		
27	L50 P639703270	パッキン Packing	2		
28	L50 P639703280	リング Ring	4		
29	L50 P639703290	バルブ取付ボルト Bolt	4		M8 × 80
30	L50 P639703300	六角穴付止めネジ Screw	2		M4 × 6
	L50 P639703900	シールキット Seal Kit	1		②~⑤



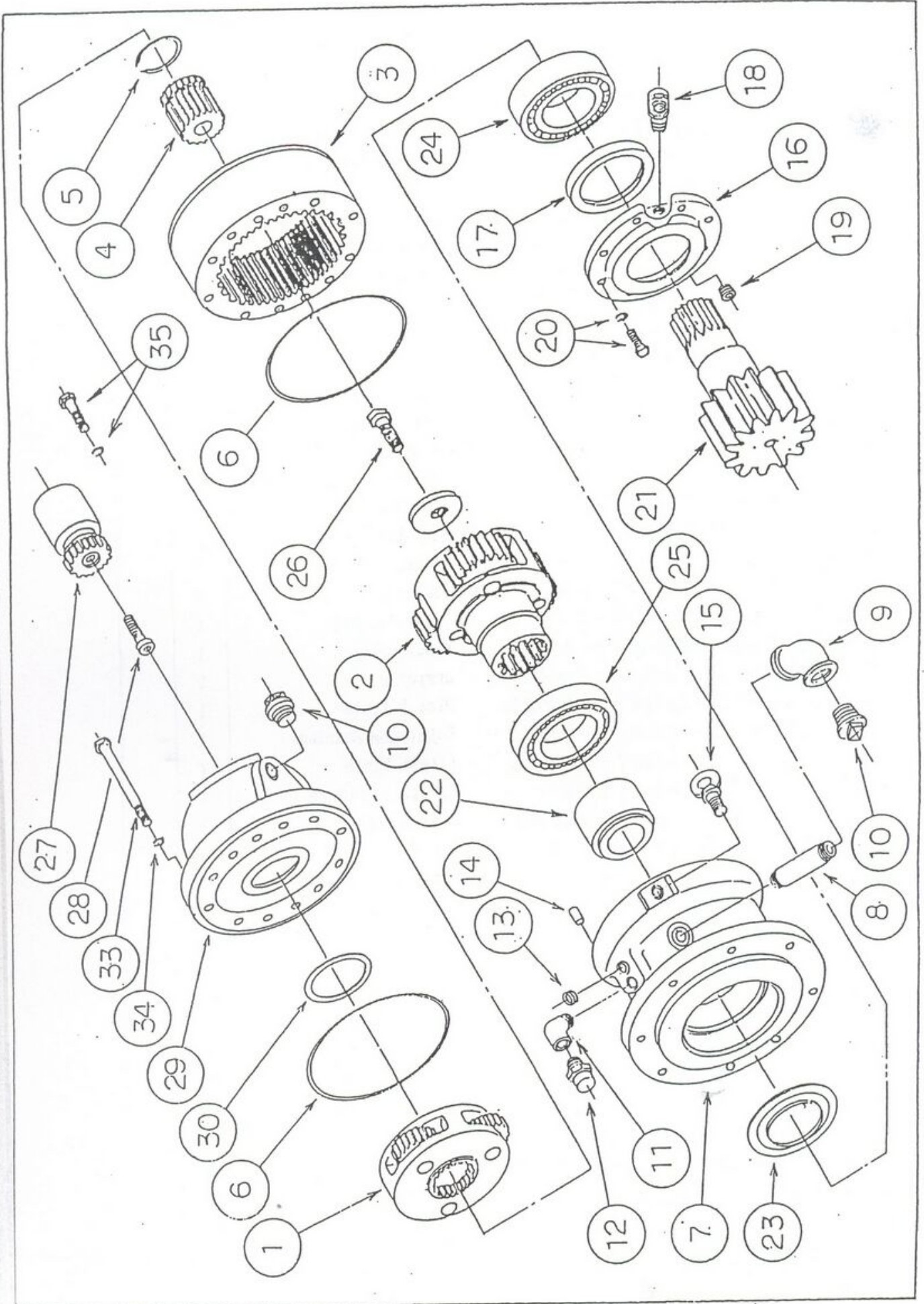
マニュアルオペレートバルブ
MANUAL OPERATE VALVE

符号 Key	部品番号 Parts No.	部品名称 Parts Name	1台分 数量 Per Unit	1個の 重量(kg) WEIGHT	備 考 Remarks
	L50 P539180000	マニュアルオペレート バルブ組立品	1		DMA-G01-F5-86558 Manual Operate Valve Ass'y
1	L50 P539180010	バルブ本体	1		Valve Body
2	L50 P539180020	蓋 (A)	1		Cover
3	L50 P539180030	蓋 (B)	1		Cover
4	L50 P539180040	スプール弁	1		Spool Valve
5	L50 P539180050	リテーナー	1		Retainer
6	L50 P539180060	スプリング受け	1		Spring Seat
7	L50 P539180070	ブッシュ	2		Bushing
8	L50 P539180080	レバー	1		Lever
9	L50 P539180090	スプリング	1		Spring
10	L50 P539180100	ジャバラ	1		Bellows
11	L50 P539180110	ネームプレート	1		Name Plate
12	L50 P539180120	止めビス	2		Screw
13	L50 P539180130	六角穴付ボルト	8		Bolt
14	L50 P539180140	穴付プラグ	1		Plug
15	L50 P539180150	平行ピン	1		Pin
16	L50 P539180160	ピン	1		Pin
17	L50 P539180170	握り	1		Crip
⑱	L50 P539180180	Oーリング	2		O-Ring P7
⑲	L50 P539180190	Oーリング	4		O-Ring P9
⑳	L50 P539180200	Oーリング	2		O-Ring
㉑	L50 P539180210	バックアップリング	2		Back Up Ring P7
22	L50 P539180220	鋼球	7		Steel Ball
23	L50 P539180230	E形止め輪	1		Clip Ring
	L50 P539180900	シールキット	1		⑱~㉑



旋回用減速機
REDUCTIONAL GEAR BOX

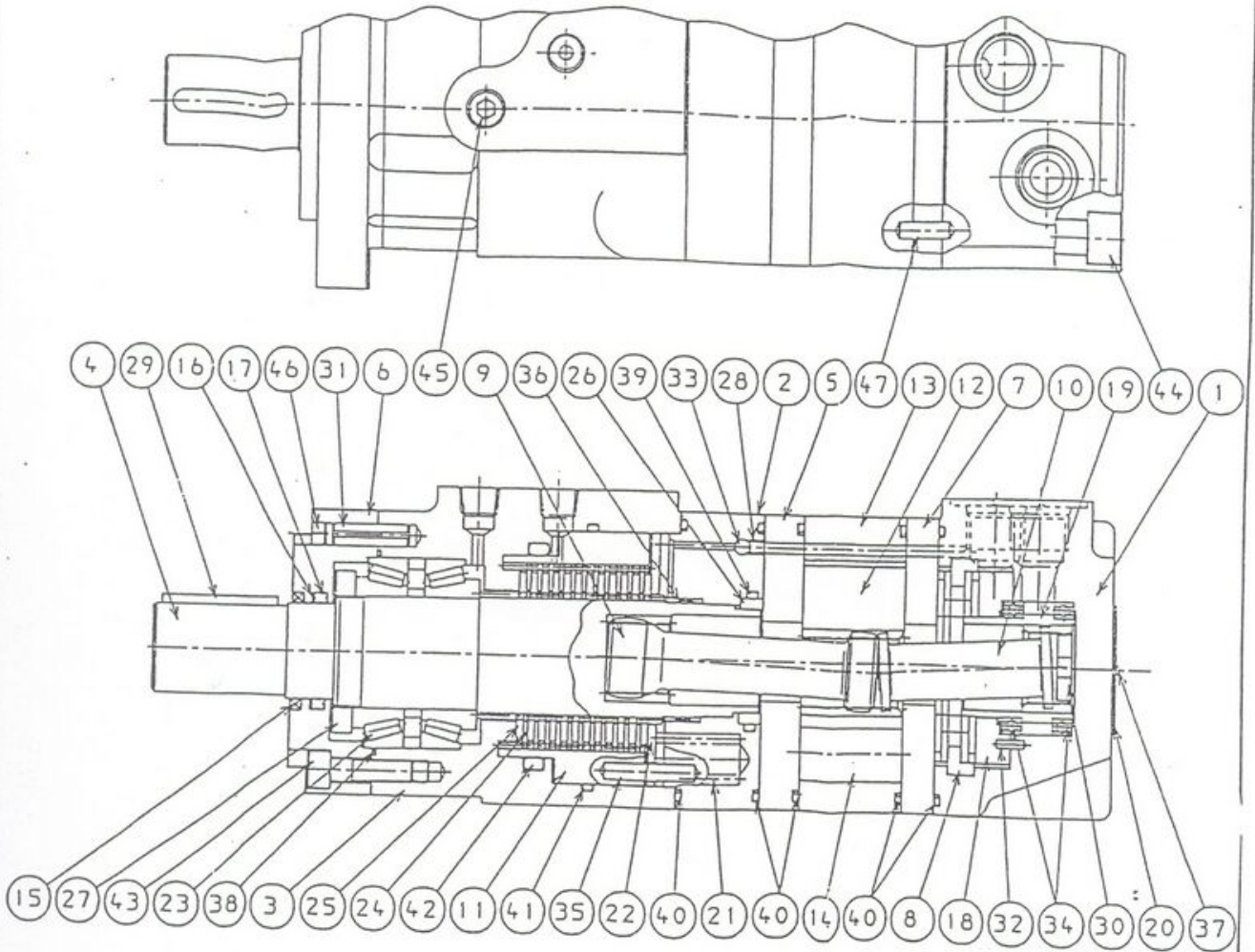
符号 key	部 品 番 号 Parts No.	部 品 名 称 Parts Name	1 台 分 数 量	1 個 の 重 量 kg Weight	備 考 Remarks
	L07 P552273000	旋回用オイルモータ 組立品	Oil Motor Ass'y 1	105	
	L07 P552273400	旋回用減速機	Reductional Gear Box 1		
1	L07 P552273010	ホルダギヤA組立品	Gear 1		
2	L07 P552273020	ホルダギヤB組立品	Gear 1		
3	L07 P552273030	リングギヤ	Gear 1		
4	L07 P552273040	サンギヤ	Gear 1		
5	L07 P552273050	スナップリング	Snap Ring 1		
6	L07 P552273060	Oーリング	O-Ring 2		
7	L07 P552273070	ケーシング	Casing 1		
8	L07 P552273080	パイプ	Pipe 1		
9	L07 P552273090	エルボ	Elbow 1		1/2
10	L07 P552273100	プラグ	Plug 2		1/2
11	L07 P552273110	径違いエルボ	Elbow 1		1/8X1/4
12	L07 P552273120	エアブリーザー	Air Breathe 1		
13	L07 P552273130	オイルゲージ	Oil Level Gauge 1		
14	L07 P552273140	ノックピン	Pin 2		
15	L07 P552273150	アイボルト	Cover 1		M12
16	L07 P552273160	カバー	Cover 1		
17	L07 P552273170	オイルシール	Oil Seal 1		
18	L07 P552273180	グリースニップル	Grease Nipple 1		1/8
19	L07 P552273190	六角穴付プラグ	Plug 1		1/8
20	L07 P552273200	六角ボルト	Bolt 8		M10X30L
21	L07 P552273210	出力ピニオン	Gear 1		
22	L07 P552273220	ディスタンスカラー	Collar 1		
23	L07 P552273230	メタルシール	Seal 1		
24	L07 P552273240	ローラベアリング	Bearing 1		1535#22217
25	L07 P552273250	ローラベアリング	Bearing 1		1533#NJ218
26	L07 P552273260	ボルト	Bolt 1		
27	L07 P552273270	ドライブギヤ	Gear 1		
28	L07 P552273280	六角穴付ボルト	Bolt 1		M10X45L
29	L07 P552273290	カバーモーター側	Adapter 1		
30	L07 P552273300	スラストワッシャ	Washer 1		
33	L07 P552273330	ボルト	Bolt 12		M12X120L
34	L07 P552273340	ばね座金	Washer 12		M12
35	L07 P552273350	六角穴付ボルト	Bolt 4		M12X40L



旋回用オイルモータ
Hydraulic Oil Motor For Slewing

符号 Key	部品番号 Parts No.	部品名称 Parts Name	1台分 数量Q'ty Per Unit	1個の 重量(kg) WEIGHT	備考 Remarks
	L07 P552272000	旋回用オイルモータ Hydraulic Oil Motor For Slewing	1		
1	L07 P552272010	ポートブロック Block	1		
2	L07 P552272020	スプリングハウジング Spring Housing	1		
3	L07 P552272030	ベアリングハウジング Bearing Housing	1		
4	L07 P552272040	メカシャフト Shaft	1		
5	L07 P552272050	Kプレート Plate	1		
6	L07 P552272060	フランジ Flange	1		
7	L07 P552272070	バルブプレート Plate	1		
8	L07 P552272080	ロータリーバルブ Valve	1		
9	L07 P552272090	ドックボーン	1		
10	L07 P552272100	弁駆動ドックボーン	1		
11	L07 P552272110	ピストン Piston	1		
12	L07 P552272120	インナーロータ Inner Roter	1		
13	L07 P552272130	アウターロータ Outer Roter	1		
14	L07 P552272140	ローラ Roller	7		
15	L07 P552272150	ダストシール Dust Seal	1		
16	L07 P552272160	バックアップリング Back Up Ring	1		
17	L07 P552272170	Xリング X-Ring	1		
18	L07 P552272180	固定カラー Collar	1		
19	L07 P552272190	バルブシャフト Valve Shaft	1		
20	L07 P552272200	ネームプレート Name Plate	1		
21	L07 P552272210	コイルバネ Spring	9		
22	L07 P552272220	ディスク板B Disk Plate	1		
23	L07 P552272230	テーパローラベアリング Rolling Bearings	1		
24	L07 P552272240	ディスク板A Disk Plate	7		
25	L07 P552272250	摩擦板 Friction plate	8		
26	L07 P552272260	シール用カラー Seal Collar	1		
27	L07 P552272270	M40ナット Nut	1		
28	L07 P552272280	スプリング Spring	1		
29	L07 P552272290	キー Key	1		
30	L07 P552272300	スペーサ Spacer	1		
31	L07 P552272310	スプリングピン Spring Pin	2		
32	L07 P552272320	ニードルローラ Needle Robber	1		
33	L07 P552272330	鋼球 Steel Ball	1		
34	L07 P552272340	ボールベアリング Ball Bearing	2		
35	L07 P552272350	ニードルローラ Needle Robber	6		
36	L07 P552272360	ドライマットブッシュ Bush	1		
37	L07 P552272370	CHリベット Rivet	2		
38	L07 P552272380	O-リング O-Ring	1		Hs70
39	L07 P552272390	O-リング O-Ring	1		Hs90
40	L07 P552272400	O-リング O-Ring	5		Hs70

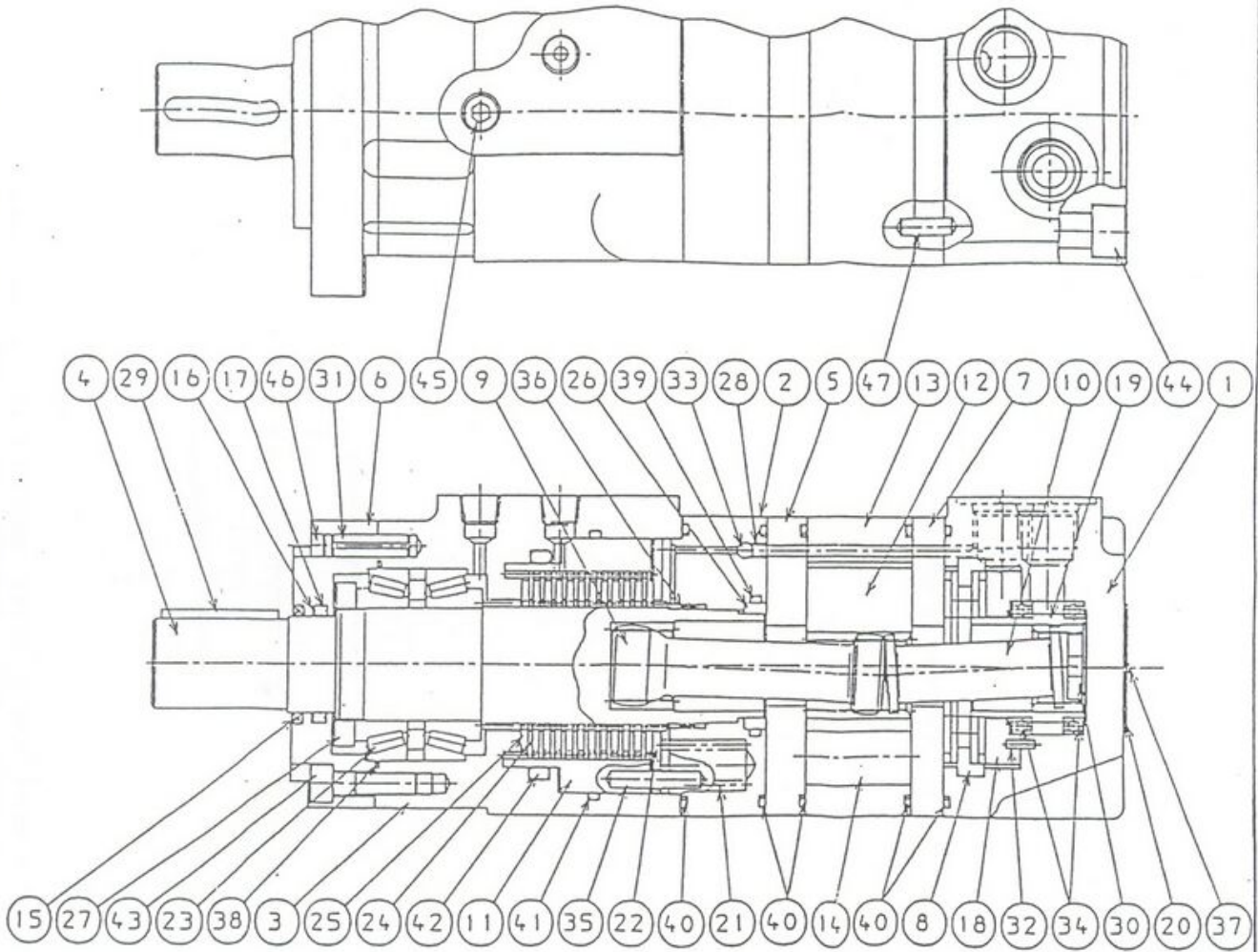
旋回用オイルモータ
HYDRAULIC OIL MOTOR FOR SLEWING



旋回用オイルモータ
Hydraulic Oil Motor For Slewing

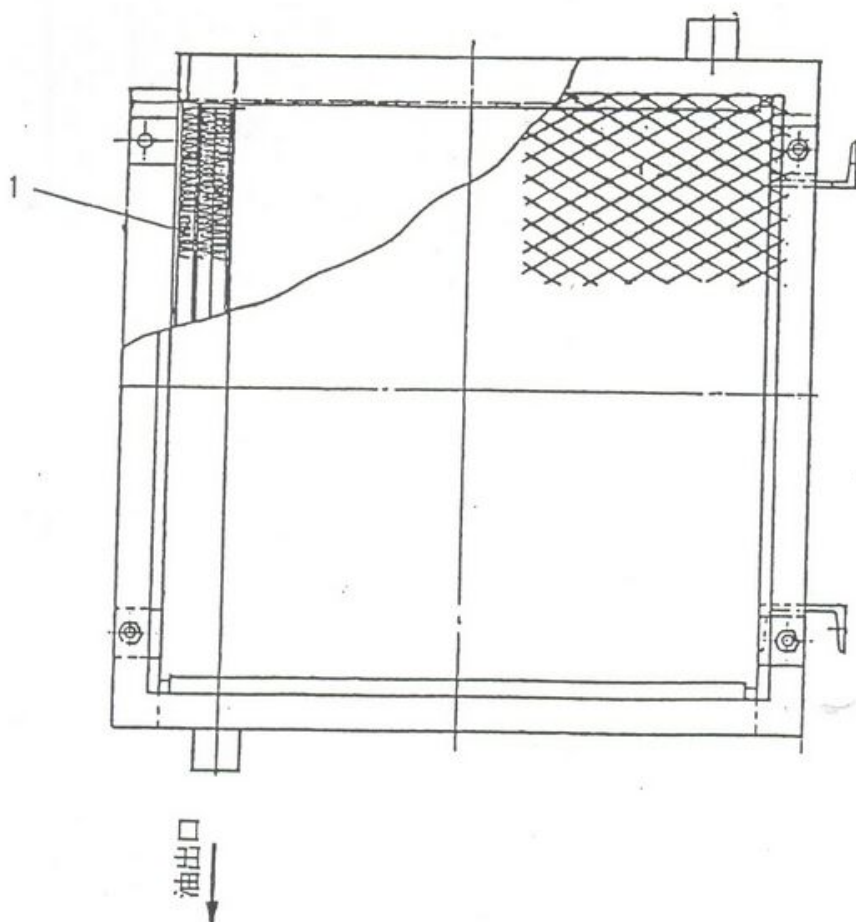
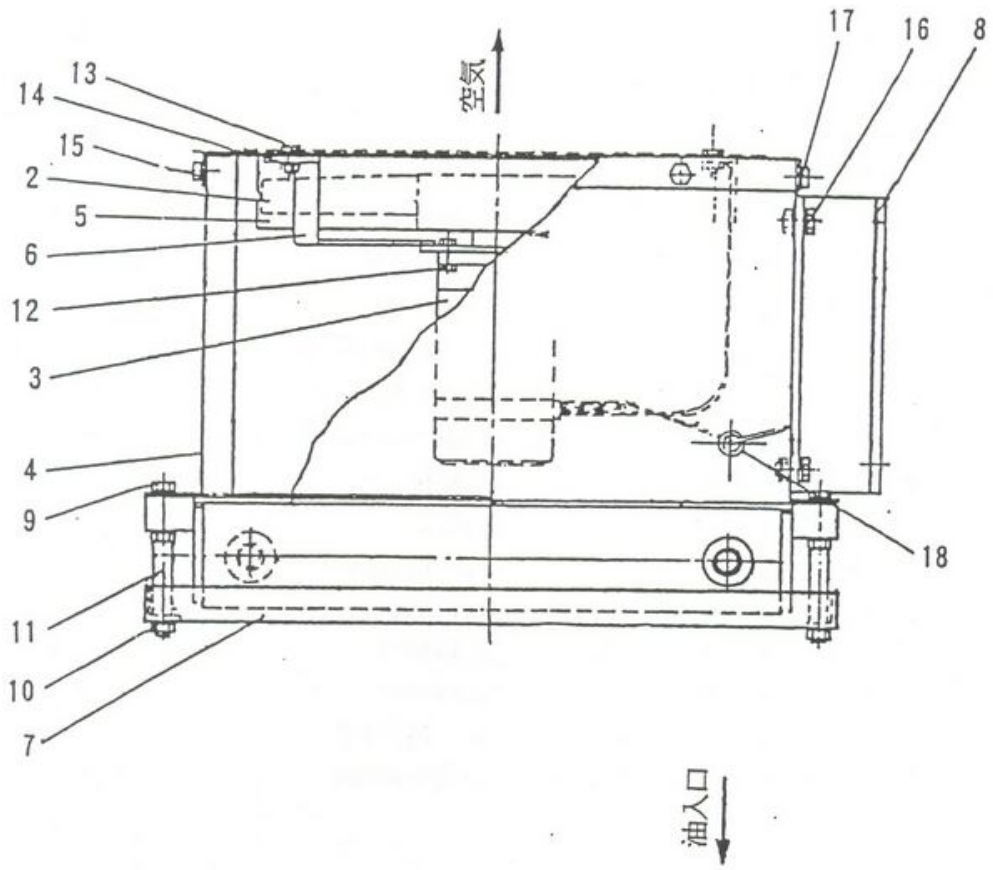
符号 Key	部品番号 Parts No.	部 品 名 称 Parts Name	1台分 数量Q'ty Per Unit	1個の 重量(kg) WEIGHT	備 考 Remarks
41	L07 P552272410	O-リング O-Ring	1		Hs90
42	L07 P552272420	O-リング O-Ring	1		Hs90
43	L07 P552272430	キャップスクリュー Cap Screw	8		12.9T
44	L07 P552272440	キャップスクリュー Cap Screw	4		12.9T
45	L07 P552272450	盲沈みプラグ Plug	1		
46	L07 P552272460	Yメカ盲栓 Plug	2		
47	L07 P552272470	ニードルローラ Needle Robber	2		

加回用オイルモータ
HYDRAULIC OIL MOTOR FOR SLEWING



オイルクーラ
OIL COOLER

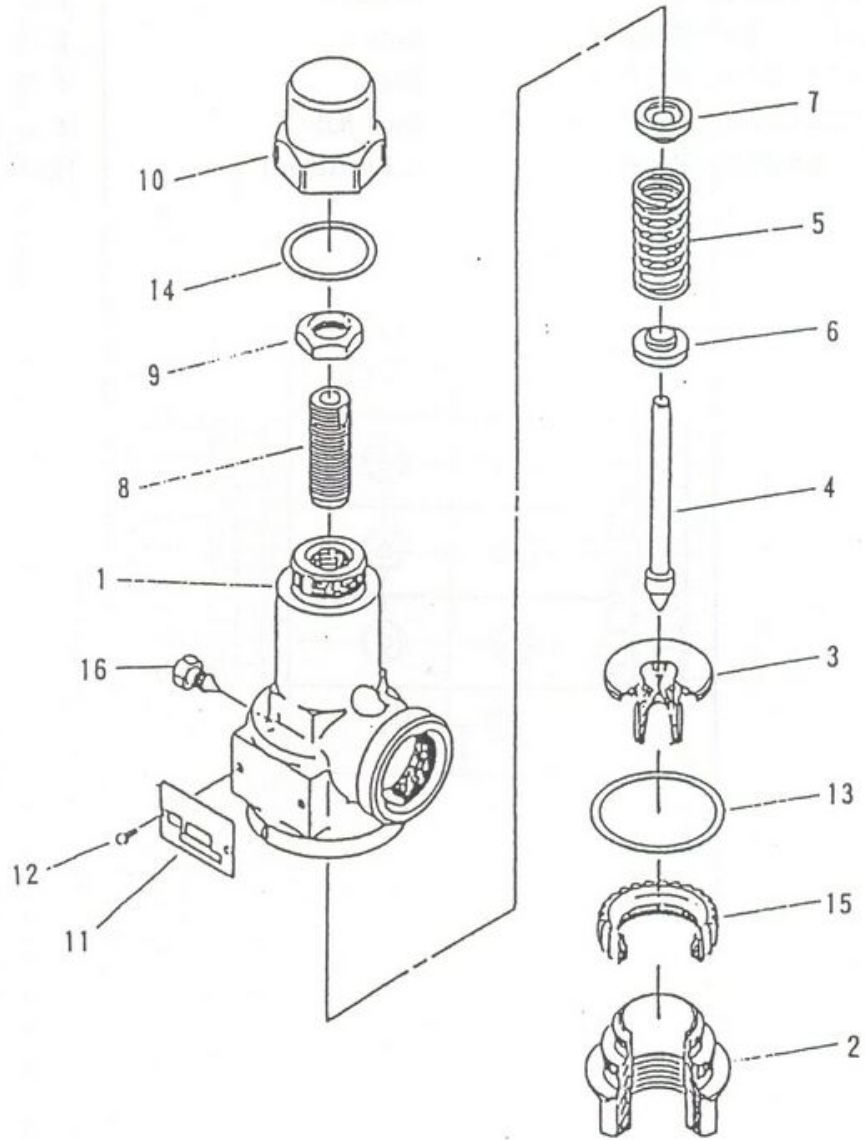
行号 Key	部品番号 Parts No.	部品名称 Parts Name	1台分 数量 Per Unit	1個の 重量(kg) HEIGHT	備考 Remarks
	M00 P639184000	オイルクーラ Oil Cooler Ass'y	1	65	AOA-E302A-RR88
1	M00 P639184010	ラジエータ Rdiaater	1		
2	M00 P639184020	ファン Fan	1		
3	M00 P639184030	モーター Moter	1		PS-402582
4	M00 P639184040	外板 Plate	1		
5	M00 P639184050	ファンケーシング Casing	1		
6	M00 P639184060	アーム Arm	1		
7	M00 P639184070	ラジエータ保護枠 Cover	1		
8	M00 P639184080	スタンド Stand	2		
9	M00 P639184090	ラジエータ取付ボルト Bolt	4		
10	M00 P639184100	ナット Nut	8		
11	M00 P639184110	スペーサ Spacer	4		
12	M00 P639184120	モータ取付ボルト Bolt	4		
13	M00 P639184130	アーム取付ボルト Bolt	4		
14	M00 P639184140	ナット Nut	4		
15	M00 P639184150	ファンケーシング Bolt 取付ボルト	8		
16	M00 P639184160	スタンド取付ボルト Bolt	4		
17	M00 P639184170	ナット Nut	4		
18	M00 P639184180	ゴムブッシュ Bush	1		



空洗用安全弁
RELIEF VALVE FOR AIR CLEANING

符号 Key	部品番号 Parts No.	部品名称 Parts Name	1台分 数量 Per Unit	1個の 重量(Kg) WEIGHT	備考 Remarks
	L50 P535418000	空洗用安全弁組立品	Relief Valve Ass'y	1	
1	L50 P535418010	ばね箱	Spring Case	1	
2	L50 P535418020	弁座	Valve Seat	1	
3	L50 P535418030	弁体	Valve	1	
4	L50 P535418040	弁棒	Spindle	1	
5	L50 P535418050	ばね	Spring	1	
6	L50 P535418060	下部ばね受	Spring Plate	1	
7	L50 P535418070	上部ばね受	Spring Plate	1	
8	L50 P535418080	調節ねじ	Adjusting Screw	1	
9	L50 P535418090	ロックナット	Lock Nut	1	
10	L50 P535418100	キャップ	Cap	1	
11	L50 P535418110	銘板	Name Plate	1	
12	L50 P535418120	リベット	Rivet	2	
13	L50 P535418130	ガスケット	Gasket	1	
14	L50 P535418140	ガスケット	Gasket	1	
15	L50 P535418150	シートリング	Seat Ring	1	
16	L50 P535418160	セットスクリュー	Set Screw	1	

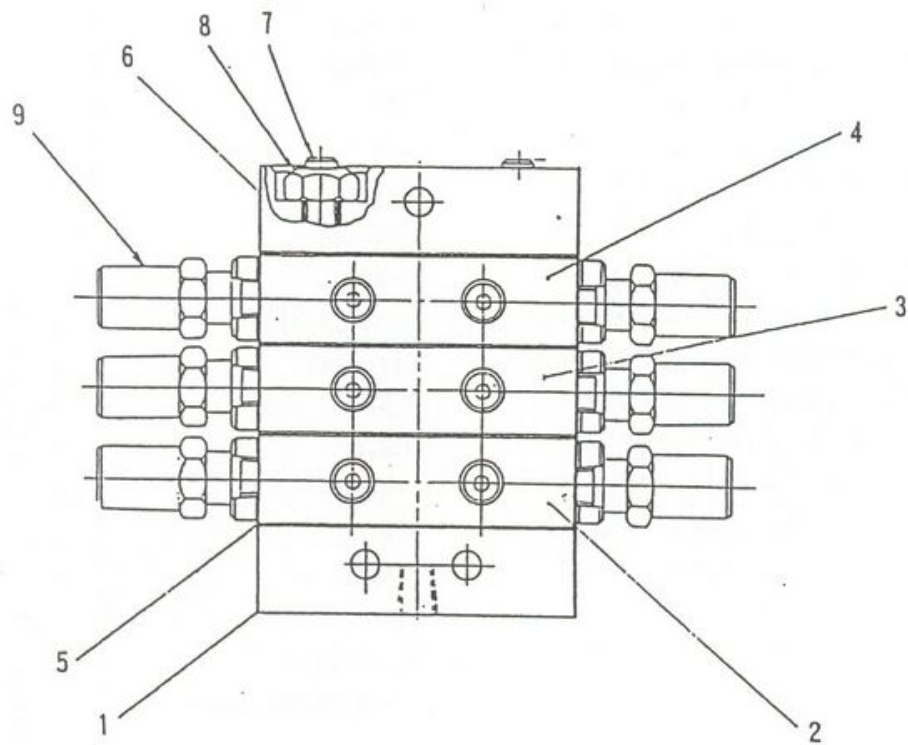
空洗用安全弁
RELIEF VALVE FOR AIR CLEANING



分配弁 (安全弁付)
DISTRIBUTER VALVE WITH RELIEF VALVE

符号 Key	部品番号 Parts No.	部品名称 Parts Name	1台分 数量 Q'ty Per Unit	1個の 重量(kg) WEIGHT	備考 Remarks
	L56 P537336000	分配弁 (安全弁付) 組立品 Distribute Valve Ass'y With Relief Valve	2		
	L56 P537336990	分配弁組立品	2		
1	L56 P537336010	供給部台 Body	2		
2	L56 P537336020	分配弁 Valve Distribute	2		
3	L56 P537336030	分配弁 Valve Distribute	2		
4	L56 P537336040	分配弁 Valve Distribute	2		
5	L56 P537336050	ガスケット Gasket	8		
6	L56 P537336060	端部台 Body	2		
7	L56 P537336070	ボルト Bolt	4		
8	L56 P537336080	ロックナット Lock Nut	4		
9	L56 P537184090	安全弁 Valve Relief	12		

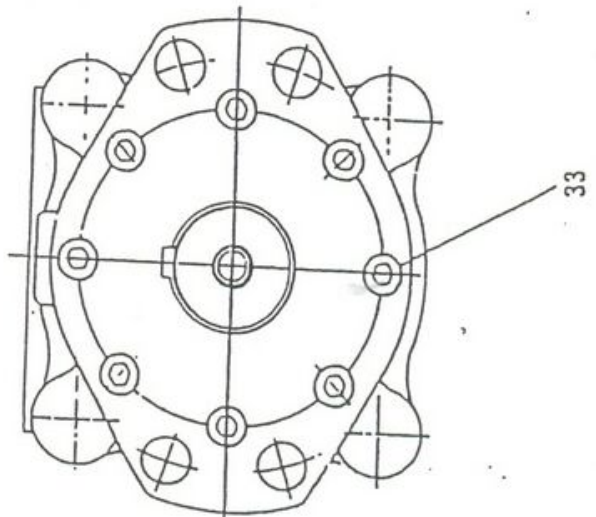
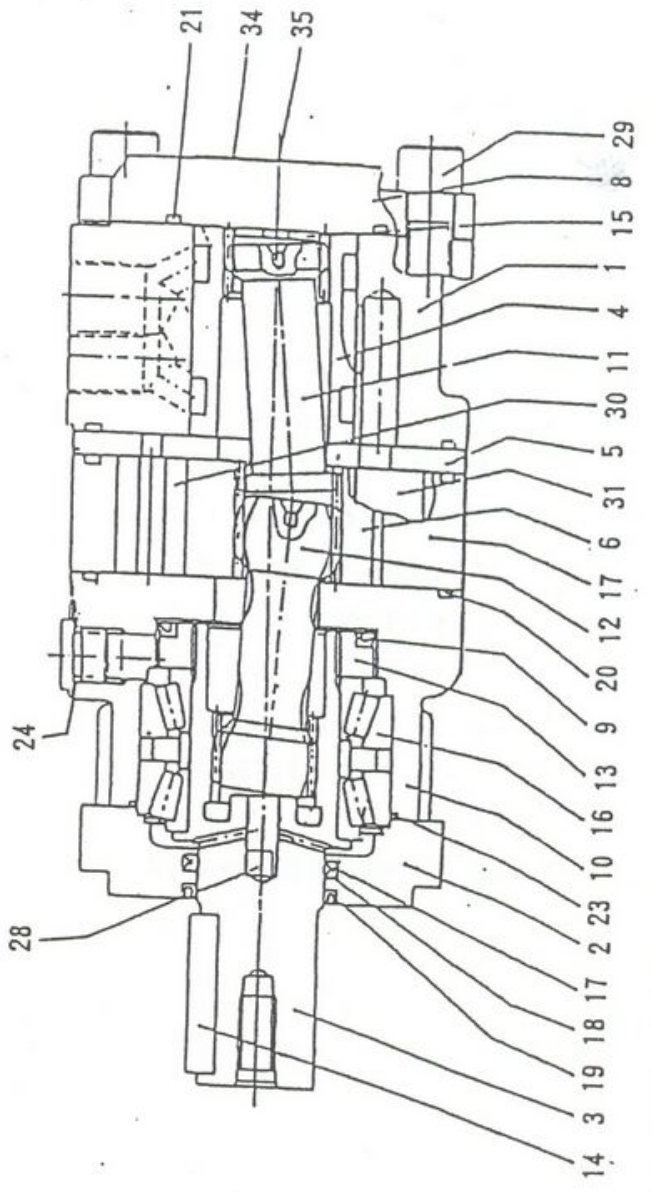
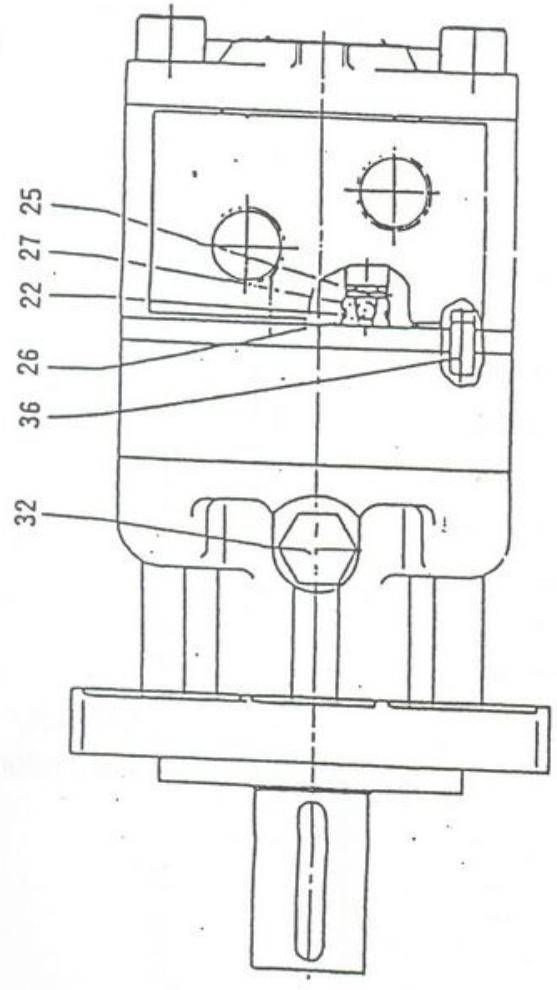
分配弁 (安全弁付)
DISTRIBUTER VALVE WITH RELIEF VALVE



アジテータ用オイルモータ
Oil Moter For Agitator

符号 Key	部品番号 Parts No.	部 品 名 称 Parts Name	1台分 数量Qty Per Unit	1個の 重量(kg) WEIGHT	備 考 Remarks
	L07 P536618000	油圧モータ組立品 Oil Motor Ass'y	1	11	
1	L07 P536618010	ポートブロック Portbrock	1		
2	L07 P536618020	フランジ Flange	1		
3	L07 P536618030	シャフト Shaft	1		
4	L07 P536618040	ロータリーバルブ Rotary Valve	1		
5	L07 P536618050	プレート Plate	1		
6	L07 P536618060	インナーローター Inner Rotor	1		
7	L07 P536618070	アウターローター Outer Rotor	1		
8	L07 P536618080	カバ ー Cover	1		
⑨	L07 P536618090	シールリング Sealring	1		
10	L07 P536618100	サブボディ Sub Body	1		
11	L07 P536618110	ドックボーン Dogbone	1		
12	L07 P536618120	ドックボーン Dogbone	1		
13	L07 P536618130	ナット Nut	1		
14	L07 P536618140	キ ー Key	1		
15	L07 P536618150	スペーサ Spacer	1		
16	L07 P536618160	ベアリング Bearing	1		
⑩	L07 P536618170	X-リング X-Ring	1		
⑪	L07 P536618180	バックアップリング Back Up Ring	1		
⑫	L07 P536618190	オイルシール Oil Seal	1		
⑬	L07 P536618200	O-リング O-Ring	3		
⑭	L07 P536618210	O-リング O-Ring	1		
⑮	L07 P536618220	O-リング O-Ring	2		
⑯	L07 P536618230	O-リング O-Ring	1		
⑰	L07 P536618240	O-リング O-Ring	1		
25	L07 P536618250	ピ ン Pin	2		
26	L07 P536618260	鋼 球 Steel Ball	2		
27	L07 P536618270	チェックバルブ Check Valve Body	2		
28	L07 P536618280	マグネット Magnet	1		
29	L07 P536618290	ボルト Bolt	4		
30	L07 P536618300	ローラ Roller	2		
31	L07 P536618310	ローラ Roller	5		
32	L07 P536618320	プラグ Plug	1		
33	L07 P536618330	ボルト Bolt	8		
34	L07 P536618340	銘 板 Name Plate	1		
35	L07 P536618350	ピ ン Pin	2		
36	L07 P536618360	ピ ン Pin	2		
	L07 P536445900	シールキット (リヤモータ部)	1		⑨、⑰~⑳
	L07 P536462900	シールキット (シャフト部)	1		㉑~㉒

アジテータ用オイルモータ
Oil Moter For Agitator



アウトリガ用リリーフバルブ

Relief Valve For Outrigger

符号 Key	部 品 番 号 Parts No.	部 品 名 称 Parts Name	1台分 Q'ty	単重量 Kg	備 考 Remarks
	L52 P639294000	アウトリガ用リリーフバルブ Relief Valve For Outrigger	2		RD1-02T-HD-330
1	L52 P639294010	本体 Body	1		
2	L52 P639294020	シート Seat	1		
3	L52 P639294030	ポペット Poppet	1		
4	L52 P639294040	ガイド Guide	1		
5	L52 P639294050	スプリング座 Spring Seat	1		
6	L52 P639294060	スプリング押し Spring Push	1		
7	L52 P639294070	ポリキャップ Polycap	2		
8	L52 P639294080	スプリング Spring	1		
9	L52 P639294090	キャップ付調整ネジ Screw	1		
10	L52 P639294100	ネームプレート Name Plate	1		
11	L52 P639294110	打込鉄 Hammer Iron	1		
17	L52 P639294170	O-リング O-Ring	1		1A-P6(4D-P6)
18	L52 P639294180	O-リング O-Ring	1		1A-P20(4D-P20)

アウトリガ用リリーフバルブ
RELIEF VALVE (OUTRIGGER)

